

**Materiale:** Acciaio al carbonio  
per molle

**Durezza:**

d1 [mm]	Durezza HV	Durezza HRC
3÷48	470÷580	47÷54
50÷200	435÷530	44÷51
202÷300	390÷470	40÷47
305÷1000	370÷415	38÷43

**TRATTAMENTO**

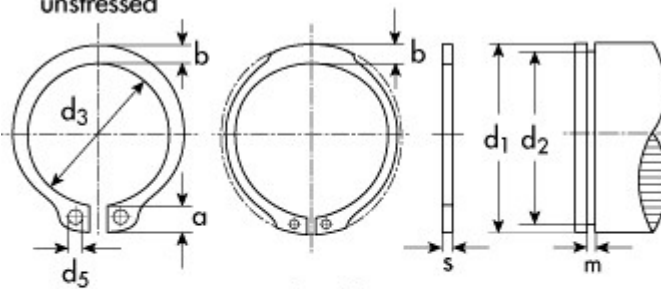
**SUPERFICIALE**

**Fosfatati ed oliati**

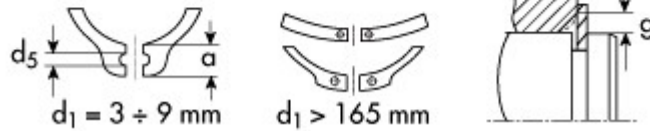
**Bruniti ed oliati**

Secondo disponibilità di  
magazzino

non in tensione  
unstressed



a scelta del costruttore  
to manufacturer's choice



Esterni DIN 471  
UNI 3653-7435  
Tipo A - per  
alberi



$d_1$ =diametro dell'albero

$d_2$ =diametro gola

$d_3$ =diametro anello a riposo

s=spessore

\* AA= esecuzione a due fori

d1	Descrizione		Confezione	s	d3	d2	
3	A 3			10000	0,4	2,7	2,8
4	A 4			10000	0,4	3,7	3,8
5	A 5			5000	0,6	4,7	4,8
6	A 6			5000	0,7	5,6	5,7
6	AA 6			5000	0,7	5,6	5,7
7	A 7			2500	0,8	6,5	6,7
7	AA 7			2500	0,8	6,5	6,7
8	A 8			2000	0,8	7,4	7,6
8	AA 8			2000	0,8	7,4	7,6
9	A 9			2000	1	8,4	8,6
9	AA 9			2000	1	8,4	8,6
10	A 10			2000	1	9,3	9,6
11	A 11			1000	1	10,2	10,5
12	A 12			1000	1	11	11,5
13	A 13			1000	1	11,9	12,4
14	A 14			1000	1	12,9	13,4
15	A 15			1000	1	13,8	14,3
16	A 16			1000	1	14,7	15,2
17	A 17			1000	1	15,7	16,2
18	A 18			1000	1,2	16,5	17
19	A 19			1000	1,2	17,5	18
20	A 20			1000	1,2	18,5	19
21	A 21			1000	1,2	19,5	20
22	A 22			500	1,2	20,5	21
23	A 23			500	1,2	21,5	22
24	A 24			500	1,2	22,2	22,9
25	A 25			500	1,2	23,2	23,9
26	A 26			500	1,2	24,2	24,9
27	A 27			500	1,2	24,9	25,6
28	A 28			500	1,5	25,9	26,6
29	A 29			500	1,5	26,9	27,6
30	A 30			250	1,5	27,9	28,6
31	A 31			250	1,5	28,6	29,3
32	A 32			250	1,5	29,6	30,3
33	A 33			250	1,5	30,5	31,3
34	A 34			250	1,5	31,5	32,3
35	A 35			250	1,5	32,2	33
36	A 36			250	1,75	33,2	34
37	A 37			250	1,75	34,2	35
38	A 38			250	1,75	35,2	36
39	A 39			200	1,75	36	37
40	A 40			100	1,75	36,5	37,5
41	A 41			100	1,75	37,5	38,5
42	A 42			100	1,75	38,5	39,5
44	A 44			100	1,75	40,5	41,5
45	A 45			100	1,75	41,5	42,5
46	A 46			100	1,75	42,5	43,5
47	A 47			100	1,75	43,5	44,5
48	A 48			100	1,75	44,5	45,5
50	A 50			100	2	45,8	47
52	A 52			100	2	47,8	49
54	A 54			100	2	49,8	51
55	A 55			100	2	50,8	52
56	A 56			100	2	51,8	53
57	A 57			100	2	52,8	54
58	A 58			100	2	53,8	55
60	A 60			100	2	55,8	57
62	A 62			100	2	57,8	59
63	A 63			100	2	58,8	60
65	A 65			50	2,5	60,8	62

67	A 67				50	2,5	62,5	64
68	A 68				50	2,5	63,5	65
70	A 70				50	2,5	65,5	67
72	A 72				50	2,5	67,5	69
75	A 75				50	2,5	70,5	72
77	A 77				50	2,5	72,5	74
78	A 78				50	2,5	73,5	75
80	A 80				50	2,5	74,5	76,5
82	A 82				50	2,5	76,5	78,5
85	A 85				50	3	79,5	81,5
87	A 87				50	3	81,5	83,5
88	A 88				50	3	82,5	84,5
90	A 90				50	3	84,5	86,5
92	A 92				50	3	86,5	88,5
95	A 95				50	3	89,5	91,5
97	A 97				50	3	91,5	93,5
98	(A 98)				50	3	91,5	94,5
100	A 100				50	3	94,5	96,5
102	A 102				25	4	95	98
105	A 105				25	4	98	101
107	A 107				25	4	100	103
108	(A 108)				25	4	100	104
110	A 110				25	4	103	106
112	A 112				25	4	105	108
115	A 115				25	4	108	111
117	A 117				25	4	110	113
118	(A 118)				25	4	110	114
120	A 120				25	4	113	116
122	A 122				25	4	115	118
125	A 125				25	4	118	121
127	A 127				25	4	120	123
128	(A 128)				25	4	120	124
130	A 130				25	4	123	126
132	A 132				25	4	125	128
135	A 135				25	4	128	131
137	A 137				25	4	130	133
138	(A 138)				25	4	130	134
140	A 140				25	4	133	136
142	A 142				25	4	135	138
145	A 145				25	4	138	141
147	A 147				25	4	140	143
148	(A 148)				25	4	140	144
150	A 150				25	4	142	145
152	A 152				25	4	143	147
155	A 155				25	4	146	150
157	A 157				25	4	148	152
158	(A 158)				25	4	148	153
160	A 160				25	4	151	155
162	A 162				25	4	152,5	157
165	A 165				25	4	155,5	160
167	A 167				25	4	157,5	162
168	(A 168)				25	4	157,5	163
170	A 170				25	4	160,5	165
172	(A 172)				25	4	160,5	167
175	A 175				25	4	165,5	170
177	A 177				25	4	167,5	172
178	(A 178)				25	4	167,5	173
180	A 180				25	4	170,4	175
182	(A 182)				25	4	170,5	177
185	A 185				25	4	175,5	180

**Materiale:** Acciaio al carbonio  
per molle

**Durezza:**

d1 [mm]	Durezza HV	Durezza HRC
3÷48	470÷580	47÷54
50÷200	435÷530	44÷51
202÷300	390÷470	40÷47
305÷1000	370÷415	38÷43

**TRATTAMENTO**

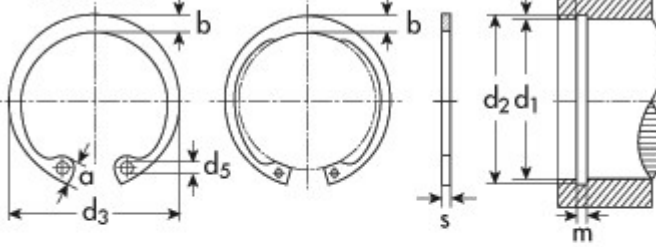
**SUPERFICIALE**

**Fosfatati ed oliati**

**Bruniti ed oliati**

Secondo disponibilità di  
magazzino

non in tensione  
unstressed



Interni DIN 472  
UNI 3654-7437  
Tipo J - per fori



a scelta del costruttore  
to manufacturer's choice

$d_1 > 165 \text{ mm}$



$d_1$ =diametro del foro

$d_2$ =diametro gola

$d_3$ =diametro anello a riposo

$s$ =spessore

d1	Descrizione		Confezione	s	d3	d2	
8	J 8			2500	0,8	8,7	8,4
9	J 9			2000	0,8	9,8	9,4
10	J 10			2000	1	10,8	10,4
11	J 11			2000	1	11,8	11,4
12	J 12			1000	1	13	12,5
13	J 13			1000	1	14,1	13,6
14	J 14			1000	1	15,1	14,6
15	J 15			1000	1	16,2	15,7
16	J 16			1000	1	17,3	16,8
17	J 17			1000	1	18,3	17,8
18	J 18			1000	1	19,5	19
19	J 19			1000	1	20,5	20
20	J 20			1000	1	21,5	21
21	J 21			1000	1	22,5	22
22	J 22			1000	1	23,5	23
23	J 23			1000	1,2	24,6	24,1
24	J 24			500	1,2	25,9	25,2
25	J 25			500	1,2	26,9	26,2
26	J 26			500	1,2	27,9	27,2
27	J 27			500	1,2	29,1	28,4
28	J 28			500	1,2	30,1	29,4
29	J 29			500	1,2	31,1	30,4
30	J 30			500	1,2	32,1	31,4
31	J 31			500	1,2	33,4	32,7
32	J 32			500	1,2	34,4	33,7
33	J 33			250	1,2	35,5	34,7
34	J 34			250	1,5	36,5	35,7
35	J 35			250	1,5	37,8	37
36	J 36			250	1,5	38,8	38
37	J 37			250	1,5	39,8	39
38	J 38			250	1,5	40,8	40
39	J 39			250	1,5	42	41
40	J 40			100	1,75	43,5	42,5
41	J 41			100	1,75	44,5	43,5
42	J 42			100	1,75	45,5	44,5
43	J 43			100	1,75	46,5	45,5
44	J 44			100	1,75	47,5	46,5
45	J 45			100	1,75	48,5	47,5
46	J 46			100	1,75	49,5	48,5
47	J 47			100	1,75	50,5	49,5
48	J 48			100	1,75	51,5	50,5
50	J 50			100	2	54,2	53
51	J 51			100	2	55,2	54
52	J 52			100	2	56,2	55
53	J 53			100	2	57,2	56
54	J 54			100	2	58,2	57
55	J 55			100	2	59,2	58
56	J 56			100	2	60,2	59
57	J 57			100	2	61,2	60
58	J 58			100	2	65,2	61
60	J 60			100	2	64,2	63
62	J 62			100	2	66,2	65
63	J 63			100	2	67,2	66
64	J 64			100	2	68,2	67
65	J 65			50	2,5	69,2	68
67	J 67			50	2,5	71,5	70
68	J 68			50	2,5	72,5	71
70	J 70			50	2,5	74,5	73
72	J 72			50	2,5	76,5	75
75	J 75			50	2,5	79,5	78

78	J 78				50	2,5	82,5	81
77	(J 77)				50	2,5	82,5	80
80	J 80				50	2,5	85,5	83,5
82	J 82				50	2,5	87,5	85,5
85	J 85				50	3	90,5	88,5
88	J 88				50	3	93,5	91,5
87	(J 87)				50	3	93,5	90,5
90	J 90				50	3	95,5	93,5
92	J 92				50	3	97,5	95,5
95	J 95				50	3	100,5	98,5
98	J 98				50	3	103,5	101,5
97	(J 97)				50	3	103,5	100,5
100	J 100				50	3	105,5	103,5
102	J 102				25	4	108	106
105	J 105				25	4	112	109
108	J 108				25	4	115	112
107	(J 107)				25	4	115	111
110	J 110				25	4	117	114
112	J 112				25	4	119	116
115	J 115				25	4	122	119
118	J 118				25	4	125	122
117	(J 117)				25	4	125	121
120	J 120				25	4	127	124
122	J 122				25	4	129	126
125	J 125				25	4	132	129
128	J 128				25	4	135	132
127	(J 127)				25	4	135	131
130	J 130				25	4	137	134
132	J 132				25	4	139	136
135	J 135				25	4	142	139
138	J 138				25	4	145	142
137	(J 137)				25	4	145	141
140	J 140				25	4	147	144
142	J 142				25	4	149	146
145	J 145				25	4	152	149
148	J 148				25	4	155	152
147	(J 147)				25	4	155	151
150	J 150				25	4	158	155
152	J 152				25	4	161	157
155	J 155				25	4	164	160
158	J 158				25	4	167	163
157	(J 157)				25	4	167	162
160	J 160				25	4	169	165
162	J 162				25	4	171,5	167
165	J 165				25	4	174,5	170
168	J 168				25	4	177,5	173
167	(J 167)				25	4	177,5	172
170	J 170				25	4	179,5	175
172	J 172				25	4	181,5	177
175	J 175				25	4	184,5	180
178	J 178				25	4	187,5	183
177	(J 177)				25	4	187,5	182
180	J 180				25	4	189,5	185
182	J 182				25	4	191,5	187
185	J 185				25	4	194,5	190
188	J 188				25	4	197,5	193
187	(J 187)				25	4	197,5	192
190	J 190				25	4	199,5	195
192	J 192				25	4	201,5	197
195	J 195				25	4	204,5	200

198	J 198			25	4	207,5	203
197	(J 197)			25	4	207,5	202
200	J 200			25	4	209,5	205
202	J 202			25	5	214	208
205	J 205			25	5	217	211
207	(J 207)			25	5	217	213
210	J 210			25	5	222	216
208	(J 208)			25	5	222	214
212	(J 212)			25	5	222	218
215	J 215			25	5	227	221
217	(J 217)			25	5	227	223
220	J 220			25	5	232	226
218	(J 218)			25	5	232	224
222	(J 222)			25	5	232	228
225	J 225			25	5	237	231
227	(J 227)			25	5	237	233
230	J 230			25	5	242	236
228	(J 228)			25	5	242	234
232	(J 232)			25	5	242	238
235	J 235			25	5	247	241
237	(J 237)			25	5	247	243
240	J 240			25	5	252	246
238	(J 238)			25	5	252	244
242	(J 242)			25	5	252	248
245	J 245			25	5	257	251
247	(J 247)			25	5	257	253
250	J 250			25	5	262	256
248	(J 248)			25	5	262	254
252	(J 252)			25	5	262	260
255	J 255			25	5	270	263

**Materiale:** Acciaio al carbonio per molle

**Durezza:**  
46÷54 HRC  
460÷580 HV

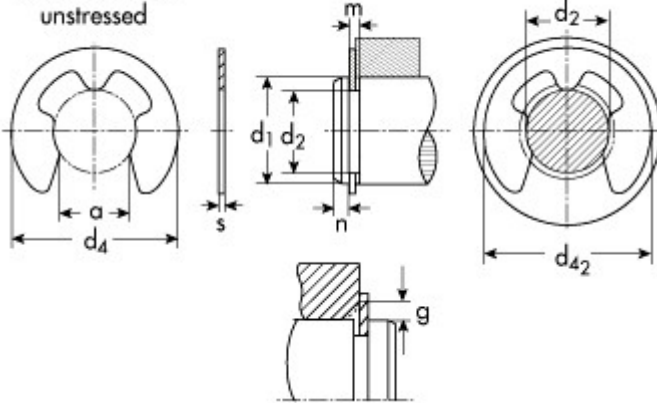
TRATTAMENTO  
SUPERFICIALE

Fosfatati ed oliati

Bruniti ed oliati

Secondo disponibilità di magazzino

non in tensione  
unstressed



DIN 6799  
tipo RA - per alberi



$d_1$ =diametro dell'albero

$d_2$ =diametro gola

$d_4$ =diametro esterno a riposo

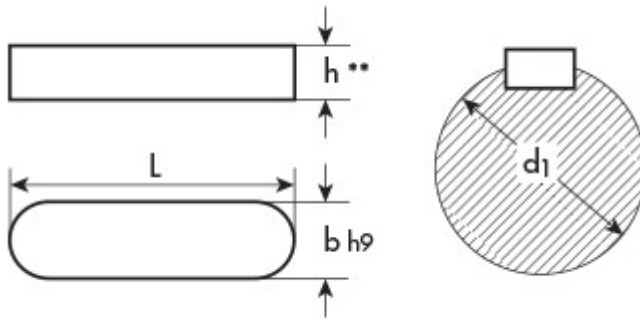
$s$ =spessore

d1	Descrizione		Confezione	s	d4
1,2	RA 1,2		10000	0,3	2,9
1,5	RA 1,5		10000	0,4	3,9
1,9	RA 1,9		10000	0,5	4,4
2,3	RA 2,3		5000	0,6	5,9
3,2	RA 3,2		5000	0,6	6,9
4	RA 4		5000	0,7	8,85
5	RA 5		2500	0,7	10,85
6	RA 6		2500	0,7	11,8
7	RA 7		2500	0,9	13,8
8	RA 8		2000	1	15,75
9	RA 9		1000	1,1	18,2
10	RA 10		1000	1,2	19,7
12	RA 12		1000	1,3	22,7
15	RA 15		500	1,5	28,7
19	RA 19		250	1,75	36,5
24	RA 24		250	2	43,5



**Acciai**

o  
con  
R>588  
N/mm<sup>2</sup>  
1.0503  
(C45K)



LINGUETTE  
DIN 6885 A  
UNI 6604 A  
(ex ISO 773 A)



\*\* tolleranza: h9 per sez. quadrata, h11 per sez. rettangolare

**L**= lunghezza in mm

**b**= larghezza in mm

**h**= altezza in mm

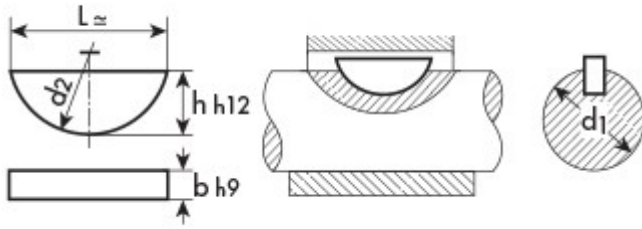
**d1**= diametro dell'albero (mm)

Codice	Descrizione
L3310	LINGUETTA DIN 6885 3X3X10
L3320	LINGUETTA DIN 6885 3X3X20
L3330	LINGUETTA DIN 6885 3X3X30
L4410	LINGUETTA DIN 6885 4X4X10
L4420	LINGUETTA DIN 6885 4X4X20
L4430	LINGUETTA DIN 6885 4X4X30
L4440	LINGUETTA DIN 6885 4X4X40
L4450	LINGUETTA DIN 6885 4X4X50
L5510	LINGUETTA DIN 6885 5X5X10
L5520	LINGUETTA DIN 6885 5X5X20
L5525	LINGUETTA DIN 6885 5X5X25
L5530	LINGUETTA DIN 6885 5X5X30
L5540	LINGUETTA DIN 6885 5X5X40
L5550	LINGUETTA DIN 6885 5X5X50
L5560	LINGUETTA DIN 6885 5X5X60
L6610	LINGUETTA DIN 6885 6X6X10
L6620	LINGUETTA DIN 6885 6X6X20
L6630	LINGUETTA DIN 6885 6X6X30
L6640	LINGUETTA DIN 6885 6X6X40
L6650	LINGUETTA DIN 6885 6X6X50
L6660	LINGUETTA DIN 6885 6X6X60

Codice	Descrizione
L8720	LINGUETTA DIN 6885 8X7X20
L8730	LINGUETTA DIN 6885 8X7X30
L8740	LINGUETTA DIN 6885 8X7X40
L8750	LINGUETTA DIN 6885 8X7X50
L8760	LINGUETTA DIN 6885 8X7X60
L8780	LINGUETTA DIN 6885 8X7X80
L87100	LINGUETTA DIN 6885 8X7X100
L8820	LINGUETTA DIN 6885 8X8X20
L8840	LINGUETTA DIN 6885 8X8X40
L8860	LINGUETTA DIN 6885 8X8X60
L10830	LINGUETTA DIN 6885 10X8X30
L10840	LINGUETTA DIN 6885 10X8X40
L10850	LINGUETTA DIN 6885 10X8X50
L10860	LINGUETTA DIN 6885 10X8X60
L10880	LINGUETTA DIN 6885 10X8X80
L108100	LINGUETTA DIN 6885 10X8X100
L108120	LINGUETTA DIN 6885 10X8X120
L101040	LINGUETTA DIN 6885 10X10X40
L101060	LINGUETTA DIN 6885 10X10X60
L101080	LINGUETTA DIN 6885 10X10X80
L12840	LINGUETTA DIN 6885 12X8X40
L12850	LINGUETTA DIN 6885 12X8X50
L12860	LINGUETTA DIN 6885 12X8X60
L12880	LINGUETTA DIN 6885 12X8X80
L128100	LINGUETTA DIN 6885 12X8X100
L128140	LINGUETTA DIN 6885 12X8X140
L121240	LINGUETTA DIN 6885 12X12X40
L121260	LINGUETTA DIN 6885 12X12X60
L121280	LINGUETTA DIN 6885 12X12X80
L1212100	LINGUETTA DIN 6885 12X12X100
L14940	LINGUETTA DIN 6885 14X9X40
L14950	LINGUETTA DIN 6885 14X9X50
L14960	LINGUETTA DIN 6885 14X9X60
L14980	LINGUETTA DIN 6885 14X9X80
L14990	LINGUETTA DIN 6885 14X9X90
L149100	LINGUETTA DIN 6885 14X9X100
L149140	LINGUETTA DIN 6885 14X9X140
L1414100	LINGUETTA DIN 6885 14X14X100
L161040	LINGUETTA DIN 6885 16X10X40
L161050	LINGUETTA DIN 6885 16X10X50
L161060	LINGUETTA DIN 6885 16X10X60
L161080	LINGUETTA DIN 6885 16X10X80
L1610100	LINGUETTA DIN 6885 16X10X100
L1610140	LINGUETTA DIN 6885 16X10X140
L181140	LINGUETTA DIN 6885 18X11X40
L181150	LINGUETTA DIN 6885 18X11X50
L181160	LINGUETTA DIN 6885 18X11X60
L181180	LINGUETTA DIN 6885 18X11X80
L1811100	LINGUETTA DIN 6885 18X11X100
L1811140	LINGUETTA DIN 6885 18X11X140
L201260	LINGUETTA DIN 6885 20X12X60
L201280	LINGUETTA DIN 6885 20X12X80
L2012100	LINGUETTA DIN 6885 20X12X100
L2012140	LINGUETTA DIN 6885 20X12X140

**Acciai**

o  
con  
R>588  
N/mm<sup>2</sup>  
1.0503  
(C45K)



LINGUETTE A  
DISCO  
DIN 6888  
UNI 6606  
ISO 3912



**L**= Lunghezza in mm  
**b**= larghezza in mm  
**h**= altezza in mm  
**d1**= diametro dell'albero (mm)  
**d2**= raggio (mm)

b	h	L		d <sub>2</sub>	descrizione	Confezione
		d <sub>a</sub>	d <sub>a</sub>			
1,50	2,60	4	6,76 6	7	<b>1,5 X 2,6</b>	100
1,50	3,70	-	9,66 -	10	<b>1,5 X 3,7</b>	100
2,00	2,60	6	6,76 8	7	<b>2 X 2,6</b>	100
2,00	3,70	6	9,66 8	10	<b>2 X 3,7</b>	100
2,00	5,00	-	12,65 -	13	<b>2 X 5</b>	100
2,50	3,70	8	9,66 10	10	<b>2,5 X 3,7</b>	100
2,50	5,00	8	12,65 10	10	<b>2,5 X 5</b>	100
3,00	3,70	8	9,66 10	10	<b>3 X 3,7</b>	100
3,00	5,00	8	12,65 10	13	<b>3 X 5</b>	100
3,00	6,50	-	15,72 -	16	<b>3 X 6,5</b>	100
3,00	7,50	-	- -	-	<b>3 X 7,5</b>	100
4,00	5,00	10	12,65 12	13	<b>4 X 5</b>	100
4,00	6,50	10	15,72 12	16	<b>4 X 6,5</b>	100

4,00	7,50	18,57		19	<b>4 X 7,5</b>	100
4,00	9,00	-	-	-	<b>4 X 9</b>	100
5,00	6,50	15,72	12 17	16	<b>5 X 6,5</b>	100
5,00	7,50	18,57	12 17	19	<b>5 X 7,5</b>	100
5,00	9,00	21,63	-	22	<b>5 X 9</b>	100
5,00	10,00	24,49	-	25	<b>5 X 10</b>	100
6,00	7,50	18,57	17 22	19	<b>6 X 7,5</b>	100
6,00	9,00	21,63	17 22	22	<b>6 X 9</b>	100
6,00	10,00	24,49	17 22	25	<b>6 X 10</b>	100
6,00	11,00	27,35	-	28	<b>6 X 11</b>	100
7,00	10,00	24,49	-	25	<b>7 X 10</b>	100
7,00	11,00	-	-	-	<b>7 X 11</b>	100
7,00	13,00	-	-	-	<b>7 X 13</b>	100
7,00	16,00	-	-	-	<b>7 X 16</b>	100
8,00	9,00	21,63	22 30	22	<b>8 X 9</b>	100
8,00	10,00	24,49	-	25	<b>8 X 10</b>	100
8,00	11,00	27,35	22 30	28	<b>8 X 11</b>	100
8,00	13,00	31,43	-	32	<b>8 X 13</b>	100
8,00	16,00	43,08	-	45	<b>8 X 16</b>	100
9,00	16,00	-	-	-	<b>9 X 16</b>	100
10,00	11,00	27,35	30 38	28	<b>10 X 11</b>	100

10,00	13,00	31,43	32	10 X 13	100
		30 38			
10,00	16,00	43,08	45	10 X 16	100
		- -			