



# FINAT

TOOLING SYSTEM

## CATALOGO GENERALE

**SERRAGGIO**

**BLOCCAGGIO RAPIDO**

**SOLLEVAMENTO**

**INSERTI AVVITAMENTO**

**PNEUMATICA**

# FINAT

TOOLING SYSTEM



**2017**

# NEW

# FINAT TOOLING SYSTEM

## FINAT CLAMPING



## FINAT QUICK CLAMPING



## FINAT LIFTING



## FINAT AIR TOOLING SYSTEM



## FINAT AIR TOOLING SYSTEM











The background of the image is a blurred photograph of a hand holding a red pen, positioned as if about to write. The hand and pen are out of focus, creating a soft, bokeh effect against a light background.

**FINAAT**  
**CLAMPING**





**STRETTOI  
RAPIDI**

pag. 3a



**MORSE  
DA BANCO**

pag. 14a



**STRETTOI  
ACCIAIO**

pag. 4a



**MORSA  
A 90°**

pag. 19a



**STRETTOI  
A CRICCHETTO**

pag. 5a



**PINZE GRIP**

pag. 20a



**STRETTOI  
UNIVERSALI**

pag. 11a



**RICAMBI  
ORIGINALI**

pag. 23a



**STRETTOI CON  
GANASCE  
IN GHISA**

pag. 12a



**STRETTOI  
A "C"**

pag. 13a



**STRETTOI AD  
AVVICINAMENTO  
RAPIDO**

pag. 13a

**FINAT**

Articolo Article	Pagina Page
A 16	11a
A 20	11a
A 25	11a
A 30	11a
A 40	11a
A 50	11a
AP	9a
AW 16	11a
AW 20	11a
AW 25	11a
AW 30	11a
AW 40	11a
AW 50	11a
B 30	11a
B 40	11a
B 50	11a
B 60	11a
B 80	11a
BC-500 ASTA	10a
BC-SML BARRA	10a
BC-SM BARRA	10a
BC-SP BARRA	10a
BC-SM S12 - SCORR.COMP.	10a
BC-SM S14 - SCORR.COMP.	10a
BC-SML - SCORR.COMP.	10a
BC-SP - SCORR.COMP.	10a
GIUNTO BARRA 1 MT 27x13	10a
GIUNTO BARRA 1 MT 30x15	10a
GIUNTO BARRA 1 MT 40x20	10a
BW 30	11a
BW 40	11a
BW 50	11a
BW 60	11a
BW 80	11a
C 100	11a
C 120	11a
C 40P	11a
C 50P	11a
C 60P	11a
CAPPUCCIO PRES.K/SET	24a
CH 10	22a
CS 10	22a
CW 100	11a
CW 120	11a
D150S12	11a
D40PS20	11a
D50PS20	11a
D60PS20	11a
D40PS25	11a
D50PS25	11a
D60PS25	11a
D80PS25	11a
DW 150 S12	11a
HW 105	21a
HW 165	21a
VITE KOMBI SET x SM	24a
VITE KOMBI SET x SML	24a
VITE KOMBI SET x SP	24a

Articolo Article	Pagina Page
MAP	13a
MOCR 125	18a
MOCR 155	18a
MOE 100	18a
MOE 125	18a
MOE 150	18a
MOI 100	14a
MOI 125	14a
MOI 150	14a
MOI 100T	15a
MOI 125T	15a
MOI 150T	15a
MOP 100	16a
MOP 125	16a
MOP 150	16a
MOP 100T	17a
MOP 125T	17a
MOP 150T	17a
MOT 2"	19a
MOT 3,5"	19a
MOT 4,5"	19a
PW 100	21a
SAC 2	13a
SAC 3	13a
SAC 4	13a
SAC 6	13a
SAC 8	13a
SAC 10	13a
SAR 150	13a
SAR 300	13a
SAR 450	13a
SAR 600	13a
SAR 900	13a
SBL 30	10a
SBL 40	10a
SBL 50	10a
SG 200C	21a
SG 200L	20a
SG 225	20a
SG 250	20a
SL 16	4a
SL 20	4a
SL 25	4a
SL 30	4a
SL 40	4a
SL 50	4a
SL 60	4a
SL 80	4a
SL 100	4a
SL 125	4a
SL 150	4a
SL 200	4a
SL25-12-6U	7a
SL 10ML	9a
SL 12ML	9a
SL 16ML	9a
SL 20ML	9a
SL 25ML	9a
SL 30ML	9a
SL 40ML	9a
SL 50ML	9a
SL 60ML	9a
SL 80ML	9a
SL 100ML	9a
SLC 30	5a
SLC 40	5a
SLC 50	5a

Articolo Article	Pagina Page
SLC 60	5a
SLC 80	5a
SLC 100	5a
SLC 125	5a
SLC 150	5a
SLP 40	4a
SLP 60	4a
SLP 80	4a
SLP 100	4a
SM 25	6a
SM 30	6a
SM 40	6a
SM 50	6a
SM 60	6a
SM 80	6a
SM 100	6a
SM 125	6a
SM 150	6a
SM 200	6a
SM 30-14-10U	7a
SM 25-0	8a
SM 30-0	8a
SM 50-0	8a
SM 80-0	8a
SMC 30	5a
SMC 40	5a
SMC 50	5a
SMC 60	5a
SMC 80	5a
SML 20	6a
SML 25	6a
SML 30	6a
SML 40	6a
SML 50	6a
SML 60	6a
SO 90	19a
SP 30	7a
SP 40	7a
SP 50	7a
SP 60	7a
SP 80	7a
SP 100	7a
SP 125	7a
SP 150	7a
SP 30-0	8a
SP 40-0	8a
SP 50-0	8a
SP 60-0	8a
SP 80-0	8a
SP 100-0	8a
SP 125-0	8a
SP 150-0	8a
SP 40-17-15U	7a
SR 12	3a
SR 16	3a
SR 20	3a
SR 25	3a
SR 30	3a
SR 40	3a
SR 50	3a
SR 60	3a
SR 80	3a

Articolo Article	Pagina Page
SR 100	3a
SR25-12-6U	3a
SRL 30	9a
SRL 60	9a
SRL 100	9a
SRL12	3a
SRL16	3a
SRL20	3a
SRL25	3a
SW 10 S 5	12a
SW 12 S 6	12a
SW 16 S 8	12a
SW 20 S 10	12a
SW 25 S 12	12a
SW 30 S 12	12a
SW 30 S 14	12a
SW 40 S 12	12a
SW 50 S 12	12a
SW 60 S 12	12a
SW 80 S 12	12a
SW 100 S 12	12a
SW 30 S 12 S	12a
SW 30 S 14 S	12a
SW 40 S 12 S	12a
SW 50 S 12 S	12a
SW 60 S 12 S	12a
SW 80 S 12 S	12a
SW 100 S 12 S	12a
RICAMBI STRETTOI	23a
RICAMBI MORSE	24a



Articolo Article	Codice Code	Larghezza mm Width mm	Profondità mm Depth mm
CR	193191	500	600

## SR Strettoi a leva

La leva di serraggio a fine corsa è in posizione verticale.

## SR Lever clamps

End-position of clamping lever: vertical.



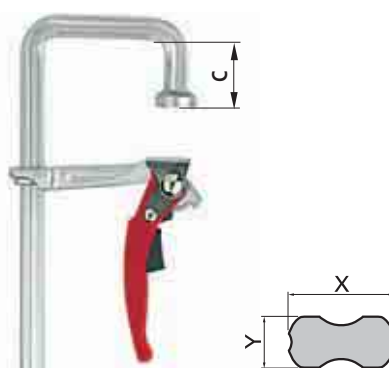
Articolo Article	Codice Code	Apertura mm Opening mm	Scartamento mm Depth mm	X	Y	Peso Kg Weight Kg	
SR 12	188043	120	60	13,5	6,5	0,53	10
SR 16	188050	160	80	16	7,5	0,67	10
SR 20	188067	200	100	19,5	9,5	1,13	10
SR 25	188074	250	120	22	10,5	1,50	10
SR 30	188081	300	140	25	12	2,26	10
SR 40	188098	400	120	25	12	2,40	10
SR 50	188104	500	120	25	12	2,62	5
SR 60	188111	600	120	25	12	2,84	5
SR 80	188128	800	120	27	13	3,64	5
SR 100	188135	1000	120	27	13	4,22	5

## SR-U Strettoi rapidi

La forma dell'asta permette di arrivare laddove gli strettoidi tradizionali diventano inutilizzabili a serrare facilmente **profili, sezioni a "U" o putrelle con forma a T**, con una distribuzione razionale della forza. **Forza di serraggio fino a 3800 N ad un'apertura di 80 mm.**

## SR-U Lever clamps

Due to the special "U" shape of the rail you can reach even difficult access points: "U" profile, "T" bars etc. Clamping pressure 3800 N at 80 mm opening.



Articolo Article	Codice Code	Apertura mm Opening mm	Scartamento mm Depth mm	X	Y	C	Peso Kg Weight Kg	
SR 25-12-6 U	188920	250	120	60	22	10,5	1,78	10

## SRLL Morsetti rapidi ultra leggeri

Plastica rinforzata con fibre di vetro e acciaio di ottima qualità, trafilato a freddo.

## SRLL Ultra light

Fiberglass-reinforced plastic and statically optimised, cold drawn.



Articolo Article	Codice Code	Apertura mm Opening mm	Scartamento mm Depth mm	X	Y	Peso Kg Weight Kg	
SRLL 12	189057	120	80	20	5	0,280	25
SRLL 16	189064	160	80	20	5	0,310	25
SRLL 20	189071	200	80	20	5	0,340	25
SRLL 25	189088	250	80	20	5	0,380	25



## SL Strettoi a vite

## SL Screw clamps



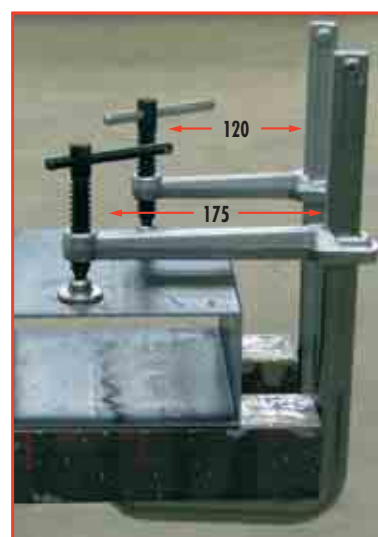
Articolo Article	Codice Code	Apertura mm Opening mm	Scartamento mm Depth mm	X	Y	Peso Kg Weight Kg	
SL 16	188395	160	80	16	7,5	0,50	10
SL 20	188401	200	100	19,5	9,5	0,88	10
SL 25	188418	250	120	22	10,5	1,23	10
SL 30	188425	300	140	25	12	1,85	10
SL 40	188432	400	120	25	12	1,97	10
SL 50	188449	500	120	25	12	2,18	5
SL 60	188456	600	120	25	12	2,40	5
SL 80	188463	800	120	27	13	3,26	5
SL 100	188470	1000	120	27	13	3,76	5
SL 125	188487	1250	120	27	13	4,36	5
SL 150	208703	1500	120	27	13	5,00	5
SL 200	208710	2000	120	27	13	6,20	5

## SLP

Scartamento Maggiorato

## SLP

Deep arm



Articolo Article	Codice Code	Apertura mm Opening mm	Scartamento mm Depth mm	X	Y	Peso Kg Weight Kg	
SLP 40	189095	400	175	27	13	2,57	10
SLP 60	189101	600	175	27	13	3,06	5
SLP 80	189118	800	175	27	13	3,55	6
SLP 100	189125	1000	175	27	13	4,04	6

# STRETTOI A CRICCHETTO

## SLC Serie a cricchetto

Serie a cricchetto doppia azione.  
Pensato per gli spazi di manovra angusti.  
Impugnatura molto confortevole.

## SLC Ratchet handle

2 Way ratchet structure.  
No space operating.  
Ergonomic handle.



Articolo Article	Codice Code	Apertura mm Opening mm	Scartamento mm Depth mm	X	Y	Peso Kg Weight Kg	
SLC 30	210614	300	140	25	12	2,00	10
SLC 40	210621	400	120	25	12	2,10	10
SLC 50	210638	500	120	25	12	2,31	10
SLC 60	210720	600	120	25	12	2,52	10
SLC 80	211444	800	120	27	13	3,41	6
SLC 100	211833	1000	120	27	13	3,89	6
SLC 125	211840	1250	120	27	13	4,52	4
SLC 150	211857	1500	120	27	13	5,04	4

## SMC

### Serie a cricchetto

Serie a cricchetto doppia azione.  
Pensato per gli spazi di manovra angusti.  
Impugnatura molto confortevole.

## SMC

### Ratchet handle

2 Way ratchet structure.  
No space operating.  
Ergonomic handle.



Articolo Article	Codice Code	Apertura mm Opening mm	Scartamento mm Depth mm	X	Y	Peso Kg Weight Kg	
SMC 30	210645	300	140	30	15	2,84	10
SMC 40	210652	400	120	30	15	3,19	6
SMC 50	210669	500	120	30	15	3,41	6
SMC 60	210676	600	120	30	15	3,88	6
SMC 80	210683	800	120	30	15	4,38	6

# STRETTOI ACCIAIO MEDIO/PESANTI

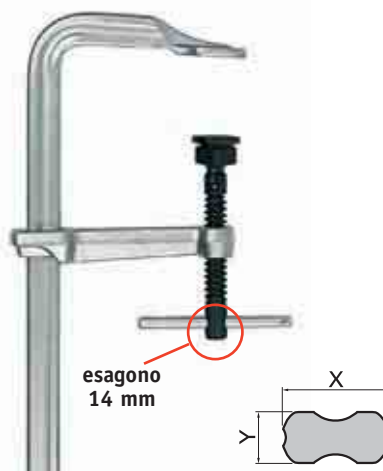
Con cappuccio esagonale "Kombi-Set"

## SML Strettoi per lavorazioni medio-pesanti

Esercitano fino ad un'apertura di 150 mm, una forza di serraggio fino a **8500 N** corrispondente a 25 Nm momento torcente.

## SML fitters' clamps

At 150 mm opening distance, capable of clamping pressures up to **8500 N**, corresponding to 25 Nm of torque.



Articolo Article	Codice Code	Apertura mm Opening mm	Scartamento mm Depth mm	X	Y	Peso Kg Weight Kg	
SML 20	188654	200	120	27	13	1,97	10
SML 25	188661	250	120	27	13	2,09	10
SML 30	188142	300	120	27	13	2,21	5
SML 40	188159	400	120	27	13	2,46	5
SML 50	188166	500	120	27	13	2,71	5
SML 60	188678	600	120	27	13	2,96	5

## SM Strettoi per lavorazioni medio-pesanti

Esercitano fino ad un'apertura di 150 mm, una forza di serraggio fino a **12000 N** corrispondente a 40 Nm momento torcente.

## SM Heavy duty fitters' clamps

At 150 mm opening distance, capable of clamping pressures up to **12000 N**, corresponding to 40 Nm of torque.



Articolo Article	Codice Code	Apertura mm Opening mm	Scartamento mm Depth mm	X	Y	Peso Kg Weight Kg	
SM 25	188685	250	120	30	15	2,76	5
SM 30	188173	300	140	30	15	3,03	5
SM 40	188234	400	120	30	15	3,24	5
SM 50	188180	500	120	30	15	3,60	5
SM 60	188241	600	120	30	15	3,88	5
SM 80	188197	800	120	30	15	3,88	5
SM 100	188203	1000	120	30	15	5,14	5
SM 125	188210	1250	120	30	15	5,94	5
SM 150	188227	1500	120	30	15	6,72	5
SM 200	208772	2000	120	30	15	8,00	5

# STRETTOI ACCIAIO PESANTI

Con cappuccio esagonale "Kombi-Set"

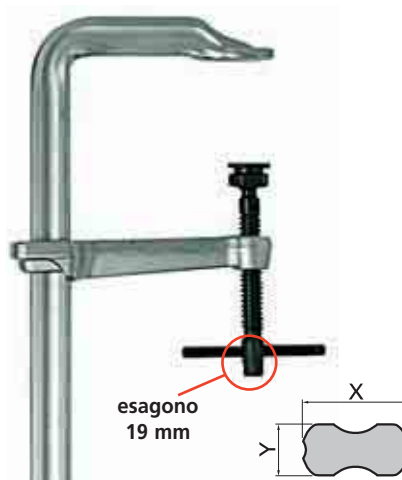
## SP Strettoi per lavorazioni pesanti

Esercitano fino ad un'apertura di 150 mm, una forza di serraggio fino a **22000 N** corrispondente a 80 Nm momento torcente.

## SP Steel construction clamps

With hexagon spindle-end.

At 150 mm opening distance, capable of clamping pressures up to **22000 N**, corresponding to 80 Nm of torque.



Articolo Article	Codice Code	Apertura mm Opening mm	Scartamento mm Depth mm	X	Y	Peso Kg Weight Kg	
SP 30	188258	300	175	40	20	5,50	1
SP 40	188265	400	175	40	20	6,10	1
SP 50	188272	500	175	40	20	6,60	1
SP 60	188289	600	175	40	20	7,20	1
SP 80	188296	800	175	40	20	8,30	1
SP 100	188302	1000	175	40	20	9,43	1
SP 125	188319	1250	175	40	20	10,83	1
SP 150	188326	1500	175	40	20	12,07	1

LEGGERO | MEDIO | PESANTE

## SL-U·SM-U·SP-U

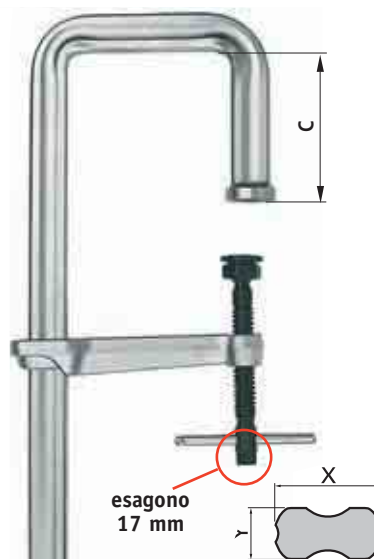
### Strettoi a vite

La forma dell'asta permette di arrivare laddove gli strettoi tradizionali diventano inutilizzabili a serrare facilmente **profili, sezioni a "U" o putrelle con forma a T**, con una distribuzione razionale della forza.

## SL-U·SM-U·SP-U

### Screw clamps

Due to the special "U" shape of the rail you can reach even difficult access points: "U" profile, "T" bars etc.



Articolo Article	Codice Code	Apertura mm Opening mm	Scartamento mm Depth mm	C	X	Y	Peso Kg Weight Kg	
SL 25-12-6 U *	188647	250	120	60	22	10,5	1,05	10
SM 30-14-10 U	188630	300	140	100	30	15	3,76	5
SP 40-17-15 U	188937	400	175	150	40	20	7,70	1

\* Cappuccio tondo tradizionale - Traditional round cap



## SM-O Strettoi a vite per lavorazioni medio-pesanti

Esercitano fino ad un'apertura di 150 mm, una forza di serraggio fino a **12000 N** corrispondente a 40 Nm momento torcente.

## SM-O Heavy duty screw clamps

At 150 mm opening distance, capable of clamping pressures up to **12000 N** corresponding to 40 Nm of torque.



Articolo Article	Codice Code	Apertura mm Opening mm	Scartamento mm Depth mm	X	Y	Peso Kg Weight Kg	
SM 25-O	188692	250	120	30	15	2,52	5
SM 30-O	188708	300	140	30	15	2,88	5
SM 50-O	188333	500	120	30	15	3,35	5
SM 80-O	188715	800	120	30	15	4,27	5

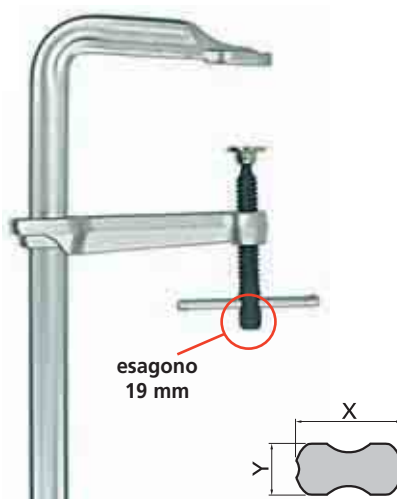
## SP-O Strettoi a vite per lavorazioni pesanti

Esercitano fino ad un'apertura di 150 mm, una forza di serraggio fino a **22000 N** corrispondente a 80 Nm momento torcente.

## SP-O Heavy duty screw clamps

With hexagon spindle-end.

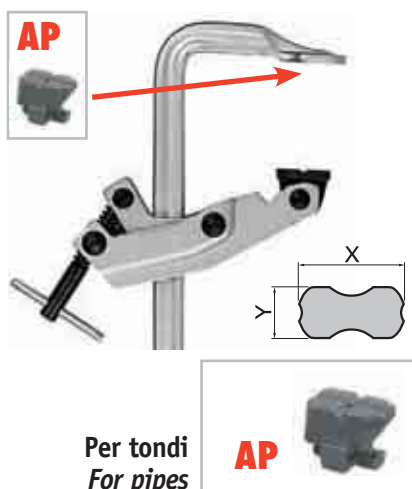
At 150 mm opening distance, capable of clamping pressures up to **22000 N**, corresponding to 80 Nm of torque.



Articolo Article	Codice Code	Apertura mm Opening mm	Scartamento mm Depth mm	X	Y	Peso Kg Weight Kg	
SP 30-O	188340	300	175	40	20	5,20	1
SP 40-O	188722	400	175	40	20	5,76	1
SP 50-O	188739	500	175	40	20	6,32	1
SP 60-O	188746	600	175	40	20	6,88	1
SP 80-O	188753	800	175	40	20	8,00	1
SP 100-O	188760	1000	175	40	20	9,13	1
SP 125-O	188777	1250	175	40	20	10,53	1
SP 150-O	188784	1500	175	40	20	11,77	1

## SRL Strettoi a leva

La ganaschia mobile, sfruttando il principio della leva, esprime una grandissima pressione. La vite brunita è protetta contro eventuali scorie di saldatura e permette, essendo posizionata esternamente, un facile accesso allo spazio di lavoro.



## SRL Claw clamps

The offset spindle is protected against welding spatter; it also provides unobstructed access to the working area.

Per tondi  
For pipes

AP

Articolo Article	Codice Code	Apertura mm Opening mm	Scartamento mm Depth mm	X	Y	Peso Kg Weight Kg	
SRL 30	189019	300	100	27	13	2,72	5
SRL 60	189026	600	100	27	13	3,46	5
SRL 100	189033	1000	100	27	13	4,41	5
AP	189002	Trasforma gli strettoii SRL in distanziatori/divaricatori. Facile applicazione Accessory for SRL secondary clamp use, i.e. expanding (pressing) from inside to out.				0,30	1

## SL-ML Strettoii a vite in acciaio

Ideali per un serraggio elastico e flessibile.

## SL-ML All steel screw clamps

For precise, accurate clamping.



Articolo Article	Codice Code	Apertura mm Opening mm	Scartamento mm Depth mm	X	Y	Peso Kg Weight Kg	
SL 10 ML	188791	100	50	11,5	5,7	0,18	10
SL 12 ML	188357	120	60	13,5	6,5	0,30	10
SL 16 ML	188364	160	80	16	7,5	0,50	10
SL 20 ML	188371	200	100	19,5	9,5	0,88	10
SL 25 ML	188388	250	120	22	10,5	1,23	10
SL 30 ML	188807	300	140	25	12	1,85	10
SL 40 ML	188814	400	120	25	12	1,91	10
SL 50 ML	188821	500	120	25	12	2,12	5
SL 60 ML	188838	600	120	25	12	2,33	5
SL 80 ML	188845	800	120	27	13	3,26	5
SL 100 ML	188852	1000	120	27	13	3,75	5



## BC Barre componibili

Strettoi a barre componibili con ganasce reversibili per lavori pesanti e lavori speciali. Barre da 1 mt, scorrevoli corredati da vite Kombi-set e giunti di inserimento con bulloni per l'aumento delle aperture, per stringere o distanziare oggetti in lavorazione.

## BC Modular bar

Modular bar clamps, 1 mt length, use together with available moveable arms and joint to tighten or widen.



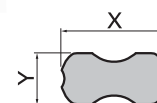
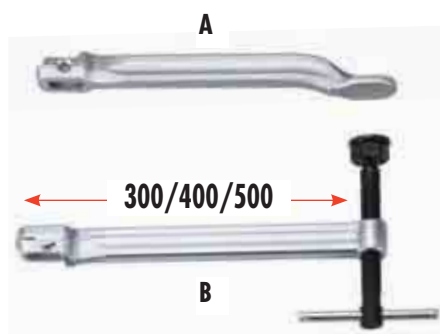
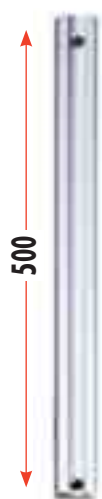
Articolo Article	Codice Code	Lunghezza mm Length mm	X	Y	
BC-SML Barra	189132	1000	27	13	1
Scorrevole completo prof. 120 mm	188548	-	-	-	-
Giunto	189934	-	-	-	-
BC-SM Barra	189149	1000	30	15	1
Scorrevole completo prof. 140 mm	188555	-	-	-	-
Scorrevole completo prof. 120 mm	188562	-	-	-	-
Giunto	189941	-	-	-	-
BC-SP Barra	189156	1000	40	20	1
Scorrevole completo prof. 175 mm	188579	-	-	-	-
Giunto	189958	-	-	-	-

## SBL Strettoi componibili con braccio lungo

Strettoio lungo scartamento per raggiungere lu e profondità.

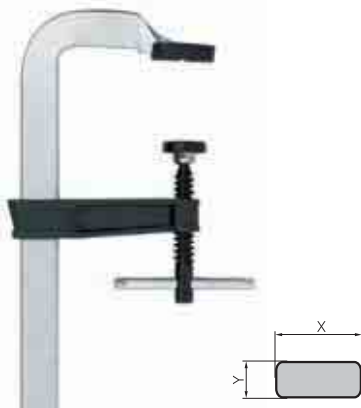
## SBL Modular clamps with longer depth

Long gauge clamp with long arm for deeper clamping.

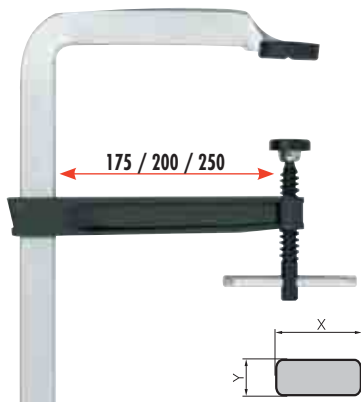


Braccio fisso (A) e scorrevole (B) vengono venduti insieme.

Articolo Article	Codice Code	Lunghezza mm Length mm	Scartamento mm Depth mm	X	Y	Peso Kg Weight Kg	
SBL-30 scorr. A+B	196413	-	300	36	18	3,91	4
SBL-40 scorr. A+B	196420	-	400	36	18	4,81	4
SBL-50 scorr. A+B	196437	-	500	36	18	5,72	4
BC-500 asta	196444	500	-	36	18	2,85	1



Articolo Article	Codice Code	Apertura Opening	Scartamento Depth	X	Y	Peso Kg Weight Kg	
A 16	189354	160	80	25	6	0,73	10
A 20	189361	200	80	25	6	0,77	10
A 25	189378	250	80	25	6	0,83	10
A 30	189385	300	80	25	6	0,88	10
A 40	189392	400	80	25	6	1,00	10
A 50	189408	500	80	25	6	1,10	10
B 30	189415	300	100	30	8	1,49	10
B 40	189422	400	100	30	8	1,67	10
B 50	189439	500	100	30	8	1,85	5
B 60	189446	600	100	30	8	2,03	5
B 80	189453	800	100	30	8	2,39	5
C 100	189460	1000	120	35	9	3,70	5
C 120	189477	1200	120	35	9	4,18	5
D 150 S 12	189484	1500	120	35	11	5,79	5



Articolo Article	Codice Code	Apertura Opening	Scartamento Depth	X	Y	Peso Kg Weight Kg	
C 40P	195935	400	175	35	9	2,56	10
C 50P	195942	500	175	35	9	2,8	10
C 60P	195959	600	175	35	9	3,03	10
D40PS20	195966	400	200	35	11	3,1	5
D50PS20	195973	500	200	35	11	3,4	5
D60PS20	195980	600	200	35	11	3,6	5
D40PS25	195997	400	250	35	11	3,3	5
D50PS25	196000	500	250	35	11	3,6	5
D60PS25	196017	600	250	35	11	3,9	5
D80PS25	196024	800	250	35	11	4,45	5

Scartamento braccio lungo

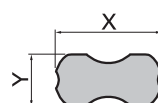


Articolo Article	Codice Code	Apertura Opening	Scartamento Depth	X	Y	Peso Kg Weight Kg	
AW 16	189491	160	80	25	6	0,73	10
AW 20	189507	200	80	25	6	0,77	10
AW 25	189514	250	80	25	6	0,83	10
AW 30	189521	300	80	25	6	0,88	10
AW 40	189538	400	80	25	6	1,00	10
AW 50	189545	500	80	25	6	1,10	5
BW 30	189552	300	100	30	8	1,49	10
BW 40	189569	400	100	30	8	1,67	10
BW 50	189576	500	100	30	8	1,85	5
BW 60	189583	600	100	30	8	2,03	5
BW 80	189590	800	100	30	8	2,39	5
CW 100	189606	1000	120	35	9	3,70	5
CW 120	189613	1200	120	35	9	4,18	5
DW 150 S 12	189620	1500	120	35	11	5,79	5



**SW** Con ganasce in ghisa malleabile

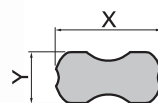
**SW** Screw clamps with malleable cast iron jaws



Articolo Article	Codice Code	Apertura mm Opening mm	Scartamento mm Depth mm	X	Y	Peso Kg Weight Kg	
SW 10 S 5	189163	100	50	20	5	0,47	10
SW 12 S 6	189170	120	60	20	5	0,57	10
SW 16 S 8	189187	160	80	25	6	0,82	10
SW 20 S 10	189194	200	100	27	7	1,05	10
SW 25 S 12	189200	250	120	29	9	1,49	10
SW 30 S 14	189217	300	140	32	10	1,88	10
SW 30 S 12	189224	300	120	29	9	1,58	10
SW 40 S 12	189231	400	120	29	9	1,76	10
SW 50 S 12	189248	500	120	29	9	1,94	10
SW 60 S 12	189255	600	120	29	9	2,12	5
SW 80 S 12	189262	800	120	29	9	2,49	5
SW 100 S 12	189279	1000	120	29	9	2,85	5

**SW-S** Con ganasce in ghisa malleabile

**SW-S** Screw clamps with malleable cast iron jaws



Articolo Article	Codice Code	Apertura mm Opening mm	Scartamento mm Depth mm	X	Y	Peso Kg Weight Kg	
SW 30 S 14 S	189286	300	140	32	10	1,88	5
SW 30 S 12 S	189293	300	120	29	9	1,58	10
SW 40 S 12 S	189309	400	120	29	9	1,76	10
SW 50 S 12 S	189316	500	120	29	9	1,94	5
SW 60 S 12 S	189323	600	120	29	9	2,12	5
SW 80 S 12 S	189330	800	120	29	9	2,49	5
SW 100 S 12 S	189347	1000	120	29	9	2,85	5

## STRETTOI A "C"

### SAC Strettoi a vite di forma a "C"

In acciaio di alta qualità, fucinati, zincati.  
Vite brunita con traversino.

### SAC C-clamps

High-grade steel, drop forged, galvanized,  
spindle with browned, with tommy bar.



Articolo Article	Codice Code	Apertura mm Opening mm	Scartamento mm Depth mm	X	Y	Peso Kg Weight Kg	
SAC 2	188869	50	50	19,5	9,5	0,42	10
SAC 3	188494	75	50	22	10,5	0,62	10
SAC 4	188500	100	60	25	12	0,96	10
SAC 6	188517	150	75	27	13	1,44	10
SAC 8	188876	200	90	30	15	2,28	10
SAC 10	188883	250	100	40	20	4,30	5

## STRETTOI AVVICINAMENTO RAPIDO

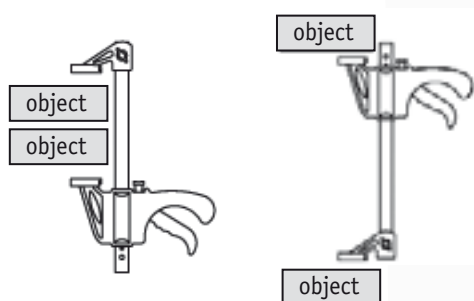
### SAR

Impugnatura confortevole  
in gomma termoplastica.  
Asta in acciaio



### SAR

Soft grip.  
Steel bar.



Articolo Article	Codice Code	Apertura mm Opening mm	X	Y	Peso Kg Weight Kg	
SAR 150	212229	150	16	6	0,50	10
SAR 300	212236	300	16	6	0,60	10
SAR 450	212243	450	16	6	0,75	10
SAR 600	212250	600	16	6	0,85	10
SAR 900	212267	900	16	6	1,10	10

### MAP Testina di pressione ad inclinazione variabile

Le due superfici mobili di pressione si adattano a qualsiasi angolazione con un'escursione compresa tra i 60° acuti e i 60° ottusi. Ideali per serrare particolari tondi, ovali e angolari.

### MAP Multi angle pad

Two swivelling pads each adjust to any angle of min/max. 60°. Ideal for clamping and aligning round, oval or angled workpieces.



Articolo Article	Codice Code	Inclinazione Angle range
MAP	188999	da 60° acuti a 60° ottusi


## MOI Morsa parallela

Fusione acciaio speciale S.G.  
 Guida registrabile  
 Ganasce sostituibili  
 Supporto base maggiorato  
 Fusione unica  
 Totale assenza di saldature  
 Fermo vite fondo corsa  
 Ampia incudine  
 Vite passo 6 filetti per pollice  
 Ganasce fresate serraggio tondini



## MOI Parallel jaws

*S.G. Iron casting  
 Adjustable guide  
 Replaceable jaws  
 Extended base  
 One single casting block  
 No welding  
 End screw stop  
 Wide anvil for striking  
 Lead screw with 6tpi thread  
 Cutting jaws for rods clamping*

Articolo Article	Codice Code	Larghezza ganasce mm. Jaws width mm.	Apertura ganasce mm. Jaws opening mm.	Peso Kg Weight Kg	
MOI 100	210812	100	110	7,3	1
MOI 125	210829	125	134	13,0	1
MOI 150	210836	150	160	17,2	1

## Versione base girevole

(Vedi accessori pag 25a)

## Swivel base version

(See component pag 25a)





## MOI-T Morsa parallela con ganasce serratubo fisse

- Fusione acciaio speciale S.G.
- Guida registrabile
- Ganasce sostituibili
- Supporto base maggiorato
- Fusione unica
- Totale assenza di saldature
- Fermo vite fondo corsa
- Ampia incudine
- Vite passo 6 filetti per pollice
- Ganasce fresate serraggio tondini



## MOI-T Parallel jaws with pipe jaws

- S.G. Iron casting*
- Adjustable guide*
- Replaceable jaws*
- Extended base*
- One single casting block*
- No welding*
- End screw stop*
- Wide anvil for striking*
- Lead screw with 6tpi thread*
- Cutting jaws for rods clamping*

Articolo Article	Codice Code	Larghezza ganasce mm. Jaws width mm.	Apertura ganasce mm. Jaws opening mm.	Peso Kg Weight Kg	
MOI 100 T	210843	100	110	7,5	1
MOI 125 T	210850	125	134	13,4	1
MOI 150 T	210867	150	160	17,7	1

## Versione base girevole con ganasce serratubo

(Vedi accessori pag 25a)

## Swivel base version with pipe jaws

(See component pag 25a)






## MOP Morsa parallela

Fusione acciaio speciale S.G.  
 Ganasce sostituibili  
 Supporto base maggiorato  
 Fusione unica  
 Totale assenza di saldature  
 Fermo vite fondo corsa  
 Ampia incudine  
 Vite passo 6 filetti per pollice  
 Ganasce fresate serraggio tondini



## MOP Parallel jaws

*S.G. Iron casting*  
*Replaceable jaws*  
*Extended base*  
*One single casting block*  
*No welding*  
*End screw stop*  
*Wide anvil for striking*  
*Lead screw with 6tpi thread*  
*Cutting jaws for rods clamping*

Articolo Article	Codice Code	Larghezza ganasce mm. Jaws width mm.	Apertura ganasce mm. Jaws opening mm.	Peso Kg Weight Kg	
MOP 100	211277	100	110	7,7	1
MOP 125	211284	125	140	12,0	1
MOP 150	211291	150	160	15,0	1

## Versione base girevole

(Vedi accessori pag 25a)

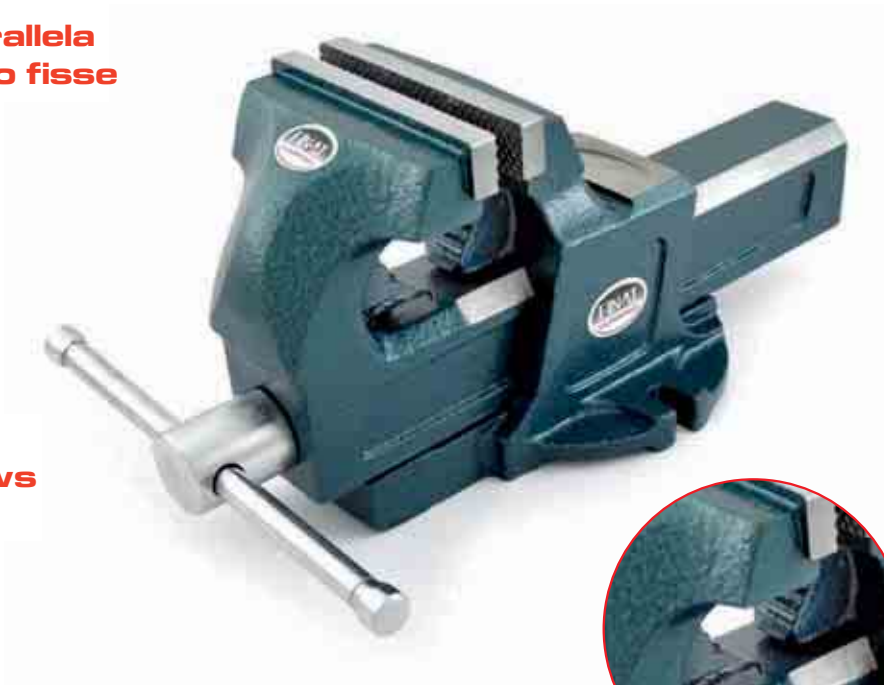
## Swivel base version

(See component pag 25a)



## MOP-T Morsa parallela con ganasce serratubo fisse

Fusione acciaio speciale S.G.  
 Ganasce sostituibili  
 Supporto base maggiorato  
 Fusione unica  
 Totale assenza di saldature  
 Fermo vite fondo corsa  
 Ampia incudine  
 Vite passo 6 filetti per pollice  
 Ganasce fresate serraggio tondini



## MOP-T Parallel jaws with pipe jaws

*S.G. Iron casting  
 Replaceable jaws  
 Extended base  
 One single casting block  
 No welding  
 End screw stop  
 Wide anvil for striking  
 Lead screw with 6tpi thread  
 Cutting jaws for rods clamping*

Articolo Article	Codice Code	Larghezza ganasce mm. Jaws width mm.	Apertura ganasce mm. Jaws opening mm.	Peso Kg Weight Kg	
<b>MOP 100 T</b>	211307	100	110	7,9	1
<b>MOP 125 T</b>	211314	125	140	12,3	1
<b>MOP 150 T</b>	211321	150	160	15,4	1

## Versione base girevole con ganasce serratubo

(Vedi accessori pag 25a)

## Swivel base version with pipe jaws

(See component pag 25a)



## MOCR Morsa parallela

Fusione acciaio speciale S.G.  
 Ganasca posteriore scorrevole  
 Ganasce temprate  
 Ganasce sostituibili  
 Vite maggiorata a filetto coperto  
 Ampia incudine  
 Alta precisione



## MOCR Parallel jaws

*S.G. Iron casting  
 Mobile internal jaw  
 Hardened jaws  
 Replaceable jaws  
 Oversize covered screw  
 Wide anvil for striking  
 High precision*

Articolo Article	Codice Code	Larghezza ganasce mm. Jaws width mm.	Apertura ganasce mm. Jaws opening mm.	Peso Kg Weight Kg	
<b>MOCR 125</b>	211963	125	128	13	1
<b>MOCR 150</b>	211970	150	153	19	1

## MOE Morsa parallela

Fusione acciaio speciale S.G.  
 Ganasce sostituibili  
 Fusione unica  
 Totale assenza di saldature  
 Fermo vite fondo corsa  
 Ampia incudine  
 Vite passo 6 filetti per pollice



## MOE Parallel jaws

*S.G. Iron casting  
 Replaceable jaws  
 One single casting block  
 No welding  
 End screw stop  
 Wide anvil for striking  
 Lead screw with 6tpi thread*

Articolo Article	Codice Code	Larghezza ganasce mm. Jaws width mm.	Apertura ganasce mm. Jaws opening mm.	Peso Kg Weight Kg	
<b>MOE 100</b>	211338	100	107	5,0	1
<b>MOE 125</b>	211345	125	131	7,6	1
<b>MOE 150</b>	211352	150	152	11,0	1

## MORSE DA BANCO RIBALTABILI PER TUBI

### MOT

Morsa ribaltabile per tubi in acciaio forgiato e ganasce fresate.

### MOT

Tipping vice for pipe.



Articolo Article	Codice Code	Per tubi $\varnothing$ pollici Size each $\varnothing$	Peso Kg Weight Kg	
MOT 2"	211987	2"	3,5	1
MOT 3,5"	211994	3,5"	7,5	1
MOT 4,5"	212007	4,5"	10,5	1

## MORSE PER SALDATURA

### SO 90 Morsa per serrare in squadra

Ganasce e struttura centrale in ghisa di altissima qualità, vite ramata, ideale anche per i lavori di saldatura.



### SO 90 Welders' angle clamps

Jaws and base made of high-grade cast iron, copper plated spindle; particularly suitable for welding operations.

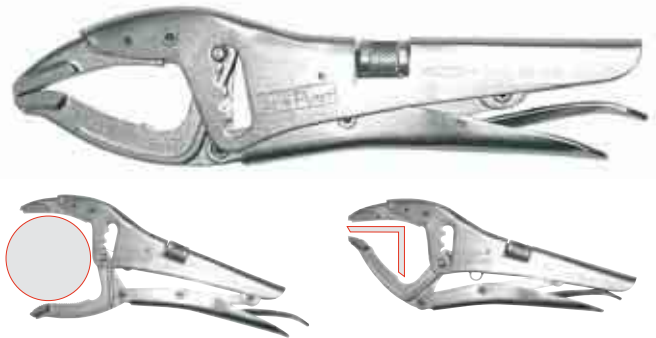
Articolo Article	Codice Code	Passaggio max mm Max travel mm	Capacità max mm Depth mm	Altezza ganasce mm Jaw height mm	Lunghezza ganasce mm Jaw length mm	Peso Kg Weight Kg	
SO 90	191142	60	2 x 90	35	110	4,5	1



## PINZE GRIP AUTOBLOCCANTI


### SG Pinza grip

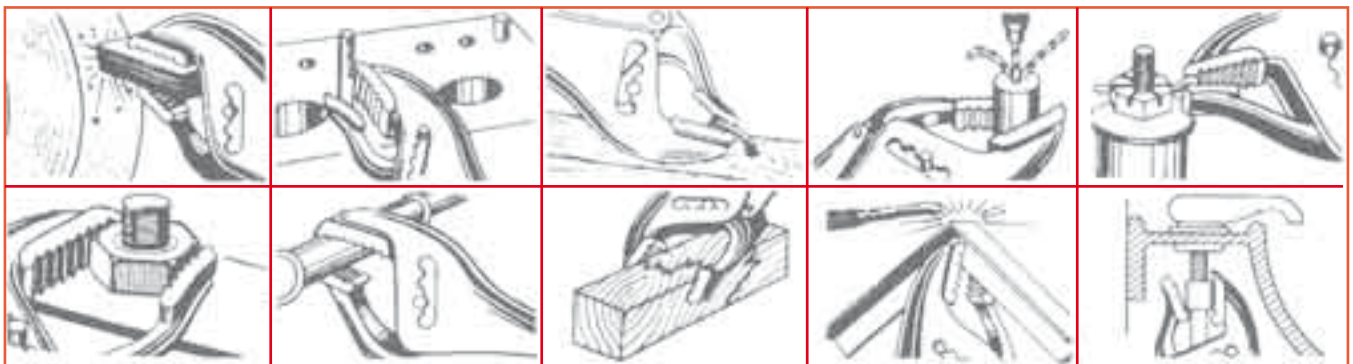
La pinza SG ha quattro differenti posizioni di apertura, ben individuabili sul fianco dell'utensile ed uno speciale rullino posto sul dorso dello stesso, permettono di regolare a piacimento e con una sola mano, le aperture volute e le relative pressioni.



### SG Grip pliers

Four stage quick adjustments on the side and special roll adjuster on the handle, for easy and quick operation allowing the setting of the required opening and pressure.


Articolo Article	Codice Code	Apertura mm Opening mm	Scartamento mm Depth mm	Peso g Weight g	
SG 225	205504	50	30	500	6
SG 250	202985	85	60	700	6

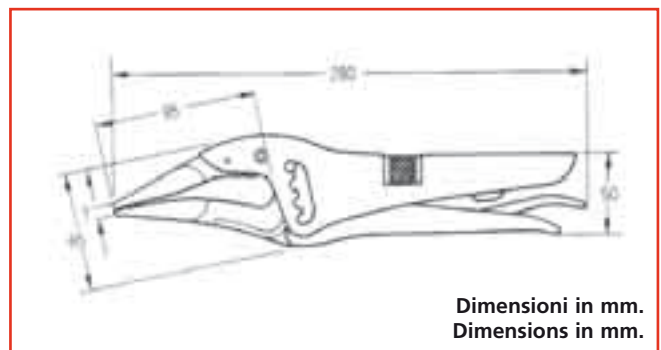
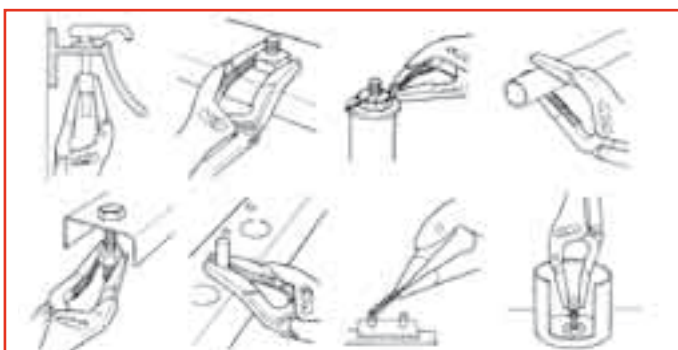


### SG L Pinza grip

### SG L Grip pliers



Articolo Article	Codice Code	Apertura mm Opening mm	Scartamento mm Depth mm	Peso g Weight g	
SG 200 L	187640	75	95	800	6



# PINZE GRIP AUTOBLOCCANTI

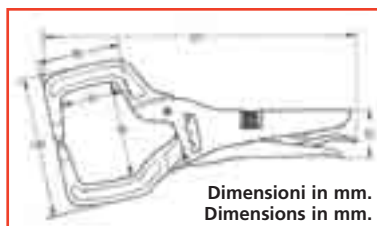
**FINAT**  
CLAMPING

## SG C

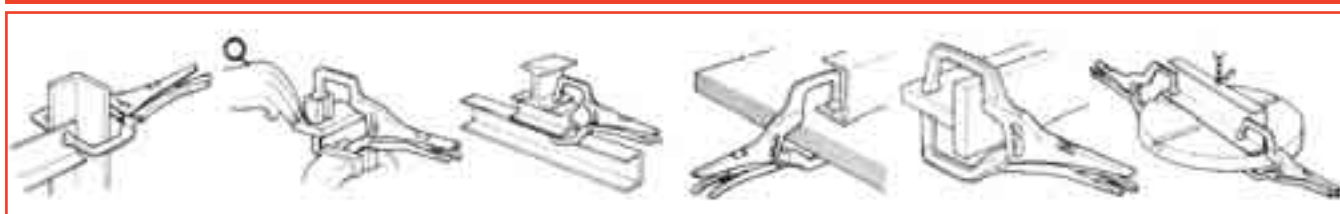
Pinza grip

## SG C

Grip pliers



Articolo Article	Codice Code	Apertura mm Opening mm	Scartamento mm Depth mm	Peso g Weight g	
SG 200 C	187633	150	70	100	6



## HW Chiavi a settore universale

La chiave HW è dotata di un cursore che può essere posizionato a seconda della circonferenza desiderata: la regolazione viene effettuata mediante una leggera pressione del pollice, con l'uso di una sola mano.



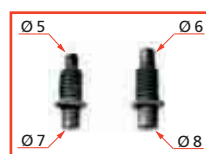
## HW Hook spanner

HW spanner is provided with an adjustable jaw which can be set according to the required circumference. The opening can be adjusted by pushing on the arrow section with your thumb.

Articolo Article	Codice Code	Apertura Ø mm Opening Ø mm	Lunghezza mm Length mm	Peso g Weight g	
HW 105	110037	da 35 a 105	270	400	6
HW 165	110044	da 95 a 165	370	800	6

## PW Chiavi a compasso variabile

Con l'impiego di una sola chiave PW si ottengono aperture da un minimo di mm 18 ad un massimo di mm 100. In caso di necessità, escludendo l'azione della rondella zigrinata, si ottengono aperture utili oltre i mm 100. I perni situati alle due estremità sono intercambiabili rendendo così possibili ben quattro diverse misure di presa, esattamente per i fori da 5-6-7-8 mm.



## PW Pin spanner

PW 100 allows opening from 18 mm to 100 mm. If needed, avoiding the adjustment through the knurled washer, the pitch can open larger than 100 mm. The two pins at the end of the terminals are exchangeable allowing four different gripping sizes: 5-6-7-8 mm.



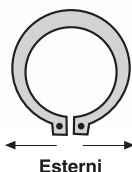
Articolo Article	Codice Code	Apertura mm Opening mm	Scartamento mm Depth mm	Peso g Weight g	
PW 100 *	110051	da 18 a 100	250	600	5

\* Ricambi disponibili a richiesta - Spare parts available on request



## CS 10 Pinze per SEEGER esterni

Con una sola pinza CS 10 è possibile sostituire le sei misure di pinze classiche, tre con punte diritte e tre con punte a 90°. La speciale struttura a pantografo offre la possibilità di operare con un minimo sforzo su anelli di diversi diametri: dai più piccoli, sino a quelli di diametro max. mm 35. Insieme alla pinza CS 10 vengono fornite una coppia di punte diritte ed una coppia di punte a 90° con relative viti e chiave di montaggio.



\* Ricambi disponibili a richiesta - Spare parts available on request

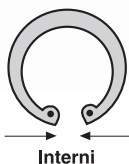
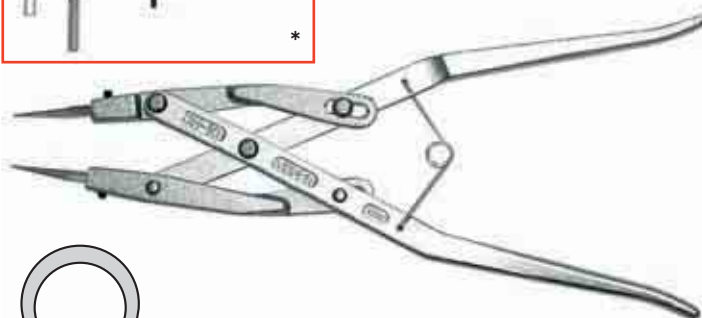
## CS 10 Pliers for SEEGER opening

CS 10 for external easily replace the whole range of the 6 traditional grip pliers granting time and money saving. The gripping tips move on a straight line and not arch-type granting precision and easiness advantages. Tips are exchangeable and the pliers is supplied with a double tips set: straight tips and bent tips. The tips can be changed easily with the hex key wrench included in the package.

Articolo Article	Codice Code	Apertura mm Opening mm	Scartamento mm Depth mm	Peso g Weight g	
CS 10	110068	da Ø 10 a 35	230	230	6

## CH 10 Pinze per SEEGER interni

Con una sola pinza CH 10 è possibile sostituire le sei misure di pinze classiche, tre con punte diritte e tre con punte a 90°. La speciale struttura a pantografo offre la possibilità di operare con un minimo sforzo su anelli di diversi diametri: dai più piccoli, sino a quelli di diametro max. mm 60. Insieme alla pinza CH 10 vengono fornite una coppia di punte diritte ed una coppia di punte a 90° con relative viti e chiave di montaggio.



\* Ricambi disponibili a richiesta - Spare parts available on request

## CS 10 Pliers for SEEGER closing

CH 10 for external easily replace the whole range of the 6 traditional grip pliers granting time and money saving. The gripping tips move on a straight line and not arch-type granting precision and easiness advantages. Tips are exchangeable and the pliers is supplied with a double tips set: straight tips and bent tips. The tips can be changed easily with the hex key wrench included in the package.

Articolo Article	Codice Code	Apertura mm Opening mm	Scartamento mm Depth mm	Peso g Weight g	
CH 10	110075	da Ø 10 a 60	235	230	6

# RICAMBI ORIGINALI

Ricambio Spare part	Codice Code	Descrizione Description	
	189637	Scorrevole completo per SR 12	1
	189644	Scorrevole completo per SR 16	1
	189651	Scorrevole completo per SR 20	1
	189668	Scorrevole completo per SR 25	1
	188524	Scorrevole completo per SR 30	1
	188531	Scorrevole completo per SR 40 - SR 50 - SR 60	1
	189675	Scorrevole completo per SR 80 - SR 100	1
	210706	Scorrevole completo per SLC 30	1
	210690	Scorrevole completo per SLC 40/60	1
	212519	Scorrevole completo per SLC 80/150	1
	212502	Scorrevole completo per SMC 30	1
	210713	Scorrevole completo per SMC 40/80	1
	188548	Scorrevole completo per SML 20 - SML 25 - SML 30 SML 40 - SML 50 - SML 60	1
	188555	Scorrevole completo per SM 30	1
	188562	Scorrevole completo per SM 25/200	1
	188579	Scorrevole completo per SP 30 - SP 40 - SP 50 - SP 60 - SP 80 SP 100 - SP 125 - SP 150	1
	189699	Scorrevole completo per SL 16	1
	189705	Scorrevole completo per SL 20	1
	189712	Scorrevole completo per SL 25	1
	189729	Scorrevole completo per SL 30	1
	188586	Scorrevole completo per SL 40 - SL 50 - SL 60	1
	188593	Scorrevole completo per SL 80 - SL 100 - SL 125 - SL 150 - SL 200	1
	188609	Scorrevole completo per SM 30 0	1
	188616	Scorrevole completo per SM 25 0 - SM 50 0 - SM 80 0	1
	188623	Scorrevole completo per SP 30 0 - SP 40 0 - SP 50 0 - SP 60 0 SP 80 0 - SP 100 0 - SP 125 0 - SP 150 0	1

MEDIO

PESANTE

LEGGERO

MEDIO

PESANTE

SBL-30 A+B  
SBL-40 A+B  
SBL-50 A+B

Ricambio Spare part	Codice Code	Descrizione Description	
	189736	Scorrevole completo per SL 10 ML	1
	189743	Scorrevole completo per SL 12 ML	1
	189750	Scorrevole completo per SL 16 ML	1
	189767	Scorrevole completo per SL 20 ML	1
	189774	Scorrevole completo per SL 25 ML	1
	189781	Scorrevole completo per SL 30 ML	1
	189798	Scorrevole completo per SL 40 ML - SL 50 ML - SL 60 ML	1
	189804	Scorrevole completo per SL 80 ML - SL 100 ML	1
	189866	Scorrevole completo per SW scartamento 50 mm	1
	189873	Scorrevole completo per SW scartamento 60 mm	1
	189880	Scorrevole completo per SW scartamento 80 mm	1
	189897	Scorrevole completo per SW scartamento 100 mm	1
	189903	Scorrevole completo per SW scartamento 120 mm	1
	189910	Scorrevole completo per SW 14 S	1
	189927	Scorrevole completo per SW 12 S	1
	189811	Cappuccio di pressione per SLML - SL 12	1
	189828	Cappuccio di pressione per SLML - SL 16	1
	189835	Cappuccio di pressione per SLML - SL 20/25	1
	189842	Cappuccio di pressione per SLML - SL 30/125	1
	189859	Cappuccio di pressione per SM 0 - SP 0	1
	187954	Cap "Kombi Set" per SM - SML - SP	1
	188944	"Kombi Set" per SML Vite Ø 18 mm.	1
	188975	"Kombi Set" per SM Vite Ø 20 mm.	1
	188982	"Kombi Set" per SP Vite Ø 22 mm.	1

# ACCESSORI MORSE

Accessorio Accessory	Codice Code	Descrizione Description	
	211992	Base girevole per MOI 100 / MOI-T 100	1
	211208	Base girevole per MOI 125 / MOI-T 125	1
	211215	Base girevole per MOI 150 / MOI-T 150	1
	211864	Base girevole per MOP 100 / MOP-T 100	1
	211871	Base girevole per MOP 125 / MOP-T 125	1
	211888	Base girevole per MOP 150 / MOP-T 150	1
	211895	Coppia ganasce per MOI 100 / MOI-T 100	1 coppia
	211901	Coppia ganasce per MOI 125 / MOI-T 125	1 coppia
	211918	Coppia ganasce per MOI 150 / MOI-T 150	1 coppia
	211925	Coppia ganasce per MOP 100 / MOP-T 100	1 coppia
	211932	Coppia ganasce per MOP 125 / MOP-T 125	1 coppia
	211949	Coppia ganasce per MOP 150 / MOP-T 150	1 coppia
	211222	Coppia protezioni per ganasce da 100	1 coppia
	211239	Coppia protezioni per ganasce da 125	1 coppia
	211246	Coppia protezioni per ganasce da 150	1 coppia
	211253	Ø 12 mm. Leva di manovra per morsa da 100	1
	211758	Ø 13 mm. Leva di manovra per morsa da 125	1
	211765	Ø 13 mm. Leva di manovra per morsa da 150	1







KAKITA

**FINAT**

**QUICK CLAMPING**



**SERIE ORIZZONTALE**

pag. 4c



**SERIE VERTICALE**

pag. 9c



**SERIE VERTICALE/ORIZZONTALE**

pag. 25c



**SERIE A TIRANTE**

pag. 28c



**SERIE CON ASTA A SPINTA**

pag. 33c



**PINZE**

pag. 42c



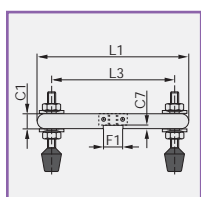
**SERIE COMPONIBILE "VARI CLAMP"**

pag. 45c



**SERIE PNEUMATICA**

pag. 47c



**ACCESSORI**

pag. 52c



**TABELLA COMPARATIVA E ANALOGIE**

pag. 54c



Articolo Article	Pagina Page
02	40c
38 B (Small)	26c
38 S (Small)	26c
38 B (Large)	26c
38 S (Large)	26c
42 A (42 A-2S INOX)	27c
42 K (42 K-2S INOX)	27c
42 P	27c
42 S	27c
51	40c
82	25c
82-S	25c
AC 82	47c
AC 82 SWT	47c
AC 82-S	47c
AC 82-S SWT	47c
AC 100-SL	51c
AC 100-SL SWT	51c
AC 250	48c
AC 250 SWT	48c
AC 350	48c
AC 350 SWT	48c
AC 350-SL	51c
AC 350-SL SWT	51c
AC 353-L	48c
AC 353-L SWT	48c
AC 450	49c
AC 450 SWT	49c
AC 453-L	49c
AC 453-L SWT	49c
AC 550	49c
AC 550 SWT	49c
AC 650	50c
AC 650 SWT	50c
FA 100 (FA 100-2S INOX)	29c
FA 102 (FA 102-2S INOX)	29c
FA 130 (FA 130-2S INOX)	30c
FA 140 (FA 140-2S INOX)	30c
FA 200 (FA 200-2S INOX)	29c
FA 202 (FA 202-2S INOX)	29c
FA 230 (FA 230-2S INOX)	30c
FA 240 (FA 240-2S NOX)	30c
FA 300 (FA 300-2S INOX)	29c
FA 302	29c
FA 330 (FA 330-2S INOX)	30c
FA 340 (FA 340-2S INOX)	30c
FA 600	31c

Articolo Article	Pagina Page
FA 601-B	31c
FA 700	32c
FM 50 (FM 50-2S INOX)	41c
FM 150 (FM 150-2S INOX)	41c
FM 150-1 (FM 150-1-2S INOX)	41c
FM 250	41c
HH 150 (HH 150-2S INOX)	4c
HH 151-B (HH 151-B-2S INOX)	4c
HH 154-LE	4c
HH 155-R	4c
HH 250 (HH 250-2S INOX)	5c
HH 251-B (HH 251-B-2S INOX)	5c
HH 254-LE	5c
HH 255-R	5c
HH 300 (HH 300-2S INOX)	6c
HH 301-B (HH 301-B-2S INOX)	6c
HH 350 (HH 350-2S INOX)	7c
HH 350-S	7c
HH 351-B (HH 351-B-2S INOX)	7c
HH 351-SB	7c
HH 400 (HH 400-2S INOX)	6c
HH 401-B (HH 401-B-2S INOX)	6c
HH 450 (HH 450-2S INOX)	8c
HH 451-B (HH 451-B-2S INOX)	8c
HH 500 (HH 500-2S INOX)	6c
HH 501-B (HH 501-B-2S INOX)	6c
HH 550	8c
HH 551-B	8c
HH 551-BN	8c
HH 600	6c
HH 601-B	6c
HV 150 (HV 150-2S INOX)	9c
HV 151-B (HV 151-B-2S INOX)	9c
HV 151-BT	9c
HV 152-T	9c
HV 153-XL	9c
HV 200 (HV 200-2S INOX)	10c
HV 250 (HV 250-2S INOX)	11c
HV 250-U (HV 250-U-2S INOX)	13c
HV 250-U1 (HV 250-U1-2S INOX)	14c
HV 251-UB1	14c
HV 250-UF	14c
HV 251-B (HV 251-B-2S INOX)	11c
HV 251-BT	11c
HV 251-UB	13c
HV 251-UBT	13c
HV 252-T	11c

# INDICE

Articolo Article	Pagina Page
HV 252-UT	13c
HV 253-UL (HV 253-UL-2S INOX)	13c
HV260 (HV 260-2S INOX)	15c
HV 260-S (HV 260-S-2S INOX)	15c
HV 261-B (HV 261-B-2S INOX)	15c
HV 261-SB (HV 261-SB-2S INOX)	15c
HV 300 (HV 300-2S INOX)	10c
HV 310 (HV 310-2S INOX)	16c
HV 310-S (HV 310-S-2S INOX)	16c
HV 311-B (HV 311-B-2S INOX)	16c
HV 311-SB (HV 311-SB-2S INOX)	16c
HV 350	17c
HV 351-B	17c
HV 351-BT	17c
HV 351-BL	17c
HV 351-BTL	17c
HV 352-T	17c
HV 352-TL	17c
HV 353-L	17c
HV 400 (HV 400-2S INOX)	10c
HV 450 (HV 450-2S INOX)	18c
HV 450-F	19c
HV 451-B (HV 451-B-2S INOX)	19c
HV 451-BT	19c
HV 451-BL	19c
HV 451-BTL	19c
HV 452-T	18c
HV 452-TL	18c
HV 453-L	18c
HV 453-XL	18c
HV 470 (HV 470-2S INOX)	20c
HV 470-S	20c
HV 471-B	20c
HV 471-SB	20c
HV 510	21c
HV 510-S	21c
HV 511-B	21c
HV 511-SB	21c
HV 550	22c
HV 551-B	22c
HV 551-BT	22c
HV 552-T	22c
HV 650	23c
HV 651-B	23c
HV 651-BT	23c
HV 652-T	23c
HV 750	24c
HV 751-B	24c
HV 850	24c
HV 851-B	24c
HV 950	24c

Articolo Article	Pagina Page
HV 951-B	24c
HV 1050	24c
HV 1051-B	24c
PA 50 (PA 50-2S INOX)	28c
PA 150 (PA 150-2S INOX)	28c
PA 170	28c
PA 250 (PA 250-2S INOX)	28c
PA 251-B (PA 251-B-2S INOX)	28c
PA 270 (PA 270-2S INOX)	28c
PA 350	28c
SA 2	42c
SA 150	42c
SA 155-2	42c
SA 250	43c
SA 255-2	43c
SA 350	43c
SA 450	44c
SA 455-2	44c
SA 550	44c
SF 350	25c
SL 07	33c
SL 10 (SL 10-2S INOX)	33c
SL 15-2 (SL 15-2-2S INOX)	33c
SL 70 (SL 70-2S INOX)	35c
SL 70-LR	34c
SL 70-RR	34c
SL 100	35c
SL 105-2 (SL 150-2-2S INOX)	36c
SL 110	36c
SL 111-B	36c
SL 150	37c
SL 160	37c
SL 200	35c
SL 210	38c
SL 240	38c
SL 241-B	38c
SL 250	39c
SL 251-B	39c
SL 300	35c
SL 310	39c
SL 350	39c
SL 450	39c
UF 450	25c
VARI 1X	45c
VARI 2X	45c
VARI 3X	45c
VARI 1X-B	46c
VARI 2X-B	46c
VARI 3X-B	46c

**HH 150**



Ideale per materiali delicati e pressioni limitate.

**Tutti i rivetti sono in acciaio inox.** Fornito completo di puntale in nylon.

*Ideal for lightweight material and light work.*

**All rivets are made of stainless steel.** Supplied with nylon threaded bolt.



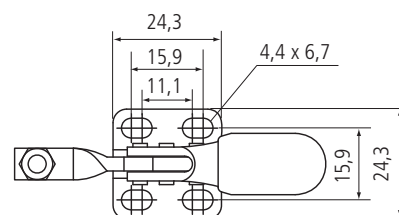
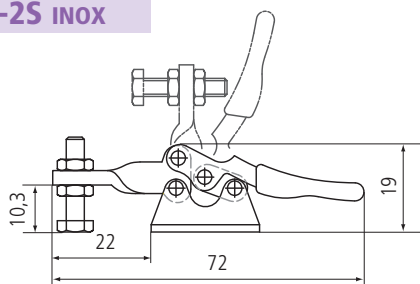
Rotazione leva: 70°  
Handle moves: 70°

**HH 150**

**HH 150-2S INOX**

**Base orizzontale**

*Horizontal base*

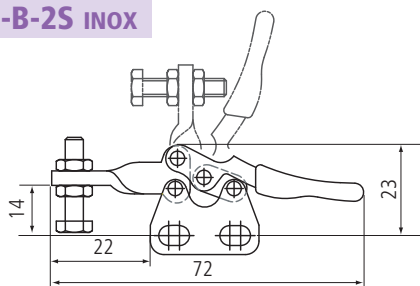


**HH 151-B**

**HH 151-B-2S INOX**

**Base verticale**

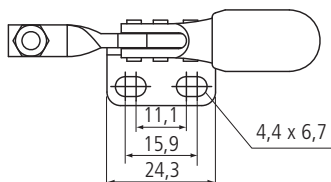
*Straight base*



**HH 154-LE**

**Mezza base sinistra**

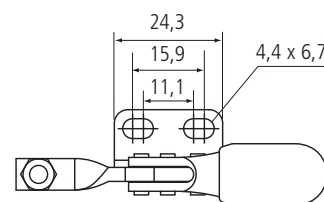
*Half base - left*




**HH 155-R**

**Mezza base destra**

*Half base - right*



Caratteristiche/Specifications	Articolo Article	Codice Code	INOX	Codice Code	Portata kg Capacity kg	Peso g Weight g	
Base orizzontale / Horizontal base	<b>HH 150</b>	148467	<b>HH 150-2S</b>	193351	27	27	10
Base verticale / Straight base	<b>HH 151-B</b>	147804	<b>HH 151-B-2S</b>	210959	27	27	10
Mezza base sinistra / Half base - left	<b>HH 154-LE</b>	159463			27	27	10
Mezza base destra / Half base - right	<b>HH 155-R</b>	194921			27	27	10

# SERIE ORIZZONTALE "MINI"

**FINAT**  
QUICK CLAMPING

## HH 150



Ideale per materiali delicati e pressioni limitate.

**Tutti i rivetti sono in acciaio inox.** Fornito completo di puntale in nylon.

*Ideal for lightweight material and light work.*

**All rivets are made of stainless steel.** Supplied with nylon threaded bolt.



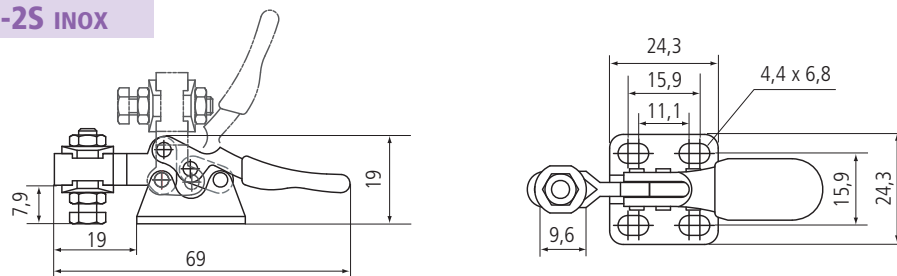
Rotazione leva: 70°  
Handle moves: 70°

### HH 250

### HH 250-2S INOX

#### Base orizzontale

Horizontal base  
"U" bar

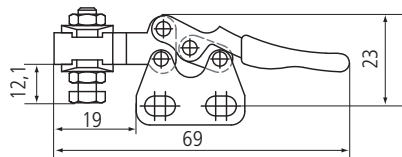


### HH 251-B

### HH 251-B-2S INOX

#### Base verticale

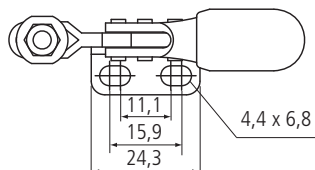
Straight base  
"U" bar



### HH 254-LE

#### Mezza base sinistra

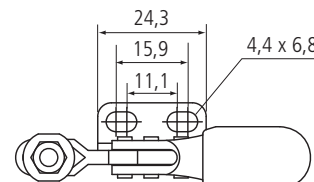
Half base - left  
"U" bar




### HH 255-R

#### Mezza base destra

Half base - right  
"U" bar



Caratteristiche/Specifications	Articolo Article	Codice Code	INOX	Codice Code	Portata kg Capacity kg	Peso g Weight g	
Base orizzontale / Horizontal base	HH 250	148474	HH 250-2S	193368	27	27	10
Base verticale / Straight base	HH 251-B	148481	HH 251-B-2S	210966	27	27	10
Mezza base sinistra / Half base - left	HH 254-LE	159470			27	27	10
Mezza base destra / Half base - right	HH 255-R	194938			27	27	10



**HH 300 · HH 400 · HH 500 · HH 600**



Fornito completo di puntale in neoprene.  
**Tutti i rivetti sono in acciaio inox.**

Supplied with neoprene tipped adjustable threaded spindle.  
**All rivets are made of stainless steel.**



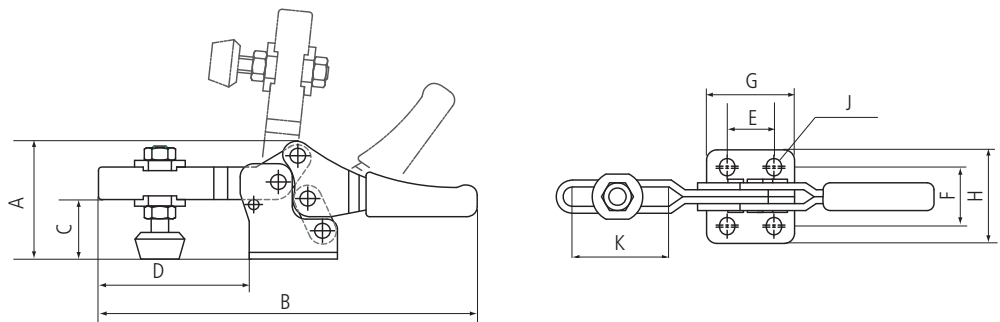
Rotazione leva: 60°  
Handle moves: 60°

**HH 300 / HH 400 / HH 500 / HH 600**

**HH 300-2S / HH 400-2S / HH 500-2S INOX**

**Base orizzontale**

Horizontal base

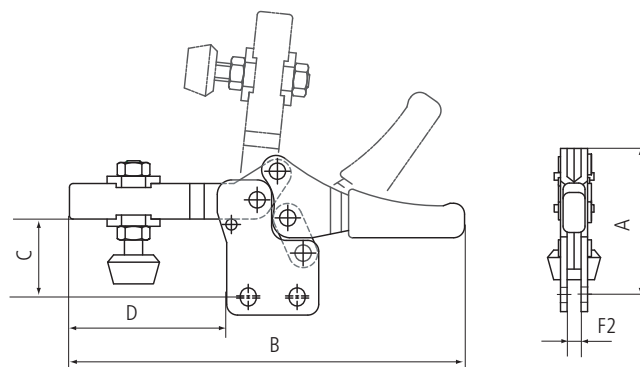



**HH 301-B / HH 401-B / HH 501-B / HH 601-B**

**HH 301-B-2S / HH 401-B-2S / HH 501-B-2S INOX**

**Base verticale**

Straight base



Articolo Article	Codice Code	INOX	Codice Code	Portata kg Capacity kg	A	B	C	D	E	F	F2	G	H	J	K	Peso g Weight g	
HH 300	159487	HH 300-2S	193375	68	35,5	111	18,5	43,4	13,5	17,6	--	25,4	27	4,4 x 5,2	27,5	80	10
HH 301-B	178686	HH 301-B-2S	193399	68	38,5	111	21,2	43,4	13,5	--	4	25,4	--	4,4 x 5,2	27,5	80	10
HH 400	159494	HH 400-2S	187084	90	49,4	160,5	24	61,8	26	28	--	37,4	38,6	5,5 x 8,5	40	205	10
HH 401-B	178693	HH 401-B-2S	210973	90	55,4	160,5	30	61,8	26	--	5,2	37,4	--	5,5 x 8,5	40	205	10
HH 500	159500	HH 500-2S	193382	227	61,8	195	34	67,3	26	31	--	40	43,6	6,6 x 9,1	33	322	10
HH 501-B	178709	HH 501-B-2S	211000	227	66,8	195	39	67,3	26	--	6,4	40	--	6,6 x 9,1	33	322	10
HH 600	179393			340	80,8	270	44,5	103	41	43	--	57	58	8 x 10	70	725	10
HH 601-B	179409			340	89,5	270	53,5	103	41	--	8	57	--	8 x 10	70	725	10

# SERIE ORIZZONTALE

## HH 350



Fornito completo di puntale in neoprene.  
**Tutti i rivetti sono in acciaio inox.**

Supplied with neoprene tipped adjustable threaded spindle.  
**All rivets are made of stainless steel.**

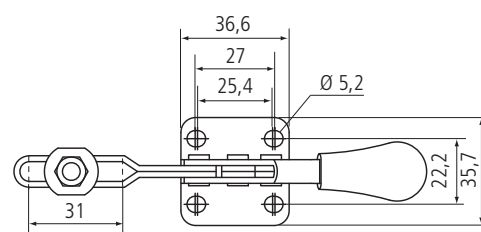
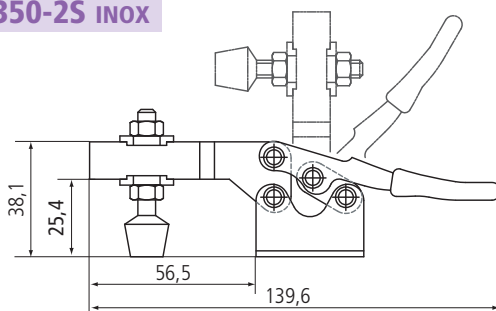


Rotazione leva: 60°  
Handle moves: 60°

### HH 350

### HH 350-2S INOX

**Base orizzontale**  
**Barra a "U"**  
Horizontal base  
"U" bar



### HH 350-S

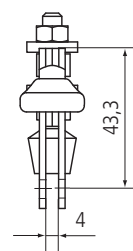
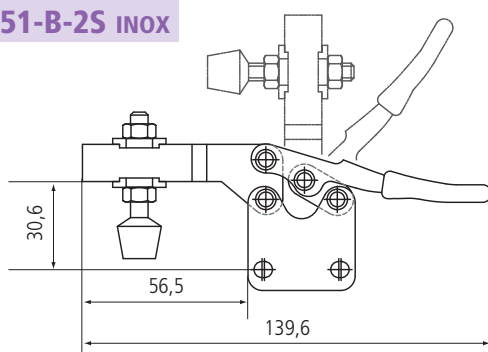
**Barra piena**  
Solid bar



### HH 351-B

### HH 351-B-2S INOX

**Base verticale**  
**Barra a "U"**  
Straight base  
"U" bar



### HH 351-SB

**Barra piena**  
Straight base  
Solid bar



Caratteristiche/Specifications	Articolo Article	Codice Code	INOX	Codice Code	Portata kg Capacity kg	Peso g Weight g	
Base orizzontale / Horizontal base	HH 350	148498	HH 350-2S	193405	90	125	10
Base verticale / Straight base	HH 351-B	148504	HH 351-B-2S	193412	90	125	10
Base orizzontale - Barra piena / Horizontal base - Solid bar	HH 350-S	179454			90	125	10
Base verticale - Barra piena / Straight base - Solid bar	HH 351-SB	179461			90	125	10

**HH 450**



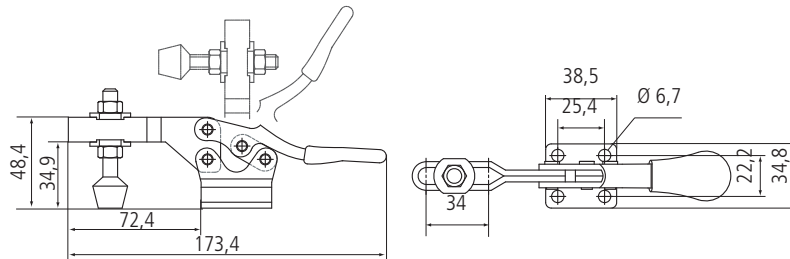
Fornito completo di puntale in neoprene.  
**Tutti i rivetti sono in acciaio inox.**

Supplied with neoprene tipped adjustable threaded spindle.  
**All rivets are made of stainless steel.**



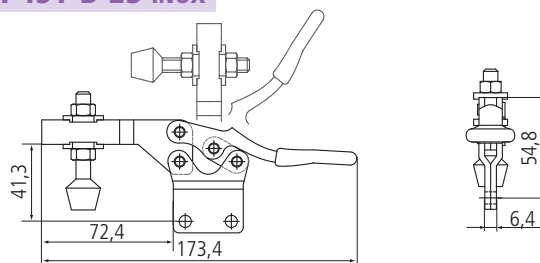
Rotazione leva: 60°  
Handle moves: 60°

**HH 450 HH 450-2S INOX Base orizzontale / Horizontal base**



**HH 451-B HH 451-B-2S INOX**

**Base verticale  
Straight base**



Caratteristiche/Specifications	Articolo Article	Codice Code	INOX	Codice Code	Portata kg Capacity kg	Peso g Weight g	
Base orizzontale / Horizontal base	HH 450	148511	HH 450-2S	210980	240	274	10
Base verticale / Straight base	HH 451-B	148528	HH 451-B-2S	210997	240	274	10

**HH 550**



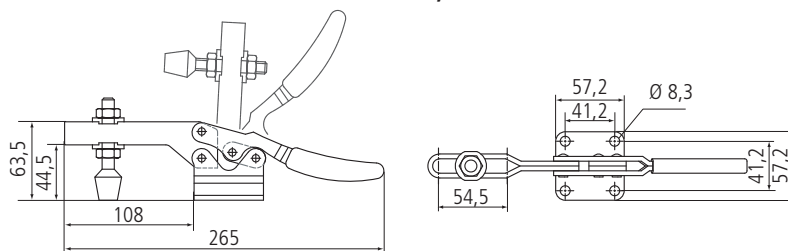
Fornito completo di puntale in neoprene.  
**Tutti i rivetti sono in acciaio inox.**

Supplied with neoprene tipped adjustable threaded spindle.  
**All rivets are made of stainless steel.**



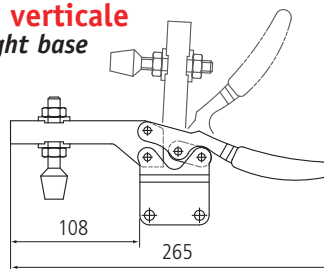
Rotazione leva: 65°  
Handle moves: 65°

**HH 550 Base orizzontale / Horizontal base**



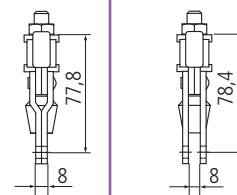
**HH 551-B**

**Base verticale  
Straight base**



**HH 551-BN**

**Base verticale  
Straight base**



Caratteristiche/Specifications	Articolo Article	Codice Code	Portata kg Capacity kg	Peso g Weight g	
Base orizzontale / Horizontal base	HH 550	148535	340	686	10
Base verticale / Straight base	HH 551-B	148542	340	686	10
Base verticale / Straight base	HH 551-BN	194945	340	686	10

# SERIE VERTICALE

## HH 150



Fornito completo di puntale in vinile.  
Barra a "U".

**Tutti i rivetti sono in acciaio inox.**

Supplied with vinyl coated adjustable  
threaded spindle. "U" bar.

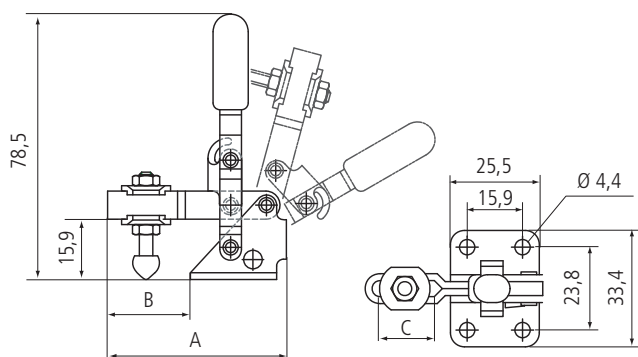
**All rivets are made of stainless steel.**



Rotazione leva: 60°  
Handle moves: 60°

**HV 150 HV 150-2S INOX Base orizzontale / Horizontal base**

**HV 153-XL Barra lunga / Longer arm**



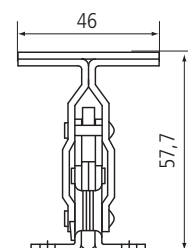
**HV 152 T**

**Impugnatura a "T"**

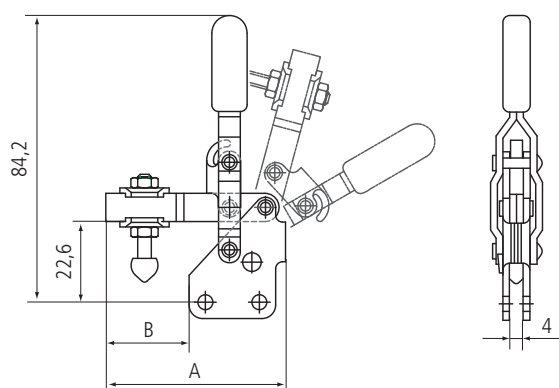
Ideale per materiali  
delicati e pressioni  
limitate. Barra a "U"

**Tutti i rivetti sono in  
acciaio inox.**

"T" handle  
Ideal for lightweight  
materials and light work.  
"U" bar. **All rivets are  
made of stainless steel.**



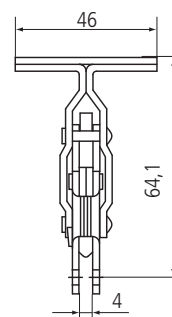
**HV 151-B HV 151-B-2S INOX Base verticale / Straight base**



**HV 151- BT**

**Impugnatura a "T"**

"T" handle  
Straight base



Caratteristiche/Specifications	Articolo Article	Codice Code	INOX	Codice Code	Portata kg Capacity kg	A	B	C	Peso g Weight g	
Base orizzontale / Horizontal base	HV 150	148559	HV 150-2S	193337	45	53,9	25,5	15,5	66	10
Base verticale / Straight base	HV 151-B	148566	HV 151-B-2S	193334	45	53,9	25,5	15,5	66	10
Base vert. - Imp. a "T" / Straight base - "T" handle	HV 151-BT	195287			45	53,9	25,5	15,5	70	10
Base orizz. - Imp. a "T" / Horizontal base - "T" handle	HV 152-T	148573			45	53,9	25,5	15,5	70	10
Base orizz. - Barra lunga / Horizontal base - Longer arm	HV 153-XL	195034			27	79,4	51	42	80	10



**HV 200 · HV 300 · HV 400**



Fornito completo di puntale in neoprene.

**Impugnatura a "T"**

Barra a "U"

**Tutti i rivetti sono in acciaio inox.**

Supplied with vinyl coated spindle.

**"T" handle**

**"U" bar. All rivets are made of stainless steel.**



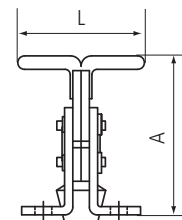
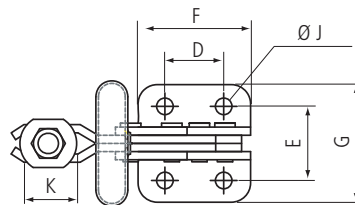
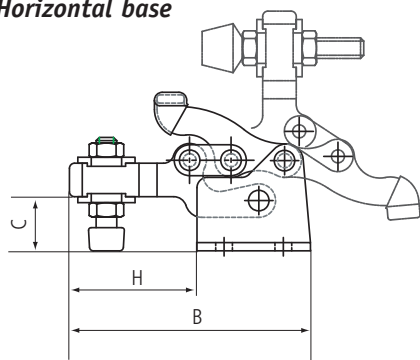
Rotazione leva: 175°  
Handle moves: 175°


**HV 200 / HV 300 / HV 400**

**HV 200-2S / HV 300-2S / HH 400-2S INOX**

**Base orizzontale**

Horizontal base



Articolo Article	Codice Code	<b>INOX</b>	Codice Code	<b>Portata kg Capacity kg</b>	A	B	C	D	E	F	G	H	J	K	L	Peso g Weight g	
<b>HV 200</b>	159517	<b>HV 200-2S</b>	182942	68	38,1	57,1	15	13,5	16	26,5	26	30,6	4,5	12,7	27	58	10
<b>HV 300</b>	179416	<b>HV 300-2S</b>	211055	150	62,5	93,5	22	23	29	44	46	49,5	6,5	19	50	220	10
<b>HV 400</b>	179423	<b>HV 400-2S</b>	211062	340	93,5	130,5	33	35	38	64	63	66,5	8,5	27	70	630	10



## HV 250



Fornito completo di puntale in neoprene.  
**Barra piena.**

Posizione fissa del puntale.

**Tutti i rivetti sono in acciaio inox.**

*Supplied with neoprene tipped adjustable threaded spindle.*

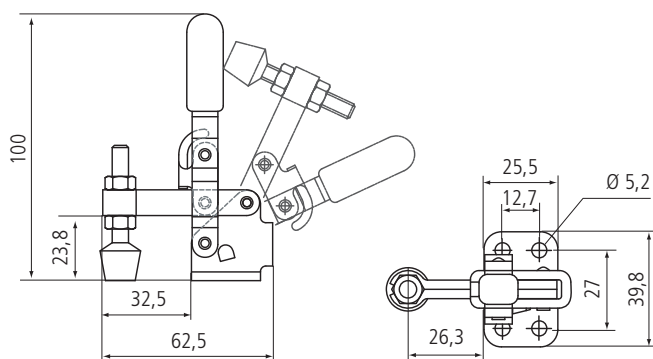
**Solid bar. Fixed spindle position.**

**All rivets are made of stainless steel.**



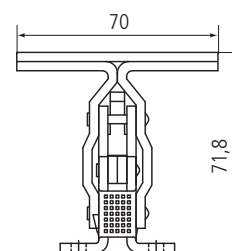
Rotazione leva: 65°  
 Handle moves: 65°

### HV 250 HV 250-2S INOX Base orizzontale / Horizontal base

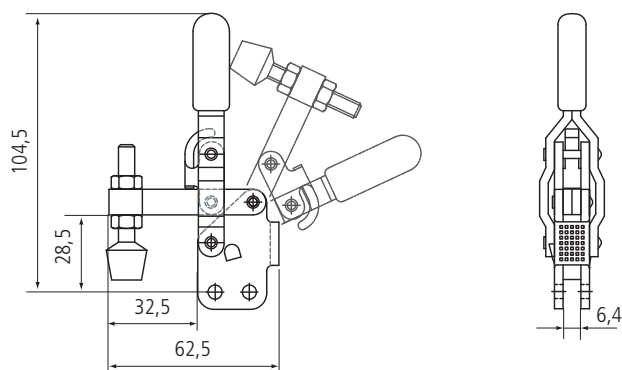


### HV 252 T

**Impugnatura a "T"**  
 "T" handle

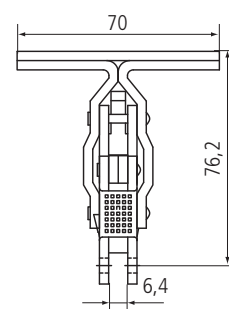


### HV 251-B HV 251-B-2S INOX Base verticale / Straight base



### HV 251- BT

**Impugnatura a "T"**  
 "T" handle  
 Straight base



Caratteristiche/Specifications	Articolo Article	Codice Code	INOX	Codice Code	Portata kg Capacity kg	Peso g Weight g	
Base orizzontale / Horizontal base	HV 250	148580	HV 250-2S	211017	90	167	10
Base verticale / Straight base	HV 251-B	148597	HV 251-B-2S	211024	90	167	10
Base verticale - Impugnatura a "T" / Straight base - "T" handle	HV 251-BT	194983			90	170	10
Base orizzontale - Impugnatura a "T" / Horizontal base - "T" handle	HV 252-T	148603			90	170	10





# SERIE VERTICALE

## HV 250 U



Fornito completa di puntale in neoprene.

Barra a "U"

**Tutti i rivetti sono in acciaio inox.**

*Supplied with neoprene tipped adjustable threaded spindle. "U" bar.*

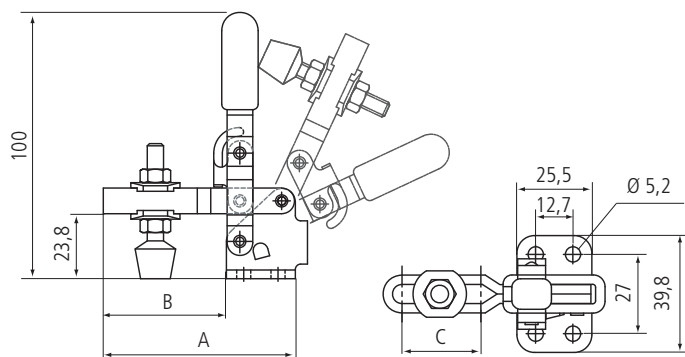
**All rivets are made of stainless steel.**



Rotazione leva: 65°  
Handle moves: 65°

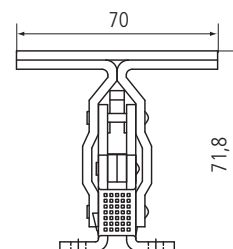
**HV 250-U HV 250-U-2S INOX Base orizzontale / Horizontal base**

**HV 253-UL HV 253-UL-2S INOX Barra lunga / Longer arm**

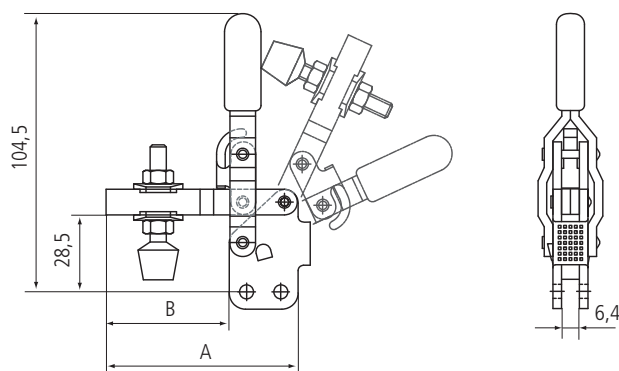


**HV 252-UT**

**Impugnatura a "T" "T" handle**

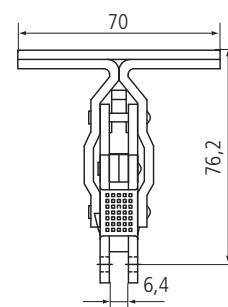


**HV 251-UB Base verticale / Straight base**



**HV 251-UBT**

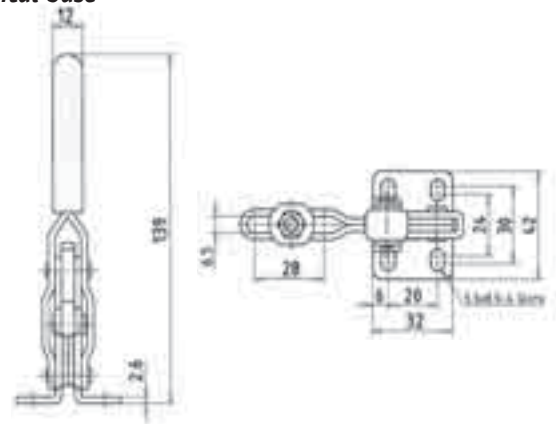
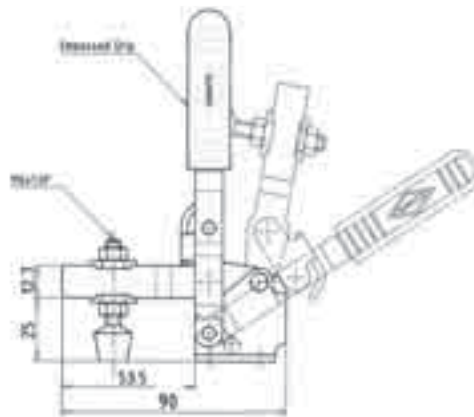
**Impugnatura a "T" "T" handle  
Straight base**



Caratteristiche/Specifications	Articolo Article	Codice Code	INOX	Codice Code	Portata kg Capacity kg	A	B	C	Peso g Weight g	
Base orizzontale / Horizontal base	<b>HV 250-U</b>	159524	<b>HV 250-U-2S</b>	211031	90	75,6	45,6	27,5	167	10
Base verticale / Straight base	<b>HV 251-UB</b>	178716			90	75,6	45,6	27,5	167	10
Base vert. - Impugn. a "T" / Straight base - "T" handle	<b>HV 251-UBT</b>	195294			90	75,6	45,6	27,5	170	10
Base orizz. - Impugn. a "T" / Hor. base - "T" handle	<b>HV 252-UT</b>	178761			90	75,6	45,6	27,5	170	10
Base orizz. - Barra lunga / Horizontal base - Longer arm	<b>HV 253-UL</b>	194952	<b>HV 253-UL-2S</b>	211048	50	87,8	57,8	39,7	170	10

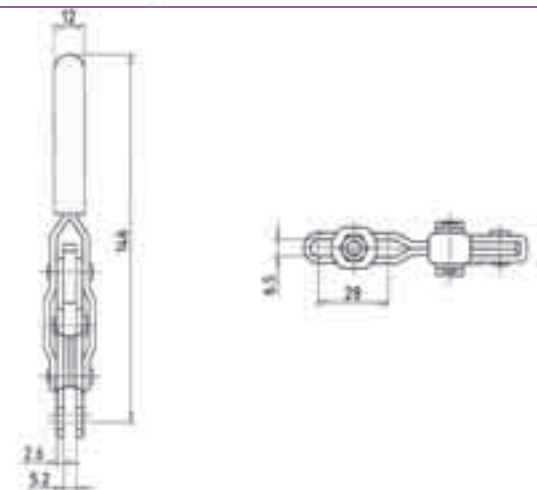
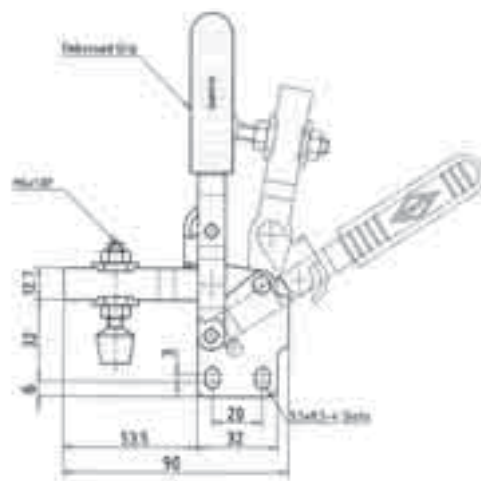
**HH 250-U1**

**HV 250-U1** HV 250-U1-2S INOX **Base orizzontale / Horizontal base**

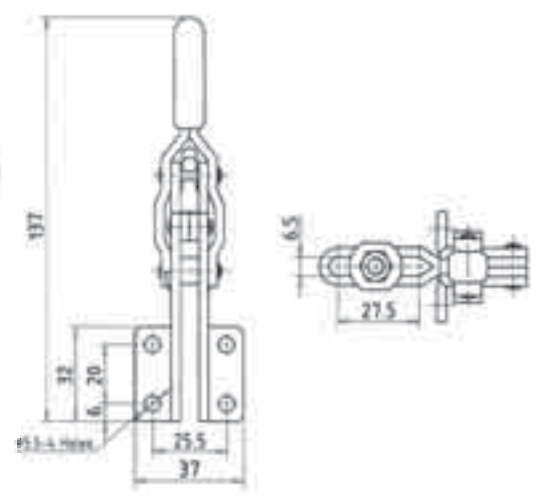
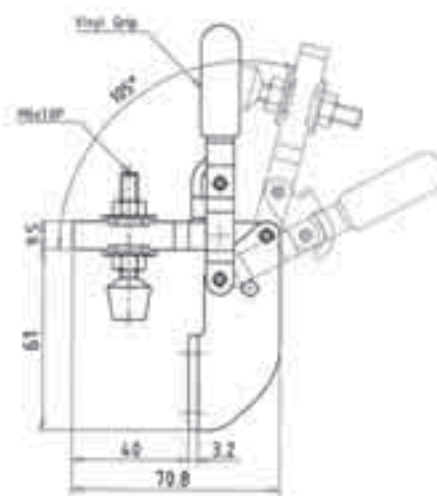



**HV 251-UB1**

**Base verticale / Straight base**



**HV 250-UF** **Base verticale / Straight - Horizontal base**



Caratteristiche/Specifications	Articolo Article	Codice Code	INOX	Codice Code	Portata kg Capacity kg	Peso g Weight g	
Base orizzontale / Horizontal base	HV 250-U1	210300	HV 250-U1-2S	210317	100	210	10
Base verticale / Straight base	HV 251-UB1	210331			100	210	10
Base verticale - orizzontale / Straight - Horizontal base	HV 250-UF	210324			100	210	10



## HV 260



Fornito completo di puntale in neoprene.  
**Tutti i rivetti sono in acciaio inox.**

Supplied with neoprene tipped adjustable threaded spindle.

**All rivets are made of stainless steel.**

Uniformato concorrenza  
 vedi tabella comparativa  
 pag. 54c

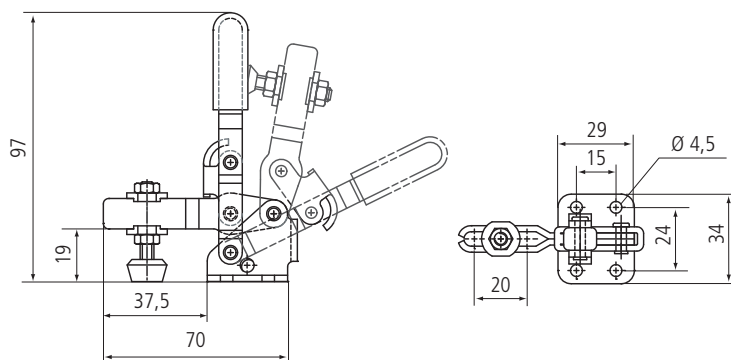


Rotazione leva: 63°  
 Handle moves: 63°

### HV 260

### HV 260-2S INOX

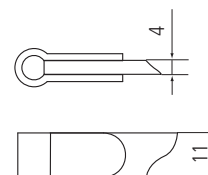
**Base orizzontale - Barra a "U"**  
 Horizontal base - "U" bar



### HV 260-S

### HV 260-S-2S INOX

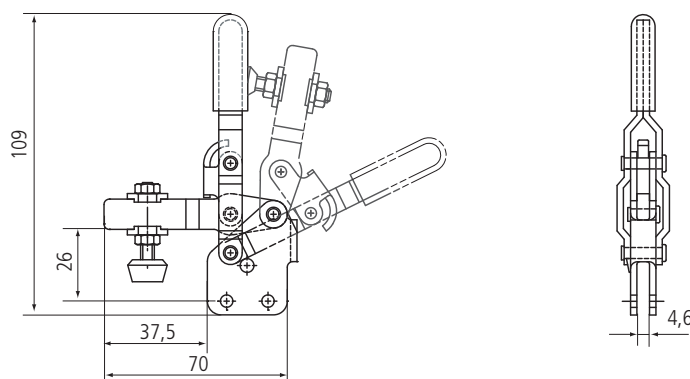
**Base orizzontale - Barra piena**  
 Horizontal base - Solid bar



### HV 261-B

### HV 261-B-2S INOX

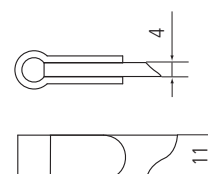
**Base verticale - Barra a "U"**  
 Straight base - "U" bar



### HV 261-SB

### HV 261-SB-2S INOX

**Base verticale - Barra piena**  
 Straight base - Solid bar



Caratteristiche/Specifications	Articolo Article	Codice Code	INOX	Codice Code	Portata kg Capacity kg	Peso g Weight g	
Base orizzontale - Barra a "U" / Horizontal base - "U" bar	HV 260	191449	HV 260-2S	210348	90	95	10
Base orizzontale - Barra piena / Horizontal base - Solid bar	HV 260-S	191487	HV 260-S-2S	210355	90	95	10
Base verticale - Barra a "U" / Straight base - "U" bar	HV 261-B	191524	HV 261-B-2S	210362	90	95	10
Base verticale - Barra piena / Straight base - Solid bar	HV 261-SB	191562	HV 261-SB-2S	210379	90	95	10

**HV 310**



Fornito completo di puntale in neoprene.  
**Tutti i rivetti sono in acciaio inox.**

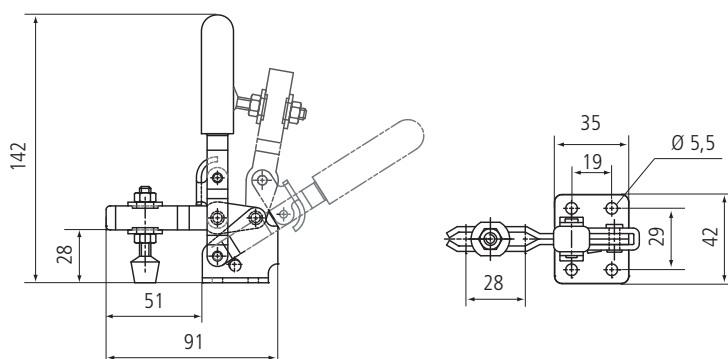
Supplied with neoprene tipped adjustable threaded spindle.  
**All rivets are made of stainless steel.**



Rotazione leva: 58°  
Handle moves: 58°

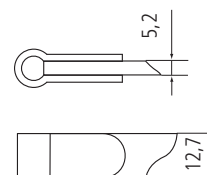
**HV 310 HV 310-2S INOX**

**Base orizzontale - Barra a "U"**  
Horizontal base - "U" bar



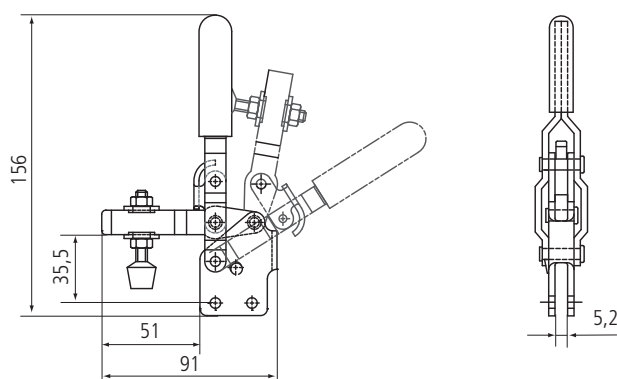
**HV 310-S HV 310-S-2S INOX**

**Base orizzontale - Barra piena**  
Horizontal base - Solid bar



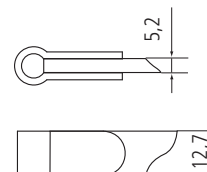
**HV 311-B HV 311-B-2S INOX**


**Base verticale - Barra a "U"**  
Straight base - "U" bar



**HV 311-SB HV 311-SB-2S INOX**

**Base verticale - Barra piena**  
Straight base - Solid bar



Caratteristiche/Specifications	Articolo Article	Codice Code	INOX	Codice Code	Portata kg Capacity kg	Peso g Weight g	
Base orizzontale - Barra a "U" / Horizontal base - "U" bar	<b>HV 310</b>	191456	<b>HV 310-2S</b>	210430	160	210	10
Base orizzontale - Barra piena / Horizontal base - Solid bar	<b>HV 310-S</b>	191494	<b>HV 310-S-2S</b>	210591	160	210	10
Base verticale - Barra a "U" / Straight base - "U" bar	<b>HV 311-B</b>	191531	<b>HV 311-B-2S</b>	210447	160	210	10
Base verticale - Barra piena / Straight base - Solid bar	<b>HV 311-SB</b>	191579	<b>HV 311-SB-2S</b>	210454	160	210	10

# SERIE VERTICALE

## HV 350



Fornito completo di puntale in neoprene. Barra piena.

**Tutti i rivetti sono in acciaio inox.**

*Supplied with neoprene tipped adjustable threaded spindle. Solid bar.*

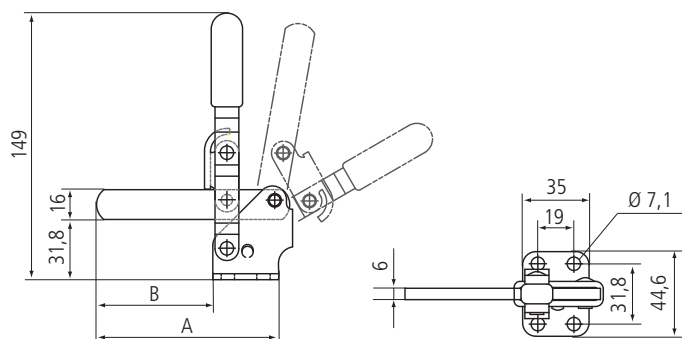
**All rivets are made of stainless steel.**



Rotazione leva: 60°  
Handle moves: 60°

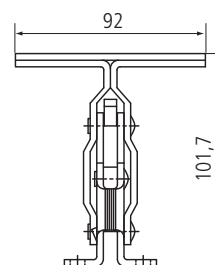
**HV 350** Base orizzontale / Horizontal base

**HV 353-L** Barra lunga / Longer arm



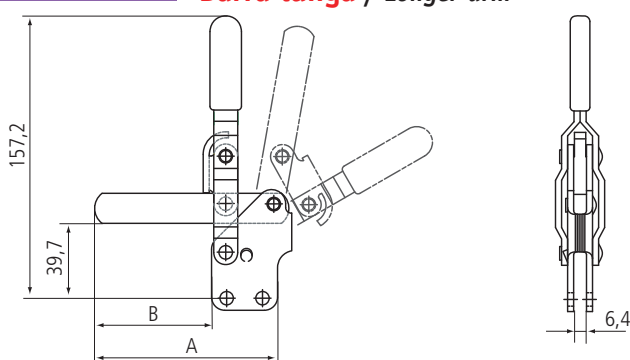
**HV 352-T** Impugnatura a "T" / "T" handle

**HV 352-TL** Barra lunga / Longer arm



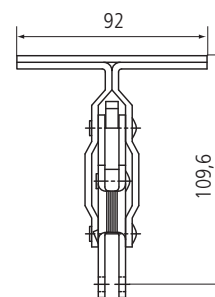
**HV 351-B** Base verticale / Straight base


**HV 351-BL** Barra lunga / Longer arm



**HV 351-BT** Impugnatura a "T" / "T" handle

**HV 351-BTL** Barra lunga / Longer arm



Caratteristiche/Specifications	Articolo Article	Codice Code	Portata kg Capacity kg	A	B	Peso g Weight g	
Base orizzontale / Horizontal base	<b>HV 350</b>	148610	225	104,5	62	350	10
Base verticale / Straight base	<b>HV 351-B</b>	148627	225	104,5	62	350	10
Base verticale - Impugnatura a "T" / Straight base - "T" handle	<b>HV 351-BT</b>	194990	225	104,5	62	370	10
Base verticale - Barra lunga / Straight base - Longer arm	<b>HV 351-BL</b>	195003	110	129,8	87,3	380	10
Base vert. - B. lunga - Imp. a "T" / Str. base - Longer arm - "T" handle	<b>HV 351-BTL</b>	195010	110	129,8	87,3	390	10
Base orizz. - Impugnatura a "T" / Horizontal base - "T" handle	<b>HV 352-T</b>	148634	225	104,5	62	370	10
Base orizz. - B. lunga - Imp. a "T" / Hor. base - Longer arm - "T" handle	<b>HV 352-TL</b>	195058	110	129,8	87,3	390	10
Base orizzontale - Barra lunga / Horizontal base - Longer arm	<b>HV 353-L</b>	148641	110	129,8	87,3	380	10

**HV 450**



Rotazione leva: 60°  
Handle moves: 60°

Fornito completo di puntale in neoprene.  
Barra a "U".

**Tutti i rivetti sono in acciaio inox.**

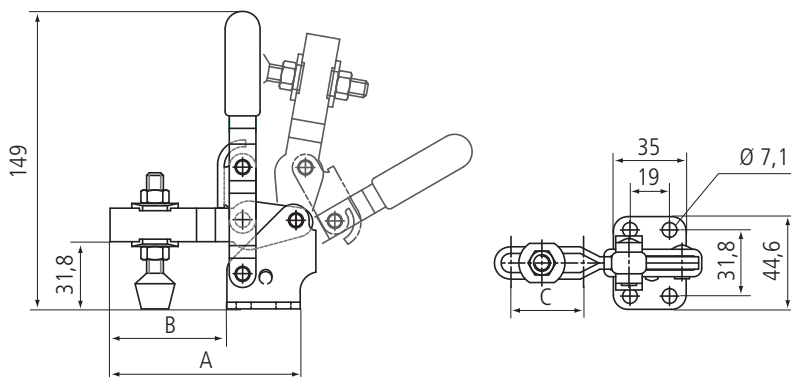
*Supplied with neoprene tipped  
adjustable threaded spindle.  
"U" bar.*

**All rivets are made of stainless  
steel.**

**HV 450 HV 450-2S INOX Base orizzontale**  
*Horizontal base*

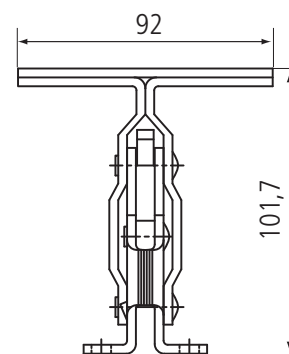
**HV 453-L Barra lunga**  
*Longer arm*


**HV 453-XL Barra extra-lunga**  
*Extra-long arm*



**HV 452-T Impugnatura a "T"**  
*"T" handle*

**HV 452-TL Barra lunga**  
*Longer arm*

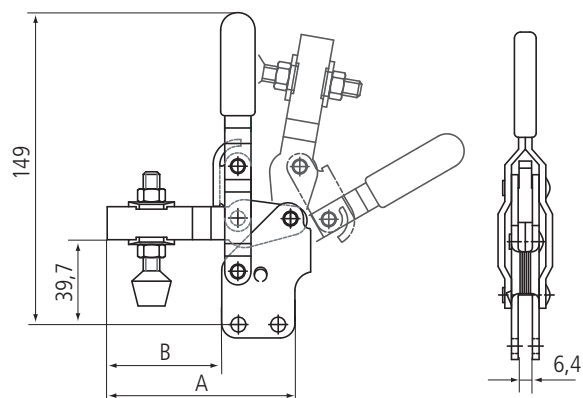


Caratteristiche/Specifications	Articolo Article	Codice Code	INOX	Codice Code	Portata kg Capacity kg	A	B	C	Peso g Weight g	
Base orizzontale / Horizontal base	HV 450	148658	HV 450-2S	211079	225	99,7	57,2	34,9	350	10
Base orizz. - Imp. a "T" / Hor. base - "T" handle	HV 452-T	148672			225	99,7	57,2	34,9	370	10
Base orizz. - B. lunga - Imp. a "T" / Hor. base - L. arm - "T" handle	HV 452-TL	195041			100	137,7	95,2	72,9	400	10
Base orizz. - Barra lunga / Horizontal base - Longer arm	HV 453-L	148689			100	137,7	95,2	72,9	380	10
Base orizz. - Barra lunga / Horizontal base - Longer arm	HV 453-XL	194969			80	156,5	114	134,20	440	10

# SERIE VERTICALE

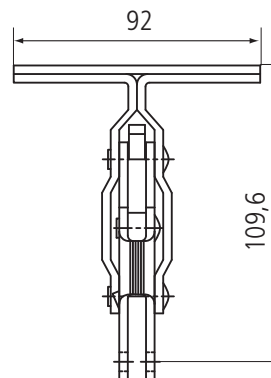
**HV 451-B HV 451-B-2S INOX** **Base verticale**  
*Straight base*


**HV 451-BL** **Barra lunga**  
*Longer arm*



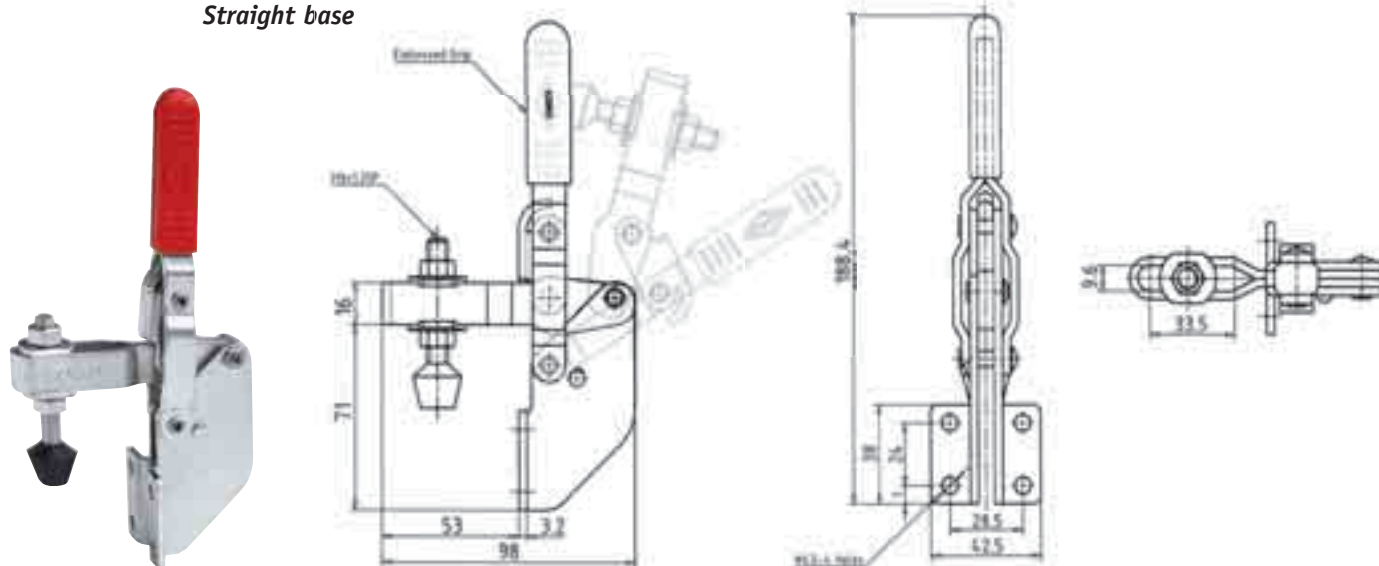
**HV 451-BT** **Impugnatura a "T"**  
*"T" handle*


**HV 451-BTL** **Barra lunga**  
*Longer arm*



Caratteristiche/Specifications	Articolo Article	Codice Code	INOX	Codice Code	Portata kg Capacity kg	A	B	C	Peso g Weight g	
Base verticale / Straight base	<b>HV 451-B</b>	148665	<b>HV 451-B-2S</b>	211086	225	99,7	57,2	34,9	350	10
Base vert. - Imp. a "T" / Straight base - "T" handle	<b>HV 451-BT</b>	195256			225	99,7	57,2	34,9	370	10
Base verticale - Barra lunga / Straight base - Longer arm	<b>HV 451-BL</b>	195263			100	137,7	95,2	72,9	380	10
Base vert. - B. lunga- Imp. a "T" / Str. base - L. arm - "T" handle	<b>HV 451-BTL</b>	195270			100	137,7	95,2	72,9	400	10

**HV 450-F** **Base verticale**  
*Straight base*



Caratteristiche/Specifications	Articolo Article	Codice Code	Portata kg Capacity kg	A	B	C	Peso g Weight g	
Base verticale / Straight base	<b>HV 450-F</b>	210461	140	98,0	53,0	33,5	420	10



**HV 470**



Fornito completo di puntale in neoprene.  
**Tutti i rivetti sono in acciaio inox.**

*Supplied with neoprene tipped adjustable threaded spindle.*  
**All rivets are made of stainless steel.**

Uniformato concorrenza  
vedi tabella comparativa  
pag. 55c

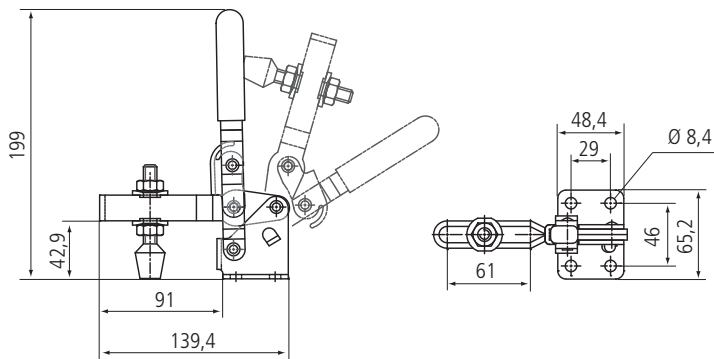


Rotazione leva: 58°  
Handle moves: 58°

**HV 470**

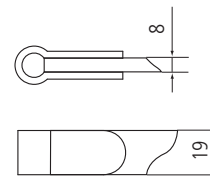
**HV 470-2S INOX**

**Base orizzontale - Barra a "U"**  
*Horizontal base - "U" bar*



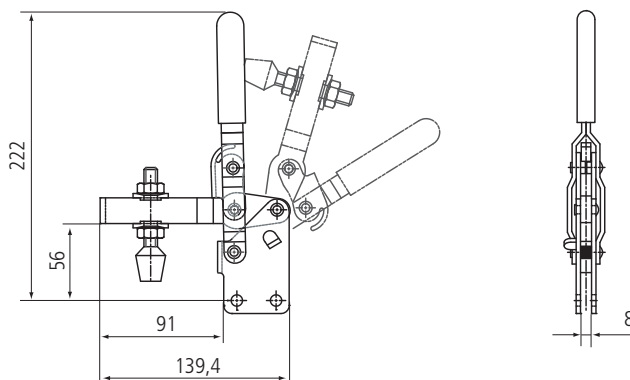
**HV 470-S**

**Base orizzontale - Barra piena**  
*Horizontal base - Solid bar*



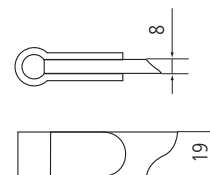
**HV 471-B**


**Base verticale - Barra a "U"**  
*Straight base - "U" bar*



**HV 471-SB**

**Base verticale - Barra piena**  
*Straight base - Solid bar*



Caratteristiche/Specifications	Articolo Article	Codice Code	INOX	Codice Code	Portata kg Capacity kg	Peso g Weight g	
Base orizzontale - Barra a "U" / Horizontal base - "U" bar	<b>HV 470</b>	191463	<b>HV 470-2S</b>	210478	340	660	10
Base orizzontale - Barra piena / Horizontal base - Solid bar	<b>HV 470-S</b>	191500			340	660	10
Base verticale - Barra a "U" / Straight base - "U" bar	<b>HV 471-B</b>	191548			340	660	10
Base verticale - Barra piena / Straight base - Solid bar	<b>HV 471-SB</b>	191586			340	660	10

## HV 510



Tutti i rivetti sono in acciaio inox.

All rivets are made of stainless steel.

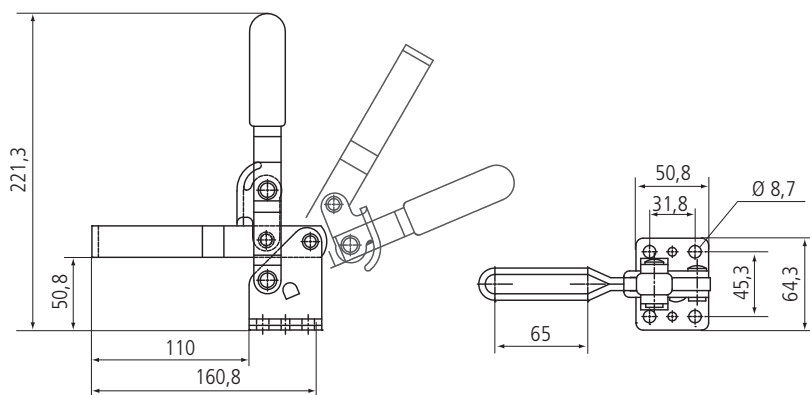
Uniformato concorrenza  
vedi tabella comparativa  
pag. 55c



Rotazione leva: 67°  
Handle moves: 67°

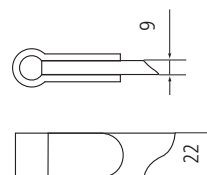
### HV 510

**Base orizzontale - Barra a "U"**  
*Horizontal base - "U" bar*



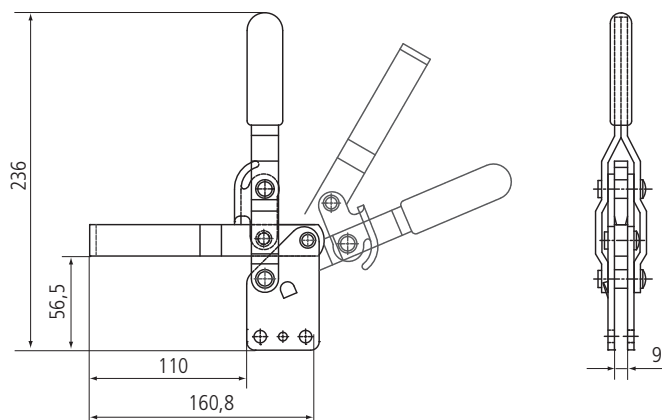
### HV 510-S

**Base orizzontale - Barra piena**  
*Horizontal base - Solid bar*



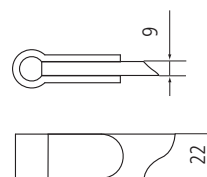
### HV 511-B

**Base verticale - Barra a "U"**  
*Straight base - "U" bar*



### HV 511-SB

**Base verticale - Barra piena**  
*Straight base - Solid bar*



Caratteristiche/Specifications	Articolo Article	Codice Code	Portata kg Capacity kg	Peso g Weight g	
Base orizzontale - Barra a "U" / Horizontal base - "U" bar	<b>HV 510</b>	191470	454	1020	10
Base orizzontale - Barra piena / Horizontal base - Solid bar	<b>HV 510-S</b>	191517	454	1020	10
Base verticale - Barra a "U" / Straight base - "U" bar	<b>HV 511-B</b>	191555	454	1020	10
Base verticale - Barra piena / Straight base - Solid bar	<b>HV 511-SB</b>	191593	454	1020	10

**HV 550**



Fornito completo di puntale in neoprene.  
Barra piena.

**Tutti i rivetti sono in acciaio inox.**

*Supplied with neoprene tipped adjustable threaded spindle. Solid bar.*

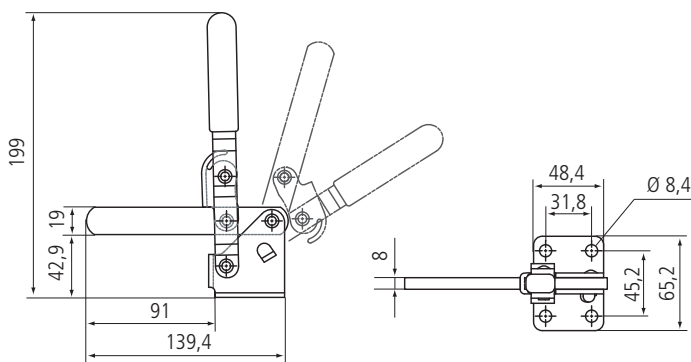
**All rivets are made of stainless steel.**



Rotazione leva: 50°  
Handle moves: 50°

**HV 550**

**Base orizzontale / Horizontal base**

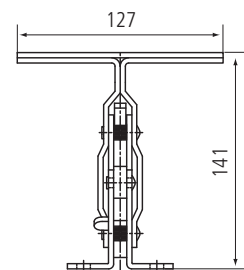


**HV 552-T**

**Impugnatura a "T" / "T" handle**

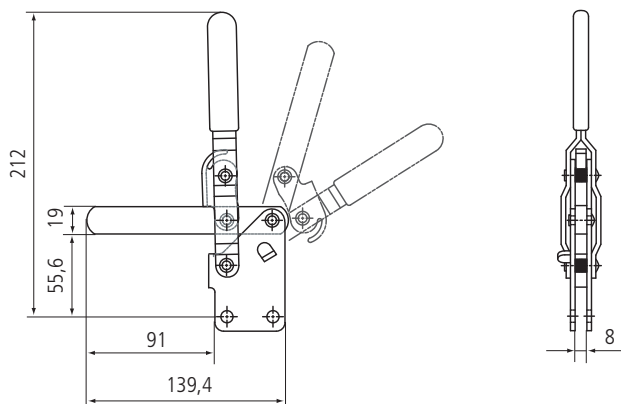
Ideale per materiali delicati e pressioni limitate.

*Ideal for lightweight materials and light work.*



**HV 551-B**

**Base verticale / Straight base**

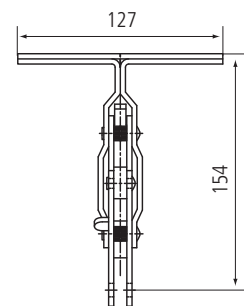



**HV 551-BT**

**Impugnatura a "T" / "T" handle  
Base verticale / Straight base**

Ideale per materiali delicati e pressioni limitate.

*Ideal for lightweight materials and light work.*



Caratteristiche/Specifications	Articolo Article	Codice Code	Portata kg Capacity kg	Peso g Weight g	
Base orizzontale - Barra piena / Horizontal base - Solid bar	<b>HV 550</b>	148696	340	660	10
Base verticale - Barra piena / Straight base - Solid bar	<b>HV 551-B</b>	148702	340	660	10
Base vert. - Barra piena - Imp. a "T" / Straight base - Solid bar - "T" handle	<b>HV 551-BT</b>	195027	340	660	10
Base orizz. - Barra piena - Imp. a "T" / Hor. base - Solid bar - "T" handle	<b>HV 552-T</b>	148719	340	660	10

# SERIE VERTICALE

## HV 650



Fornito completo di puntale in neoprene.  
Barra a "U".

**Tutti i rivetti sono in acciaio inox.**

*Supplied with neoprene tipped  
adjustable threaded spindle. "U" bar.*

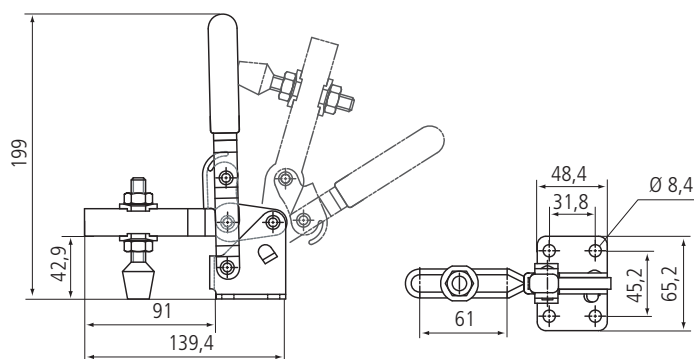
**All rivets are made of stainless steel.**



Rotazione leva: 58°  
Handle moves: 58°

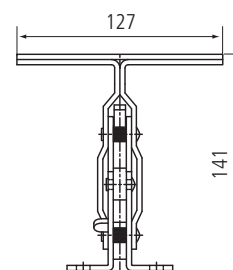
### HV 650

**Base orizzontale / Horizontal base**



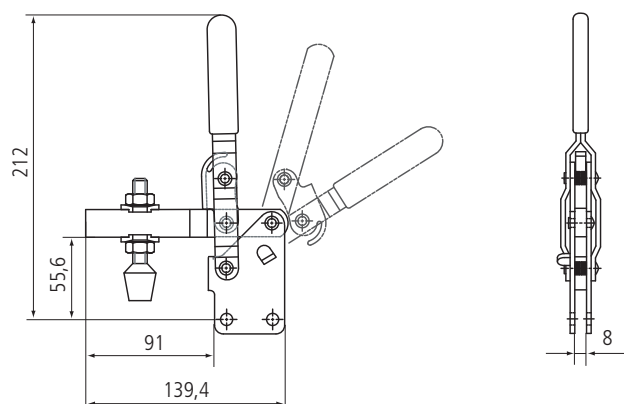
### HV 652-T

**Impugnatura a "T" / "T" handle**



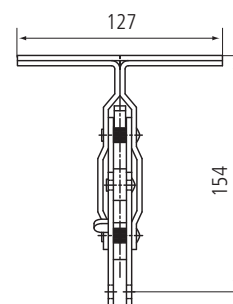
### HV 651-B


**Base verticale / Straight base**



### HV 651-BT

**Impugnatura a "T" / "T" handle  
Base verticale / Straight base**



Caratteristiche/Specifications	Articolo Article	Codice Code	Portata kg Capacity kg	Peso g Weight g	
Base orizzontale / Horizontal base	<b>HV 650</b>	148726	340	660	10
Base verticale / Straight base	<b>HV 651-B</b>	148733	340	660	10
Base verticale - Impugnatura a "T" / Straight base - "T" handle	<b>HV 651-BT</b>	194976	340	660	10
Base orizzontale - Impugnatura a "T" / Horizontal base - "T" handle	<b>HV 652-T</b>	148740	340	660	10

**HV 750 • HV 850 • HV 950 • HH 1050**

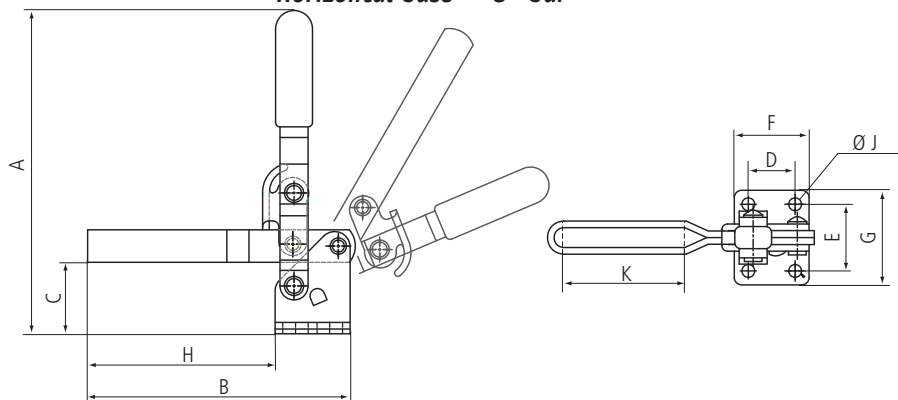


Forniti **senza** puntale in neoprene  
Tutti i rivetti sono in acciaio inox.

Neoprene tipped adjustable threaded spindle **to be ordered upon request.**  
All rivets are made of stainless steel.

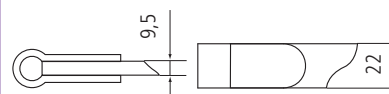
**HV 850 / HV 1050**

**Base orizzontale - Barra a "U"**  
Horizontal base - "U" bar



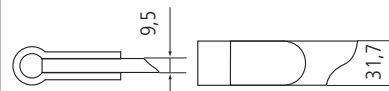
**HV 750**

**Barra piena**  
Solid bar



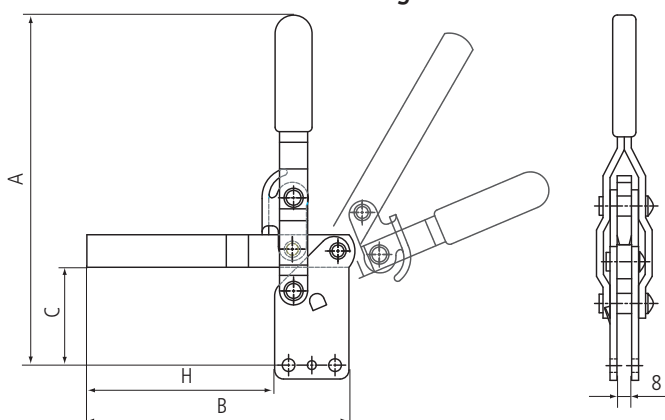
**HV 950**

**Barra piena**  
Solid bar



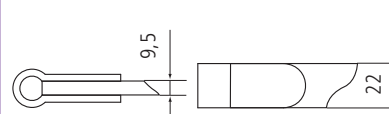
**HV 851-B / HV 1051-B**

**Base verticale - Barra a "U"**  
Straight base - "U" bar



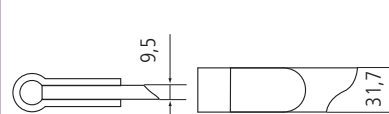
**HV 751-B**


**Barra piena**  
Solid bar



**HV 951-B**

**Barra piena**  
Solid bar



Articolo Article	Codice Code	Portata kg Capacity kg	A	B	C	D	E	F	G	H	J	K	Peso g Weight g	
<b>HV 750</b>	148757	454	221,3	177,8	50,8	31,8	45,3	50,8	64,3	127	8,7	–	1020	10
<b>HV 751-B</b>	178747	454	226,5	177,8	56,5	31,8	–	50,8	–	127	8,7	–	1020	10
<b>HV 850</b>	148764	454	221,3	177,8	50,8	31,8	45,3	50,8	64,3	127	8,7	82	1020	10
<b>HV 851-B</b>	178723	454	226,5	177,8	56,5	31,8	–	50,8	–	127	8,7	82	1020	10
<b>HV 950</b>	148771	545	308	225,2	82,5	50,8	69,8	76,2	95	149	12,7	–	2060	10
<b>HV 951-B</b>	178754	545	328,3	225,2	102,5	50,8	–	76,2	–	149	12,7	–	2060	10
<b>HV 1050</b>	148788	545	308	225,2	82,5	50,8	69,8	76,2	95	149	12,7	95	2060	10
<b>HV 1051-B</b>	178730	545	328,3	225,2	102,5	50,8	–	76,2	–	149	12,7	95	2060	10



# SERIE VERTICALE/ORIZZONTALE

**FINAT**  
QUICK CLAMPING

## SF 350 · UF 450



Fornito completo di puntale in neoprene. **Tutti i rivetti sono in acciaio inox.** Due basi di fissaggio.

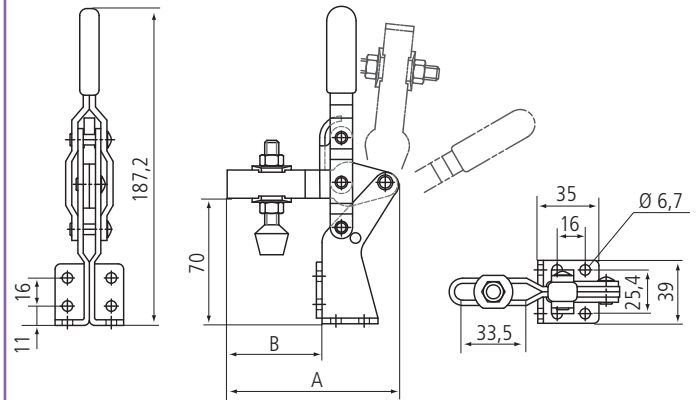
Supplied with neoprene tipped adjustable threaded spindle. **All rivets are made of stainless steel.** Two mounting areas.



Rotazione leva: 60°  
Handle moves: 60°

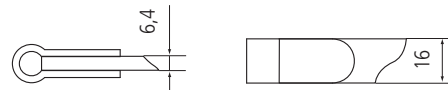
### UF 450

#### Barra a "U" - "U" bar



### SF 350

#### Barra piena - Solid bar



Caratteristiche/Specifications	Articolo Article	Codice Code	Portata kg Capacity kg	A	B	Peso g Weight g	
Doppia base di fiss. - Barra piena / Two mounting areas - Solid bar	SF 350	162012	170	103	55	398	10
Doppia base di fiss. - Barra a "U" / Two mounting areas - "U" bar	UF 450	162029	170	96,7	49,7	398	10

## 82 · 82-S



Fornito completo di puntale in neoprene. **Tutti i rivetti sono in acciaio inox.** Due basi di fissaggio.

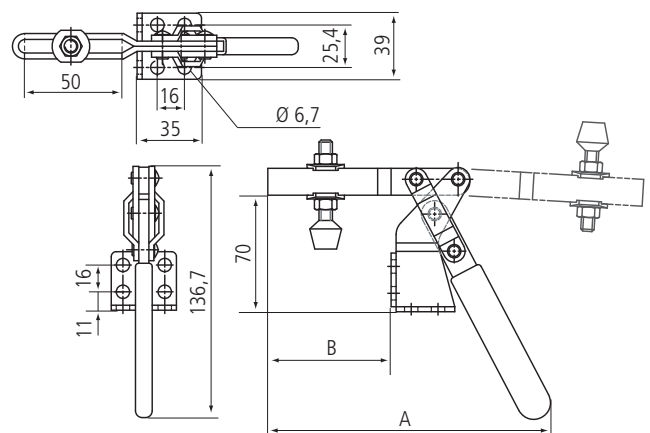
Supplied with neoprene tipped adjustable threaded spindle. **All rivets are made of stainless steel.** Two mounting areas.



Rotazione leva: 60°      Rotazione barra: 180°  
Handle moves: 60°      Bar moves: 180°

### 82

#### Barra a "U" - "U" bar



### 82-S

#### Barra piena - Solid bar



Caratteristiche/Specifications	Articolo Article	Codice Code	Portata kg Capacity kg	A	B	Peso g Weight g	
Doppia base di fiss. - Barra a "U" / Two mounting areas - "U" bar	82	161961	100	154,2	65,8	396	10
Doppia base di fiss. - Barra piena / Two mounting areas - Solid bar	82-S	161954	100	168,4	80	433	10

**38 B · 38 S**



Fornito completo di puntale zincato a testa esagonale e due rondelle piegate.  
**Tutti i rivetti sono in acciaio inox.**  
Disponibile nelle misure small (S) e large (L).

*Supplied with hex head spindle assembly and two flanged washers.*  
**All rivets are made of stainless steel.**  
Available in two sizes, small (S) and large (L).



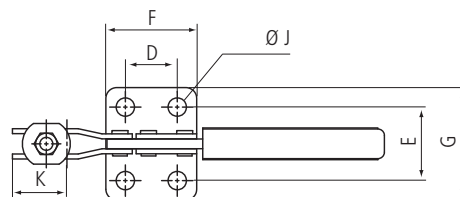
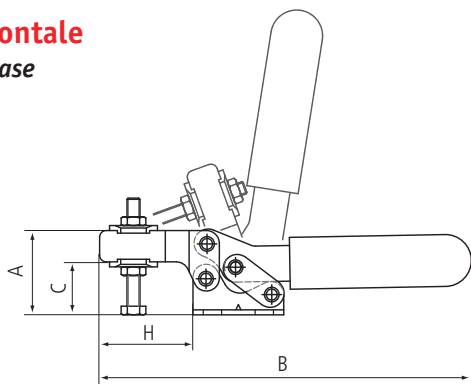
**Rotazione leva:**  
Small 70°, Large 80°

**Handle moves:**  
Small 70°, Large 80°

**38 B (Small)**

**38 B (Large)**

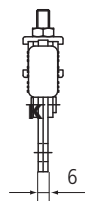
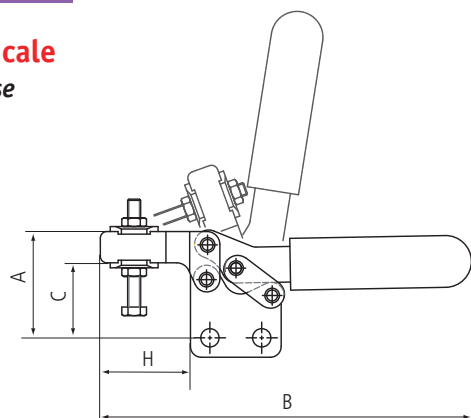
**Base orizzontale**  
*Horizontal base*




**38 S (Small)**

**38 S (Large)**

**Base verticale**  
*Straight base*



Articolo Article	Codice Code	Portata kg Capacity kg	A	B	C	D	E	F	G	H	J	K	Peso g Weight g	
<b>38 B (Small)</b>	179225	250	39,2	170,9	24	24	34	42	52	43,2	8,5	25,4	200	10
<b>38 S (Small)</b>	195119	250	53,2	170,9	38	24	4,6	42	—	43,2	8,5	25,4	200	10
<b>38 B (Large)</b>	192217	280	57,9	238,9	37	30	37	57	57	85	10,5	55	490	10
<b>38 S (Large)</b>	195126	280	71,6	238,9	50	30	6,4	57	—	85	10,5	55	490	10

# SERIE ORIZZONTALE CON PUNTALE ZINCATO

**FINAT**  
QUICK CLAMPING

## 42 A.K.P.S



Fornito completo di puntale zincato a testa esagonale. Barra a "U".

**Tutti i rivetti sono in acciaio inox.**

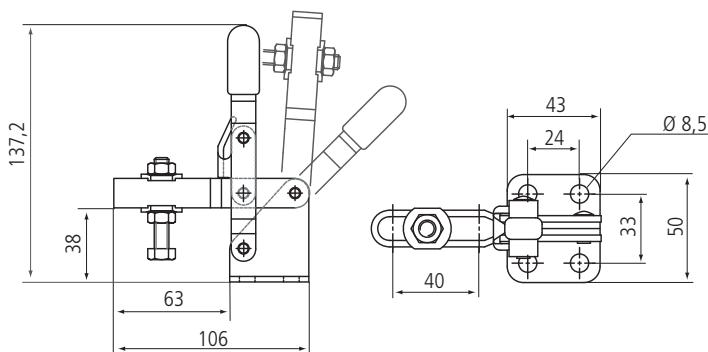
Supplied with hex head spindle assembly "U" bar.

**All rivets are made of stainless steel.**

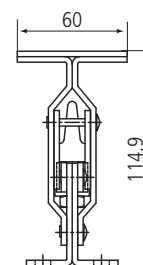


Rotazione leva: 45°  
Handle moves: 45°

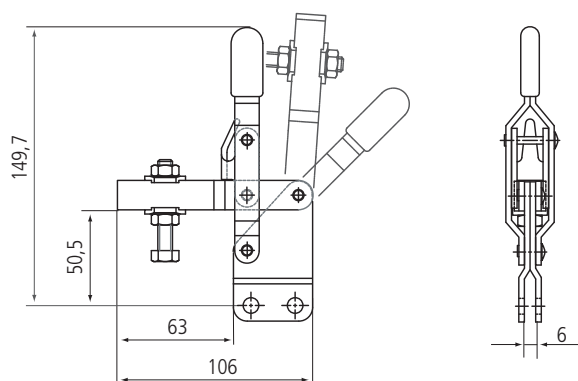
### 42 A 42 A-2S INOX Base orizzontale Horizontal base



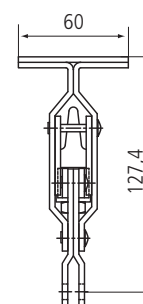
### 42 P Impugnatura a "T" / "T" handle



### 42 K 42 K-2S INOX Base verticale Straight base



### 42 S Impugnatura a "T" / "T" handle Base verticale / Straight base



Caratteristiche/Specifications	Articolo Article	Codice Code	INOX	Codice Code	Portata kg Capacity kg	Peso g Weight g	
Base orizzontale / Horizontal base	42 A	179232	42 A-2S	179720	150	390	10
Base verticale / Straight base	42 K	195133	42 K-2S	211093	150	390	10
Base orizzontale - Impugnatura a "T" / Horizontal base - "T" handle	42 P	179249			150	390	10
Base verticale - Impugnatura a "T" / Straight base - "T" handle	42 S	195140			150	390	10

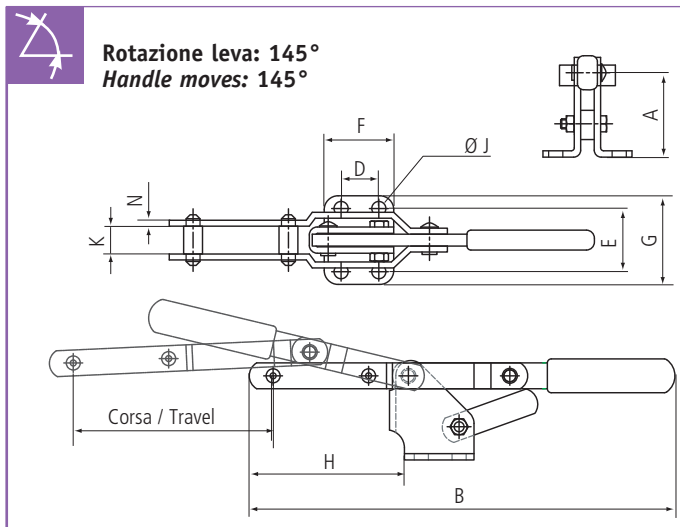
**PA 150 · PA 170**

**PA 150-2S INOX**



Ideale per bloccaggi e agganci. Il perno regolabile permette all'impugnatura di adattarsi a seconda delle diverse esigenze. **Tutti i rivetti sono in acciaio inox.**

*This clamp is latch and pull action type. The stop can be set for handle travelling.*  
**All rivets are made of stainless steel.**



Articolo Article	Codice Code	INOX	Codice Code	Portata kg Capacity kg	A	B	D	E	F	G	H	J	K	N	Corsa Travel	Peso g Weight g	
PA 150	148795	PA 150-2S	210485	170	41,3	223	19	31,8	35	45	78	7,1	14,2	3,2	101,6	340	10
PA 170	178778			545	52,3	246	32	45,2	48	64,2	80	8,3	14,2	3,2	85,8	530	10

**PA 50 · PA 250 · PA 251-B · PA 270 · PA 350**

**PA 50-2S / PA 250-2S / PA 251-B-2S / PA 270-2S INOX**

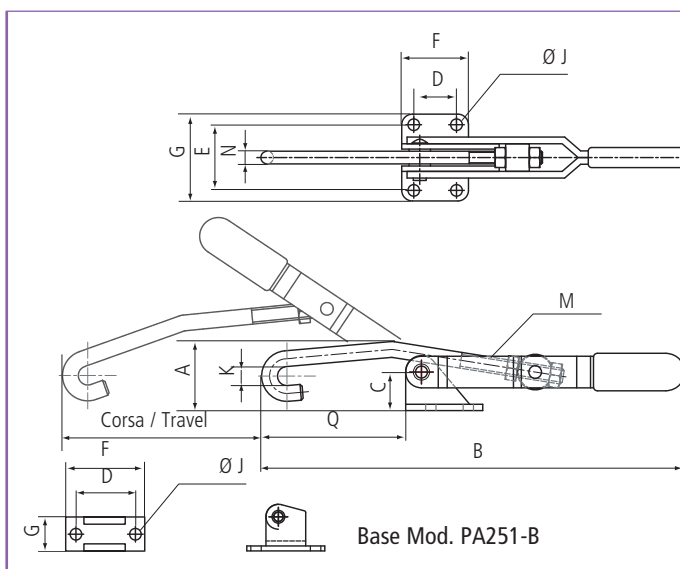


Il meglio per la chiusura di coperchi e coperture di cisterne o serbatoi. Uncino regolabile in lunghezza. **Tutti i rivetti sono in acciaio inox.**

*The hook type bar of this clamp hangs a fixture and clamps by pulling. The bar is tapered so that length of the bar can be adjusted.* **All rivets are made of stainless steel.**



Rotazione leva: 145°  
Handle moves: 145°



Articolo Article	Codice Code	INOX	Codice Code	Portata kg Capacity kg	A	B	C	D	E	F	G	J	K	M	N	Q min	Q max	Corsa Travel	Peso g Weight g	
PA 50	195188	PA 50-2S	211109	110	24,5	151,2	14,5	12,7	31	26	43	5,2x9,9	8	M6 x 1,00	5,9	40,7	47	70	110	10
PA 250	148801	PA 250-2S	193436	170	35	214	20	19	35	39	50	5,2	9,5	M8 x 1,25	7,9	52,1	60	101,6	271	10
PA 251-B	170086	PA 251-B-2S	211116	170	35	214	20	38,2	-	50	14,7	5,2	9,5	M8 x 1,25	7,9	39,9	47,8	101,6	262	10
PA 270	183116	PA 270-2S	210492	340	54,6	319	36	32	49,2	50	67,2	8,7	12,7	M10 x 1,50	9,9	72,2	89,7	155,7	621	10
PA 350	178785			450	67	358	46	28,5	60,5	54	86	10,3	16	M12 x 1,75	11,9	59,8	78,8	140	1130	10

# SERIE A TIRANTE

## FA 100 · FA 200 · FA 300

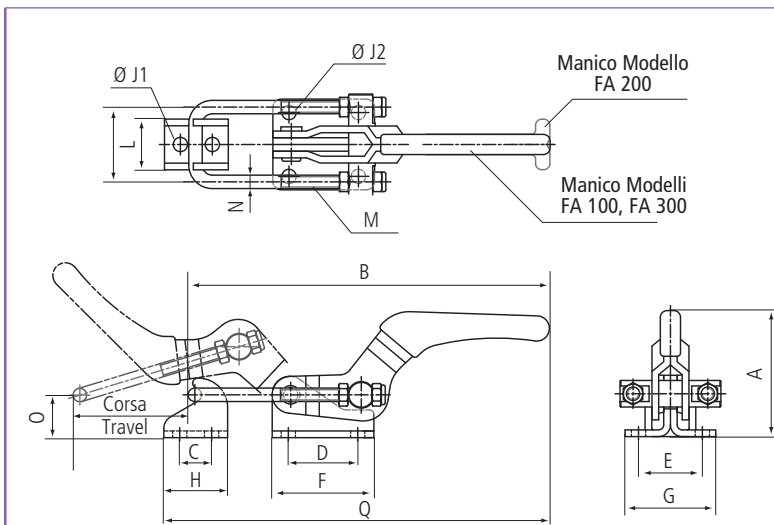
FA 100-2S / FA 200-2S / FA 300-2S INOX



Tutti i rivetti sono in acciaio inox.  
All rivets are made of stainless steel.



Rotazione leva: 145°  
Handle moves: 145°



Articolo Article	Codice Code	INOX	Codice Code	Portata kg Capacity kg	A	B	C	D	E	F	H	G	J1	J2	K	L	M	N	O	Q min	Q max	Corsa Travel	Peso g Weight g	
FA 100	159531	FA 100-2S	192057	106	29	101	10	16	19	26	27,8	20	4,2	4,2	19	13	M4x0,7	3,5	12	96	108,5	30	70	10
FA 200	148818	FA 200-2S	181150	320	49,8	148,4	14,3	19	32	41	44,5	26	6,8	6,8	25,4	17,5	M5x0,8	4,8	16	144,4	159,4	48	215	10
FA 300	159548	FA 300-2S	192064	900	75	215	19	41,3	38	60,5	54	38	8,5	8,5	44,5	30,2	M8x1,25	7,9	23,4	211	230	63	620	10

## FA 102 · FA 202 · FA 302

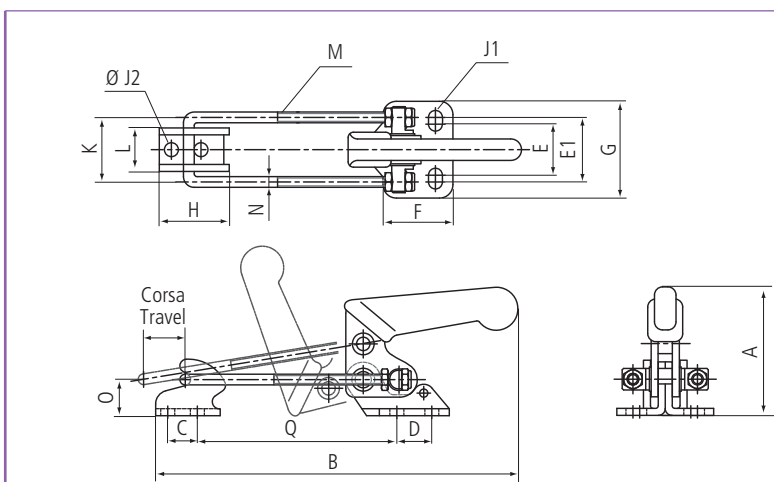
FA 102-2S / FA 202-2S INOX



Tutti i rivetti sono in acciaio inox.  
All rivets are made of stainless steel.



Rotazione leva: 145°  
Handle moves: 145°



Articolo Article	Codice Code	INOX	Codice Code	Portata Capacity	A	B	C	D	E	E1	F	G	H	J1	J2	K	L	M	N	O	Q min	Q max	Corsa Travel	Peso g Weight g	
FA 102	179256	FA 102-2S	211123	140 Kg	41,3	132,4	11	13	19	24	26	36	26	5,2x7,7	5,2	24	16,2	M4x0,7	3,5	12	38	70	16	100	10
FA 202	195195	FA 202-2S	211147	250 Kg	66,4	185,2	14	19	25	32	35	48	35,2	6,5x10	6,5	31	17,5	M6x1,0	5,8	19	48	90	24	300	10
FA 302	195201			450 Kg	85	247,6	19	32	36	45	51	65	40	8,5x13	8,5	42	28	M8x1,25	7,9	25	65	120	32	710	10



**FA 130 • FA 230 • FA 330**

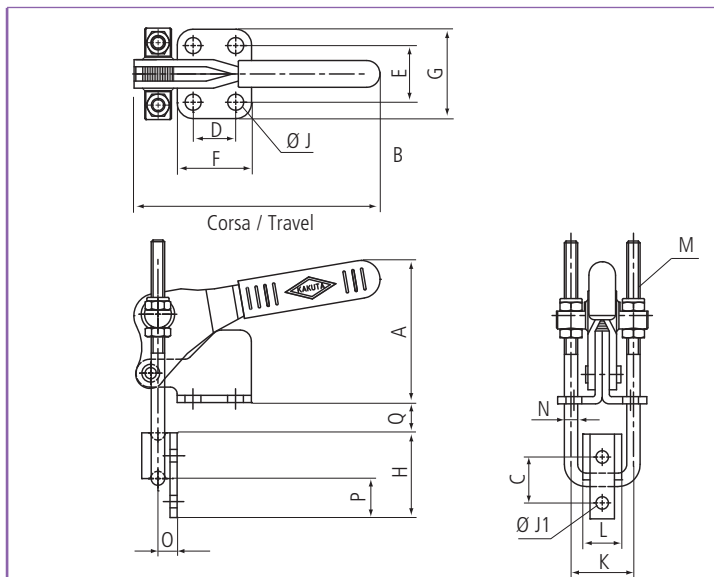
FA 130-2S / FA 230-2S / FA 330-2S INOX



90°

Base d'appoggio perpendicolare alla direttrice della forza. **Tutti i rivetti sono in acciaio inox.**

Main base perpendicular to the force action line. **All rivets are made of stainless steel.**



Articolo Article	Codice Code	INOX	Codice Code	Portata kg Capacity kg	A min	B max	C	D	E	F	G	H	J	J1	K	L	M	N	O	P	Q	Q	Corsa Travel	Peso g Weight g	
FA 130	190527	FA 130-2S	211130	227	51	80,5	14,3	12,7	22	25,4	35	25,5	5,2	4,3	20,5	13,5	M4x0,7	3,5	4,7	11,8	12,2	25	37	115	10
FA 230	190534	FA 230-2S	203302	454	63,7	110,4	20,6	19	25,4	33,5	40	38	7,2	5,3	28	17,4	M6x1,0	5,9	8,6	17,5	13,6	36	35	270	10
FA 330	190541	FA 330-2S	210508	907	73,5	137,5	27	32	36,5	50	54,5	54	8,7	8,7	44,5	30	M8x1,25	7,9	12,7	22,8	19	51,8	40	680	10

**FA 140 • FA 240 • FA 340**

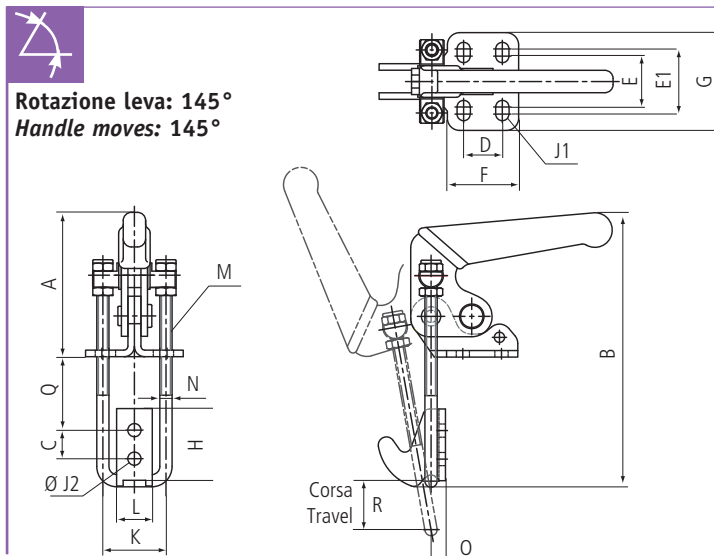
FA 140-2S / FA 240-2S / FA 340-2S INOX



90°

Base d'appoggio perpendicolare alla direttrice della forza. **Tutti i rivetti sono in acciaio inox.**

Main base perpendicular to the force action line. **All rivets are made of stainless steel.**



Articolo Article	Codice Code	INOX	Codice Code	Portata Capacity	A	B	C	D	E	E1	F	G	H	J1	J2	K	L	M	N	O	Q min	Q max	Corsa Travel	Peso g Weight g	
FA 140	178792	FA 140-2S	193429	140 Kg	48	91,8	11	13	19	24	26	36	24	5,2x7,7	5,2	24	16,2	M4x0,7	3,5	5	5	29	23	110	10
FA 240	178808	FA 240-2S	185608	250 Kg	63,6	121	14	19	25	32	35	48	35,2	6,5x10	6,5	31	17,5	M6x1,0	5,8	7	6,5	35	28	300	10
FA 340	178815	FA 340-2S	210515	450 Kg	85	169,7	19	32	36	45	51	65	40	8,5x13	8,5	42	28	M8x1,25	7,9	9	8	48	36	710	10

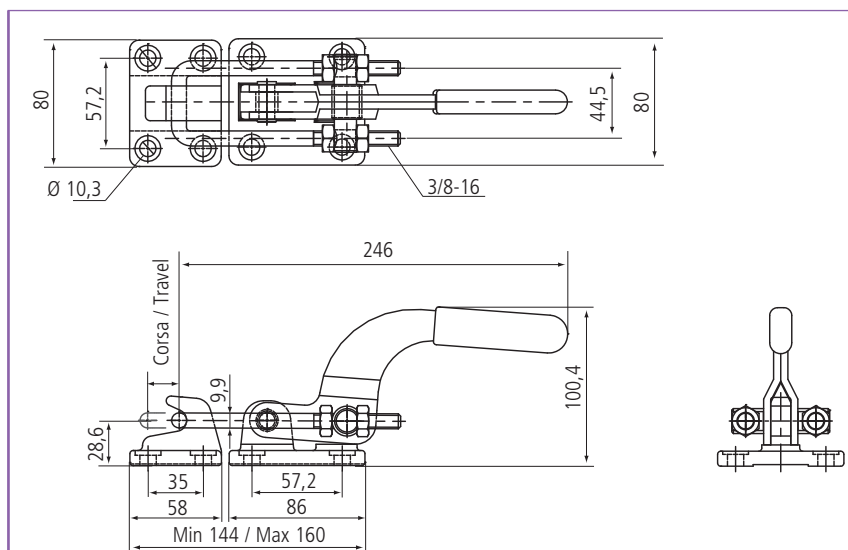
# SERIE A TIRANTE

## FA 600



Tutti i rivetti sono in acciaio inox.  
Piastra di aggancio non inclusa.  
(Cod.193719)

All rivets are made of stainless steel.  
Latch plate available as an optional  
accessory. (Cod.193719)



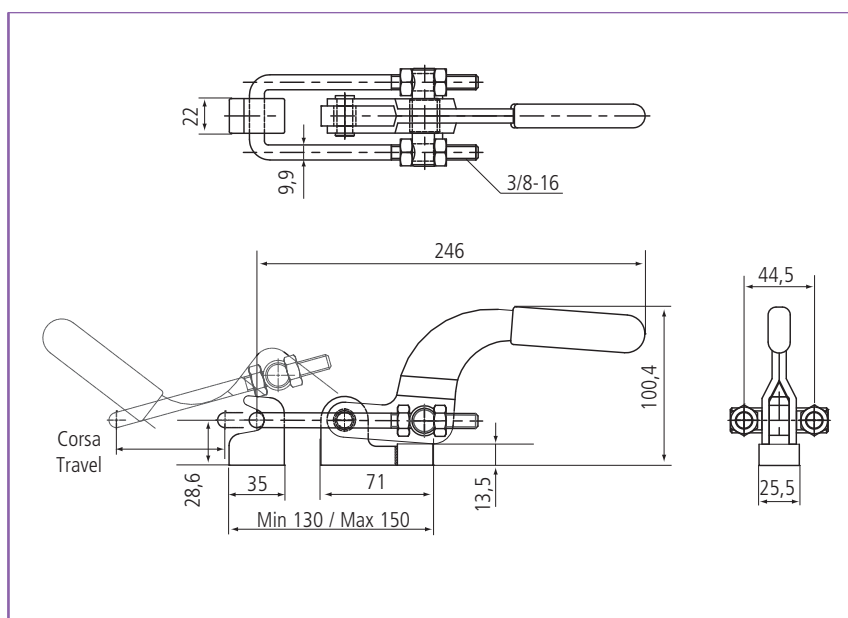
Caratteristiche/Specifications	Articolo Article	Codice Code	Portata kg Capacity kg	Corsa Travel	Peso g Weight g	
Piastra aggancio fornita separatamente / Latch plate as optional accessory	FA 600	195218	1815	88	1250	10

## FA 601-B



Tutti i rivetti sono in acciaio inox.  
Piastra di aggancio inclusa.

All rivets are made of stainless steel.  
Latch plate included.



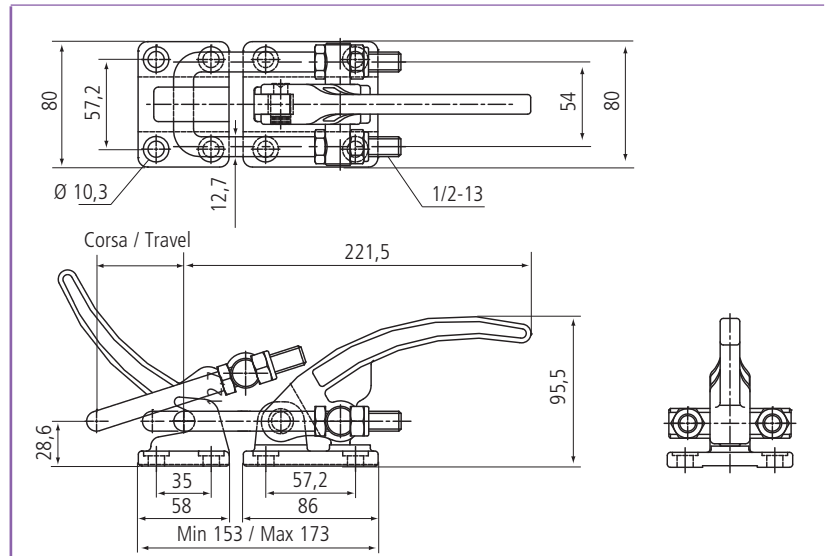
Caratteristiche/Specifications	Articolo Article	Codice Code	Portata kg Capacity kg	Corsa Travel	Peso g Weight g	
	FA 601-B	195225	1815	102	1135	10

**FA 700**

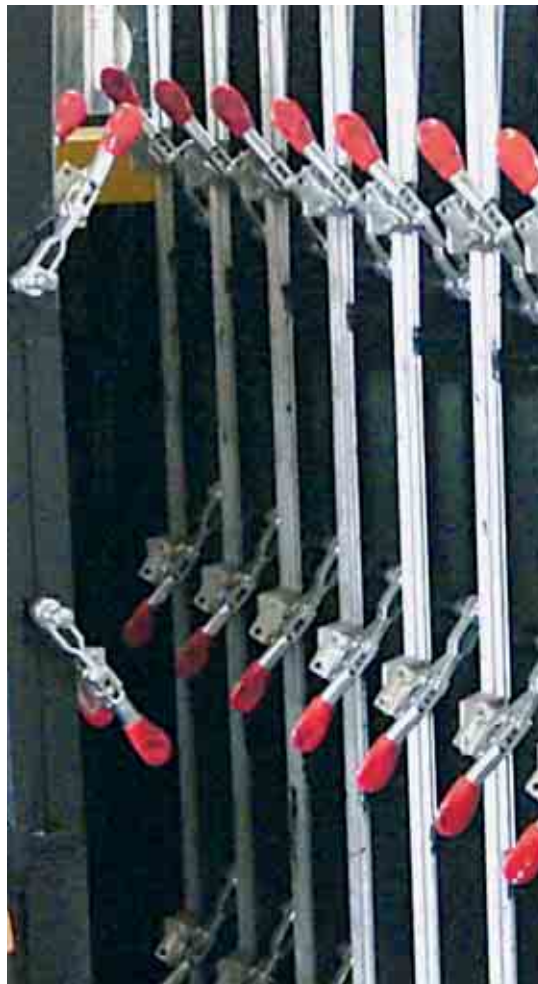


**Tutti i rivetti sono in acciaio inox.**  
Piastra di aggancio non inclusa. (Cod.193719)

**All rivets are made of stainless steel.**  
Latch plate available as an optional accessory. (Cod.193719)



Caratteristiche/Specifications	Articolo Article	Codice Code	Portata kg Capacity kg	Corsa Travel	Peso g Weight g	
Piastra aggancio fornita separatamente / Latch plate as optional accessory	FA 700	190510	3400	40	1640	10



# SERIE CON ASTA A SPINTA

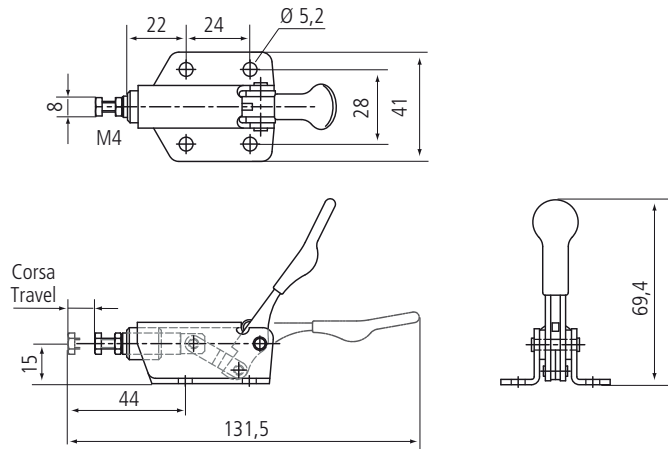
**FINAT**  
QUICK CLAMPING


## SL 07



**Tutti i rivetti sono in acciaio inox.**  
Completo di puntale in neoprene.

**All rivets are made of stainless steel.**  
Supplied with neoprene threaded spindle.



Caratteristiche/Specifications	Articolo Article	Codice Code	Portata kg Capacity kg	Corsa Travel	Peso g Weight g	
Innesto perno filetto femmina / Female thread	SL 07	179270	50	10	100	10

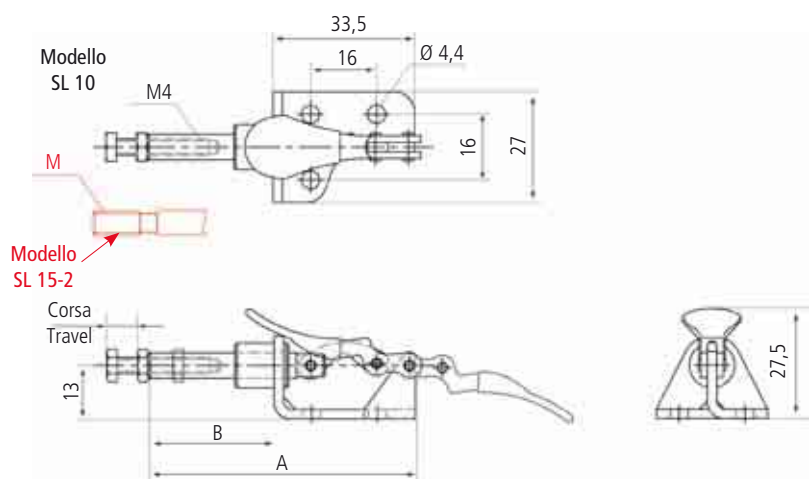
## SL 10 • SL 15-2


SL 10-2S / SL 15-2-2S INOX



**Tutti i rivetti sono in acciaio inox.**  
Completo di puntale in neoprene.

**All rivets are made of stainless steel.**  
Supplied with neoprene threaded spindle.

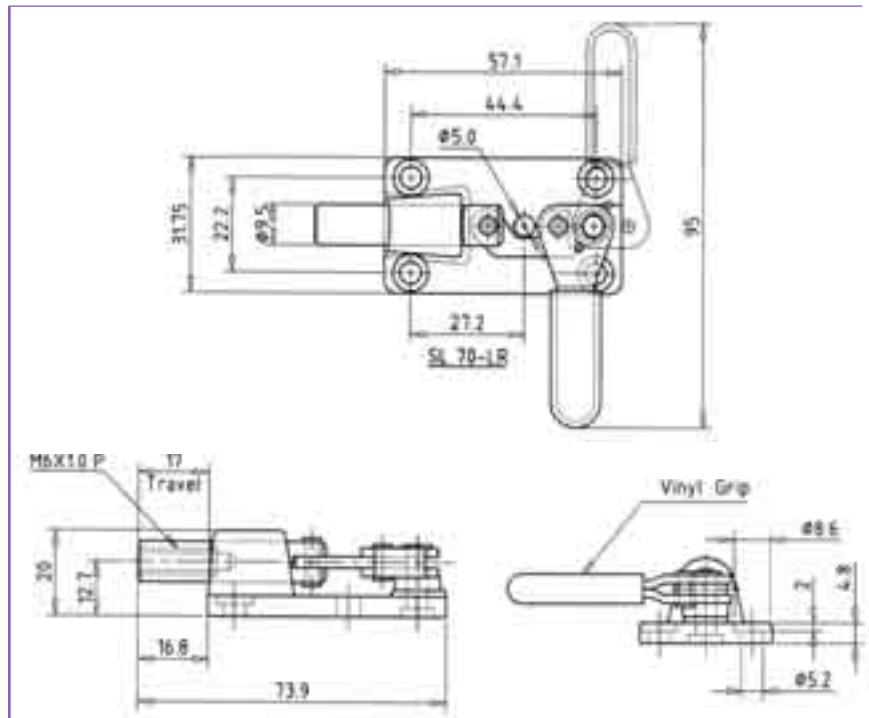


Caratteristiche/Specifications	Articolo Article	Codice Code	INOX	Codice Code	Portata kg Capacity kg	A	B	M	Corsa Travel	Peso g Weight g	
Innesto asta filetto femmina / Female thread	SL 10	159562	SL 10-2S	211154	45	66,5	32	M4	16	40	10
Innesto asta filetto maschio / Male thread	SL 15-2	195065	SL 15-2-2S	211161	45	73,5	39	M6	17	40	10

**SL 70-LR**



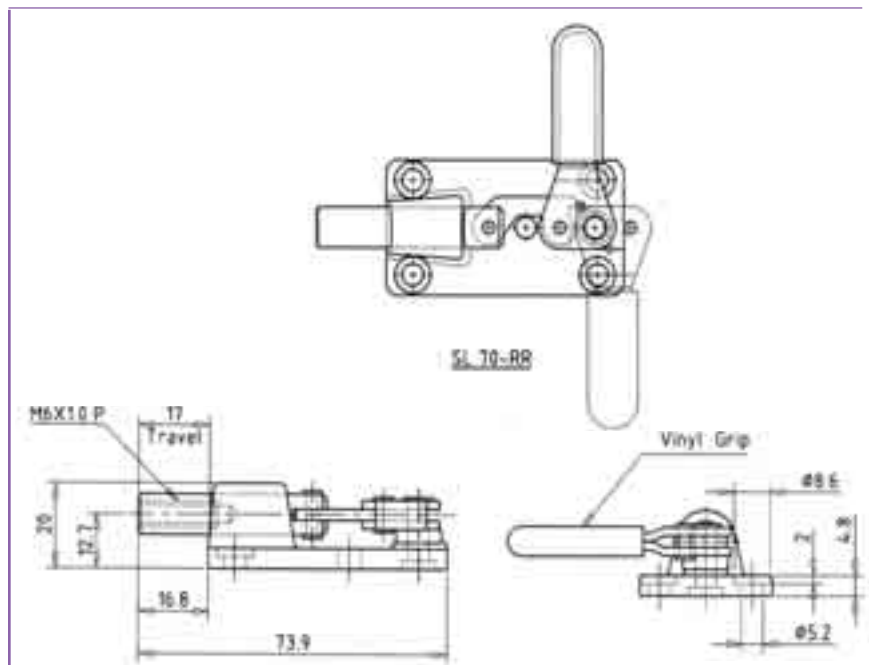
Tutti i rivetti sono in acciaio inox.  
All rivets are made of stainless steel.




**SL 70-RR**



Tutti i rivetti sono in acciaio inox.  
All rivets are made of stainless steel.



Caratteristiche/Specifications	Articolo Article	Codice Code	Portata kg Capacity kg	Peso g Weight g	
Serraggio con rotazione sinistra / Left rotating	SL 70-LR	210522	90	130	10
Serraggio con rotazione destra / Right rotating	SL 70-RR	210539	90	130	10

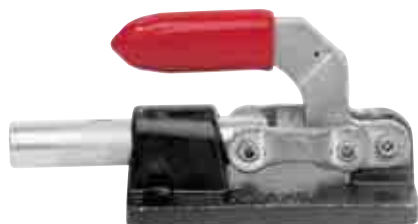


# SERIE CON ASTA A SPINTA

**FINAT**  
QUICK CLAMPING

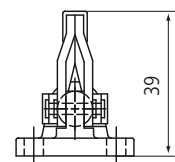
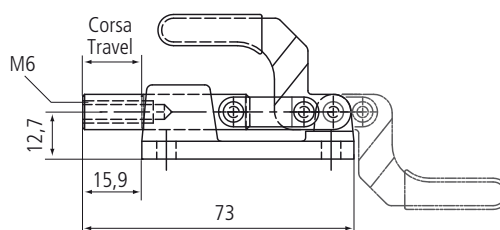
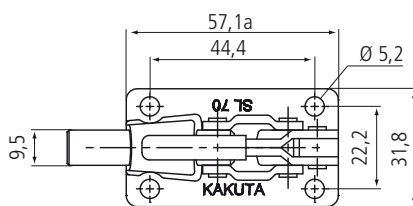
## SL 70

SL 70-2S INOX



**Tutti i rivetti sono in acciaio inox.**  
Completo di puntale in neoprene.

**All rivets are made of stainless steel.**  
Supplied with neoprene threaded spindle.



Caratteristiche/Specifications	Articolo Article	Codice Code	INOX	Codice Code	Portata kg Capacity kg	Corsa Travel	Peso g Weight g	
Innesto perno filetto femmina / Female thread	SL 70	195072	SL 70-2S	211178	136	16	226	10

## SL 100 • SL 200 • SL 300

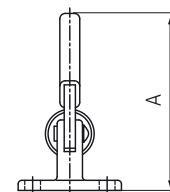
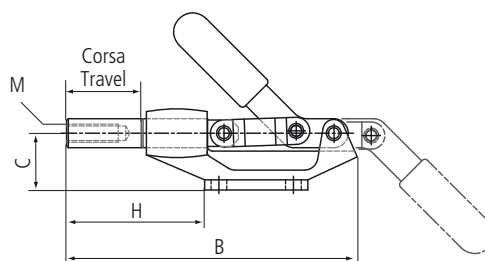
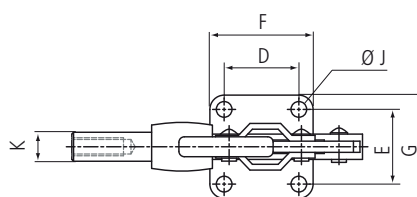


Molto potente. Corpo in fusione di acciaio, mod. SL 300 in FCD e montaggio di precisione antiattrito.

**Tutti i rivetti sono in acciaio inox.**

*These extra heavy duty clamps are constructed of lost waxed steel, except SL 300, composed of FCD.*

**All rivets are made of stainless steel.**



Articolo Article	Codice Code	Portata kg Capacity kg	A	B	C	D	E	F	G	H	J	K	M	Corsa Travel	Peso g Weight g	
SL 100	148849	220	70,4	124,2	25,4	35	41,3	50,8	57,1	57,2	6,5	12,7	M 8	30,2	306	10
SL 200	148863	380	96,3	156	31,7	41,3	41,3	57,1	57,1	77	8,4	16	M 10	41,3	555	10
SL 300	148887	680	139	242	44,5	50,8	50,8	69,8	69,8	120	8,7	19	M 12	59,5	1430	10

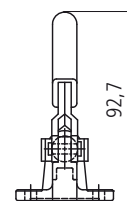
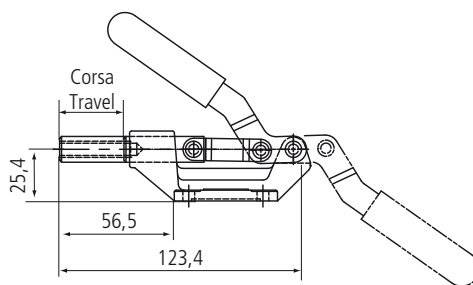
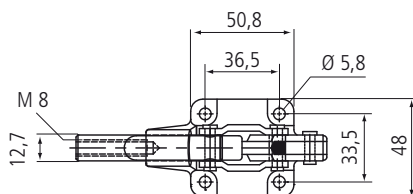
**SL 105-2**

SL 105-2-2S INOX



Molto potente. Corpo in fusione di acciaio e montaggio di precisione antiattrito.  
**Tutti i rivetti sono in acciaio inox.**

*These extra heavy duty clamps are constructed of lost waxed steel.  
All rivets are made of stainless steel.*



Caratteristiche/Specifications	Articolo Article	Codice Code	INOX	Codice Code	Portata kg Capacity kg	Corsa Travel	Peso g Weight g	
Base orizzontale / Horizontal base	SL 105-2	190503	SL 105-2-2S	208321	220	30,2	380	10

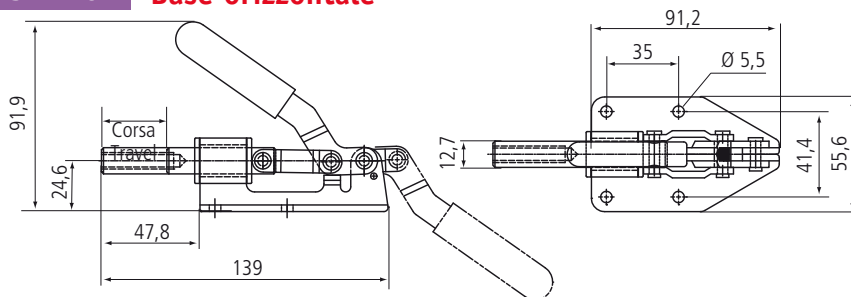
**SL 110**



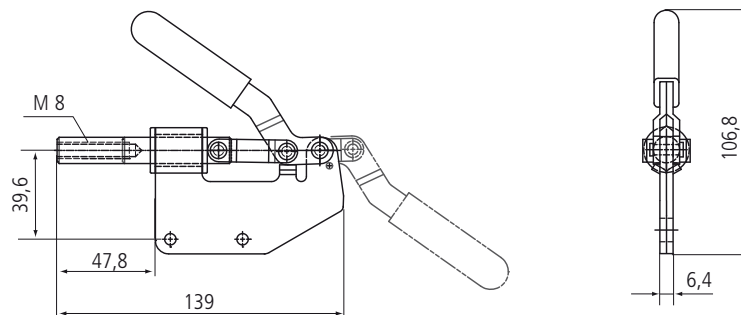
Molto potente. Corpo in acciaio SS41 e montaggio di precisione antiattrito.  
**Tutti i rivetti sono in acciaio inox.**

*These extra heavy duty clamps are constructed of SS41 steel.  
All rivets are made of stainless steel.*

**SL 110 Base orizzontale**



**SL 111-B Base verticale**



Caratteristiche/Specifications	Articolo Article	Codice Code	Portata kg Capacity kg	Corsa Travel	Peso g Weight g	
Base orizzontale / Horizontal base	SL 110	195089	136	32	399	10
Base verticale / Straight base	SL 111-B	195096	136	32	399	10

# SERIE CON ASTA A SPINTA

**FINAT**  
QUICK CLAMPING

## SL 150

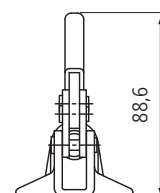
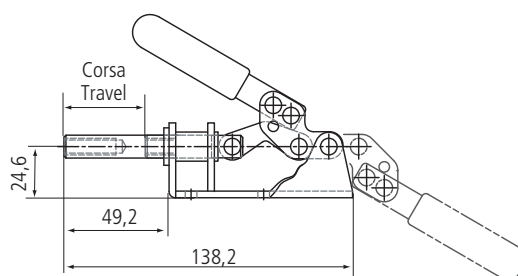
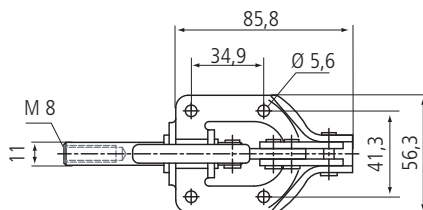


Questo popolare modello a stantuffo può sia spingere che tirare mediante rimozione dei rivetti del manico.

**Tutti i rivetti sono in acciaio inox.**

*This popular plunger clamp can be used for push and pull clamping removing the rivets in the handle.*

**All rivets are made of stainless steel.**



Caratteristiche/Specifications	Articolo Article	Codice Code	Portata kg Capacity kg	Corsa Travel	Peso g Weight g	
Base orizzontale / Horizontal base	SL 150	148856	135	30	285	10

## SL 160

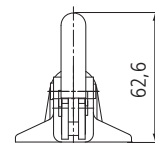
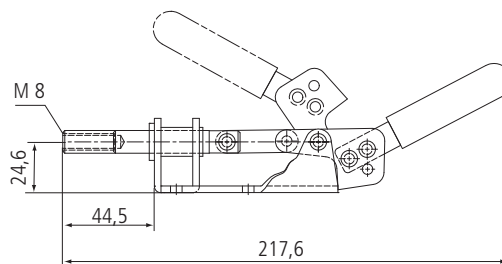
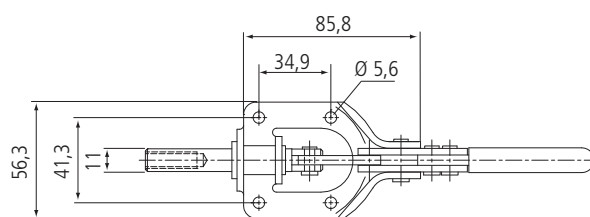


Applicazione della forza con leva in posizione arretrata.

**Tutti i rivetti sono in acciaio inox.**

*Pushing force is applied moving lever backwise.*

**All rivets are made of stainless steel.**



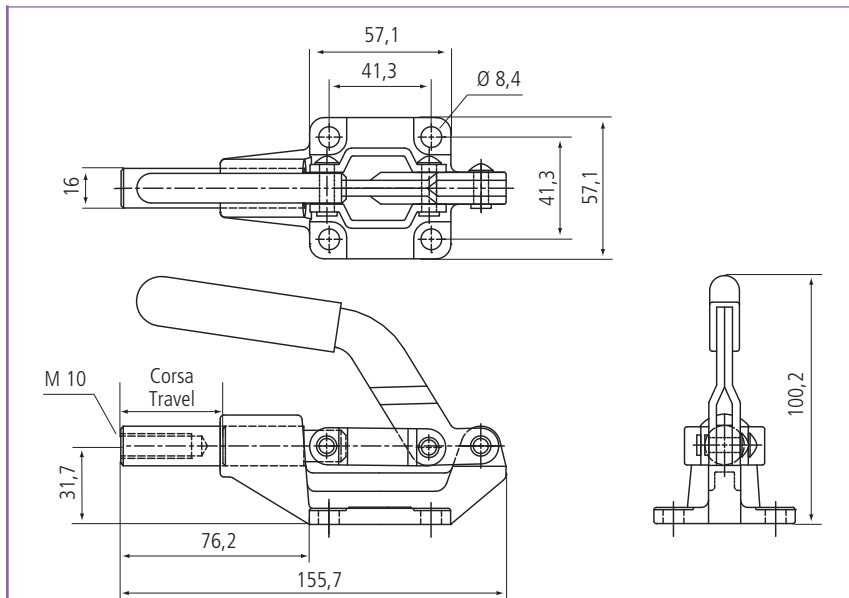
Caratteristiche/Specifications	Articolo Article	Codice Code	Portata kg Capacity kg	Corsa Travel	Peso g Weight g	
Base orizzontale / Horizontal base	SL 160	195102	135	24	315	10

**SL 210**



Molto potente. Corpo in fusione di acciaio e montaggio di precisione antiattrito.  
**Tutti i rivetti sono in acciaio inox.**

*These extra heavy duty clamps are constructed of lost waxed steel.  
All rivets are made of stainless steel.*



Caratteristiche/Specifications	Articolo Article	Codice Code	Portata kg Capacity kg	Corsa Travel	Peso g Weight g	
Base orizzontale / Horizontal base	SL 210	195157	385	42	570	10

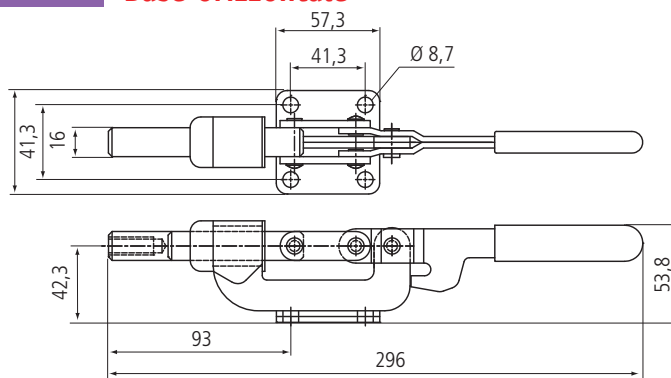
**SL 240**



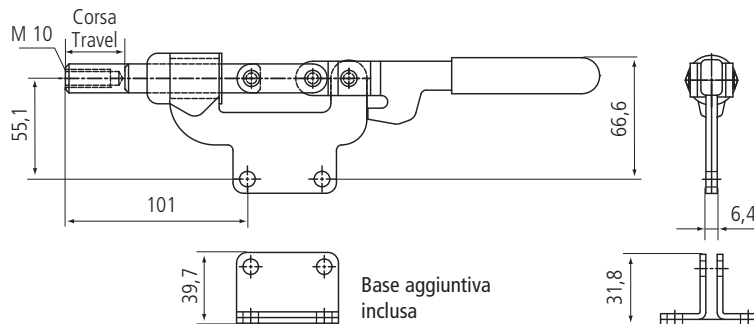
Molto potente. Corpo in acciaio SS41 e montaggio di precisione antiattrito.  
**Tutti i rivetti sono in acciaio inox.**

*These extra heavy duty clamps are constructed of of SS41 steel..  
All rivets are made of stainless steel.*

**SL 240 Base orizzontale**



**SL 241-B Base verticale**



Caratteristiche/Specifications	Articolo Article	Codice Code	Portata kg Capacity kg	Corsa Travel	Peso g Weight g	
Base orizzontale / Horizontal base	SL 240	195164	360	31	760	10
Base verticale + aggiuntiva inclusa / Removable base bracket	SL 241-B	195171	360	31	960	10

# SERIE CON ASTA A SPINTA

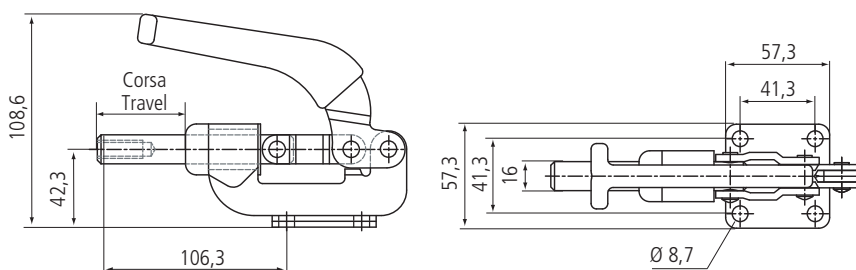
## SL 250



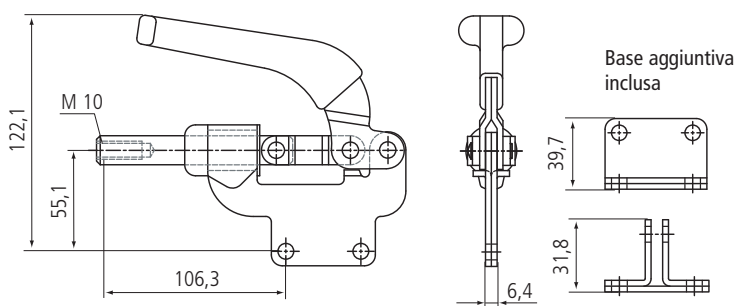
Per utilizzo pesante. Blocca sia in fase di spinta che di trazione.

*Heavy duty clamps for hard applications. The plunger locks in both push and pull positions.*

### SL 250 Base orizzontale



### SL 211-B Base verticale



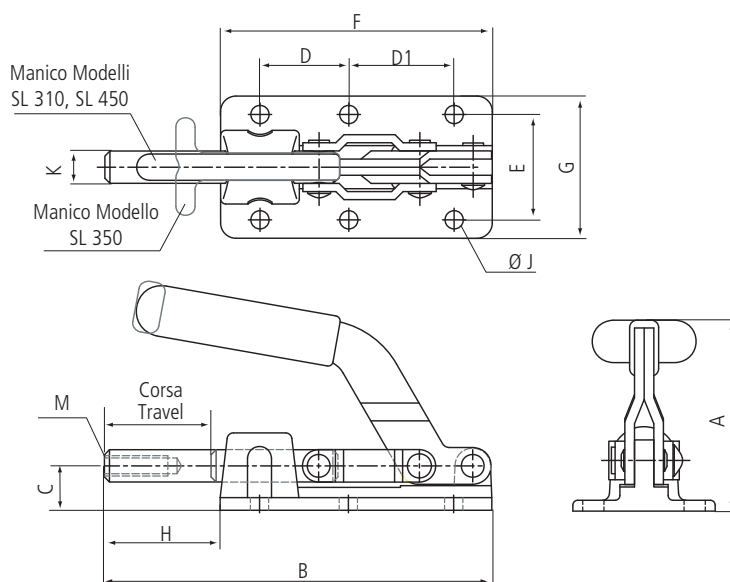
Caratteristiche/Specifications	Articolo Article	Codice Code	Portata kg Capacity kg	Corsa Travel	Peso g Weight g	
Base orizzontale / Horizontal base	SL 250	148870	360	41,2	760	10
Base verticale + aggiuntiva inclusa / Removable base bracket	SL 251-B	178853	360	41,2	960	10

## SL 310 • SL 350 • SL 450



Molto potente. Corpo forgiato per sopportare qualsiasi sforzo. Blocca sia in fase di spinta che di trazione.

*Forged steel main body for heavy duty applications. The plunger locks in both push and pull positions.*



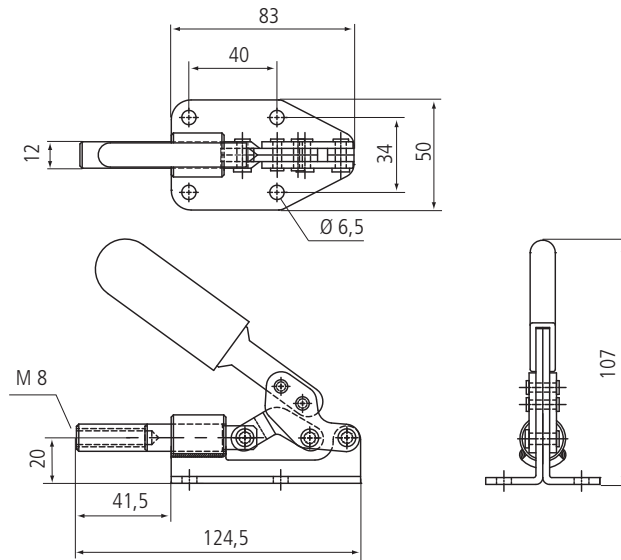
Articolo Article	Codice Code	Portata kg Capacity kg	A	B	C	D	D1	E	F	G	H	J	K	M	Corsa Travel	Peso g Weight g	
SL 310	179430	360	89,4	154	17,5	35	41,5	41,5	107	56	47	7,2	12,7	M 8	42	650	10
SL 350	148894	1000	76,6	181	21	35	41	42	130	59	51	8,8	16	M 10	50	954	10
SL 450	179447	3000	106	320	32	90,5	90,5	54	216	76	104	10,3	22	M 12	100	3100	10




**02**



**Tutti i rivetti sono in acciaio inox.**  
**All rivets are made of stainless steel.**

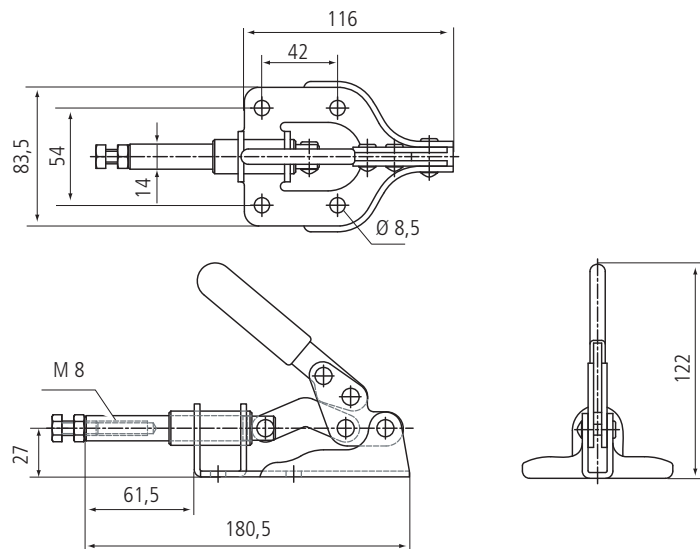



Caratteristiche/Specifications	Articolo Article	Codice Code	Portata kg Capacity kg	Corsa Travel	Peso g Weight g	
Base orizzontale / Horizontal base	02	193177	200	30	330	10

**51**



Fornito con puntale esagonale e dado.  
**Tutti i rivetti sono in acciaio inox.**  
Supplied with hex head and bolt  
adjustable spindle.  
**All rivets are made of stainless steel.**



Caratteristiche/Specifications	Articolo Article	Codice Code	Portata kg Capacity kg	Corsa Travel	Peso g Weight g	
Base orizzontale / Horizontal base	51	179263	220	47	330	10

# SERIE CON ASTA A SPINTA

**FINAT**  
QUICK CLAMPING

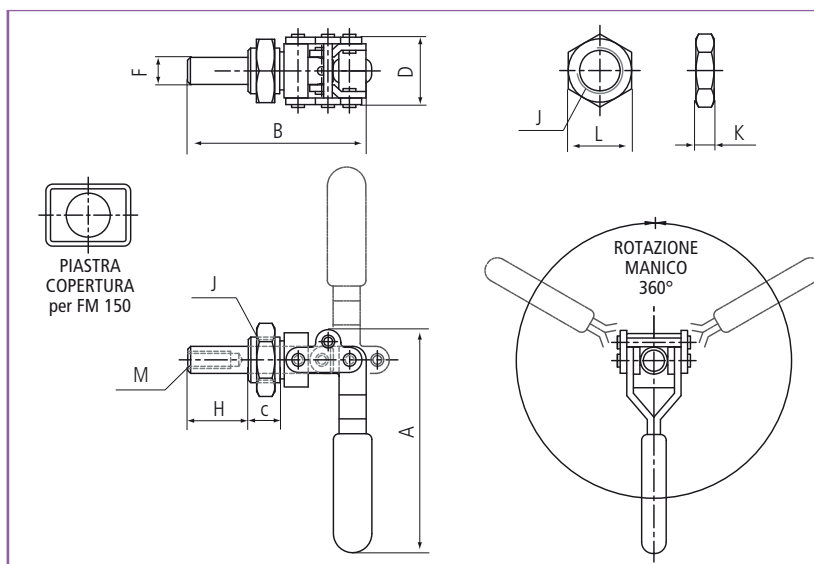
## FM 50 • FM 150 • FM 250

FM 50-2S / FM 150-2S INOX



Possibilità di rotazione a 360°. Per questo è ampiamente utilizzato sia in fase di spinta che di trazione. **Tutti i rivetti sono in acciaio inox.**

*Handle rotation: 360°. Widely applicable and workable for push and pull action. All rivets are made of stainless steel.*



Articolo Article	Codice Code	INOX	Codice Code	Portata kg Capacity kg	A	B	C	D	F	H	J	K	L	M	Corsa Travel	Peso g Weight g	
FM 50	159555	FM 50-2S	193450	90	78	62	12,6	26,5	9,5	20,5	M16X1,50	6	22	M 6	19	103	10
FM 150	148825	FM 150-2S	193443	150	107,8	107,3	15,9	31,6	11	38,4	M20X1,50	6	25,4	M 8	38,1	260	10
FM 250	148832			320	142	170,7	22,2	48,1	16	69,8	M27X2,00	6,4	38	M 10	66,7	757	10

## FM 150-1

FM 150-1-2S INOX

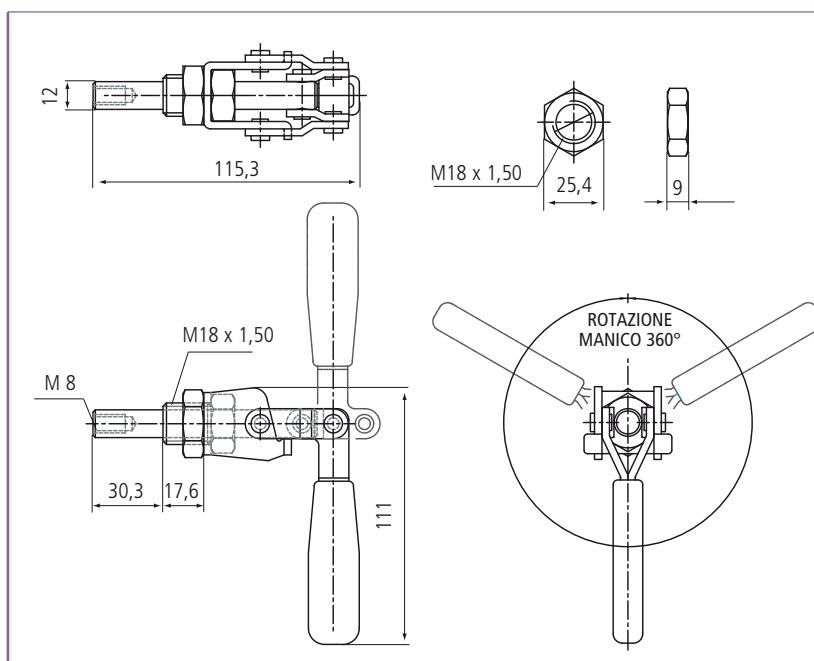


### IMPUGNATURA MAGGIORATA

Possibilità di rotazione a 360°. Per questo è ampiamente utilizzato sia in fase di spinta che di trazione.

Impugnatura maggiorata per una presa più confortevole. **Tutti i rivetti sono in acciaio inox.**

*Handle rotation: 360°. Widely applicable and workable for push and pull action. Larger handle grip for operation comfort. All rivets are made of stainless steel.*



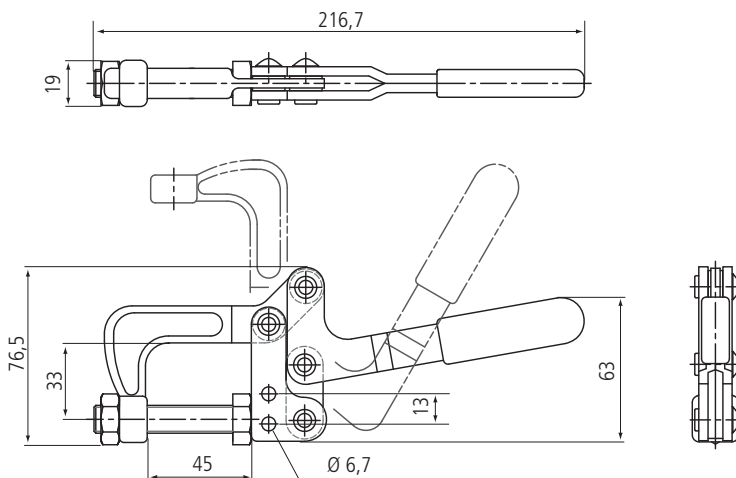
Caratteristiche/Specifications	Articolo Article	Codice Code	INOX	Codice Code	Portata kg Capacity kg	Corsa Travel	Peso g Weight g	
Impugnatura maggiorata/ Larger handle grip	FM 150-1	180092	FM 150-1-2S	211185	150	26	380	10

**SA 2**



Rotazione della ganaschia: 90°.  
Apertura: 0-35 mm.

*Jaw moves: 90°.  
Jaw opening: 0-35 mm.*



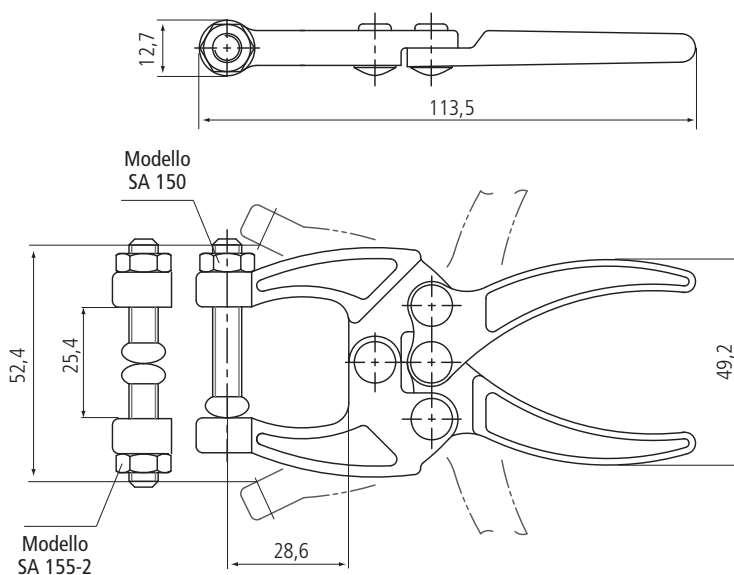
Caratteristiche/Specifications	Articolo Article	Codice Code	Portata kg Capacity kg	Peso g Weight g	
Rotazione ganaschia 90° / Jaw moves 90°	<b>SA 2</b>	161992	0,4	518	10

**SA 150 • SA 155-2**



Apertura: da ganaschia a ganaschia:  
25,4 mm - Con vite: 9,5 mm.  
Forgiata, per utilizzo medio-leggero.  
Per tutte le viti di pressione filetto  
M6 x 1,0 P.

*Clamping capacity: Jaw to jaw:  
25,4 mm. - With spindle: 9,5 mm.  
Forged steel plier clamp for small jobs  
requiring squeeze action. Accepts all  
M6 x 1,0 P spindles.*



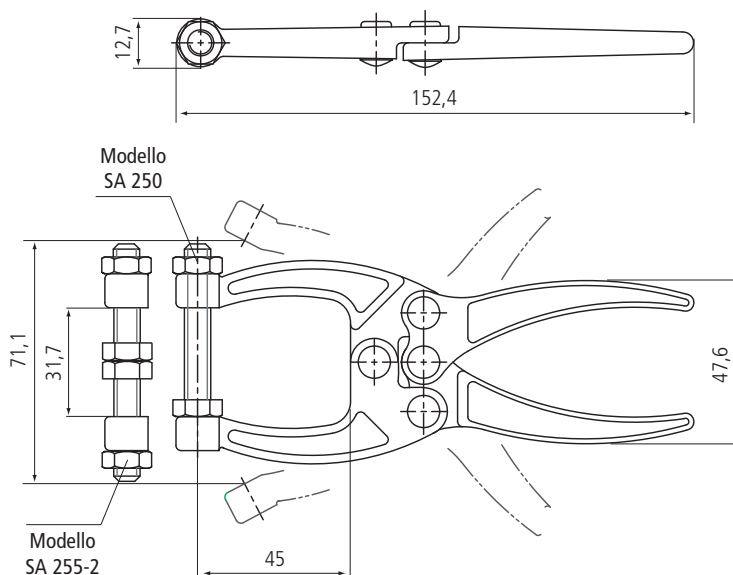
Caratteristiche/Specifications	Articolo Article	Codice Code	Portata kg Capacity kg	Peso g Weight g	
Singolo puntale vinile / Single vinyl-coated spindle	<b>SA 150</b>	148412	90	157	10
Con 2 puntali vinile / Two vinyl-coated spindles	<b>SA 155-2</b>	195232	90	157	10

## SA 250 • SA 255-2



Apertura: da ganascia a ganascia:  
31,7 mm - Con vite: 19,0 mm.  
Forgiata, per utilizzo medio-pesante.  
Per tutte le viti di pressione filetto  
M8 x 1,25 P.

Clamping capacity: Jaw to jaw:  
31,7 mm. - With spindle: 19,0 mm.  
Forged steel clamp, offering medium  
range holding pressure and compact size.  
Accepts all M8 x 1,25 P spindles.



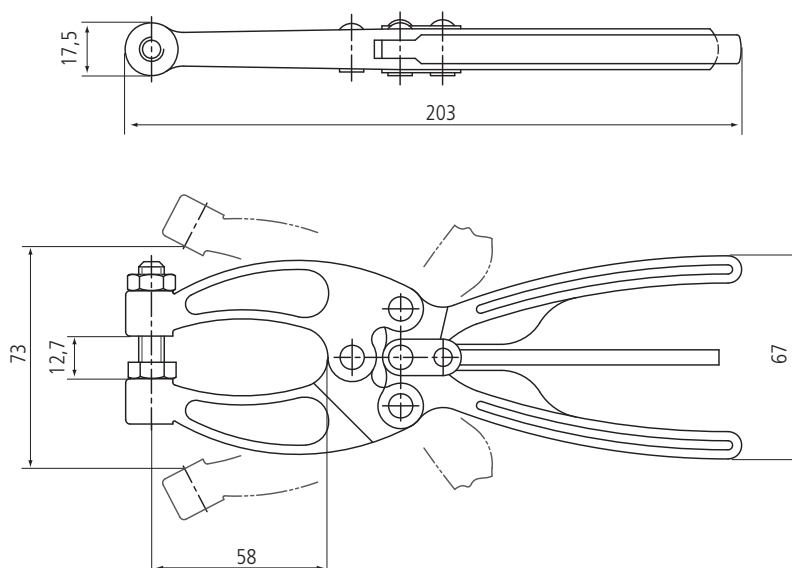
Caratteristiche/Specifications	Articolo Article	Codice Code	Portata kg Capacity kg	Peso g Weight g	
Singolo puntale a testa zincata / Single hex-head spindle	SA 250	148429	160	253	10
Con due puntali a testa zincata / Two hex-head spindles	SA 255-2	195249	160	253	10

## SA 350



Apertura: da ganascia a ganascia:  
12,7 mm - Con vite: 6,35 mm.  
Compatta, sottile, molto indicata  
per spazi angusti. Per tutte le viti di  
pressione filetto M8 x 1,25 P.

Clamping capacity: Jaw to jaw:  
12,7 mm. - With spindle: 6,35 mm.  
Compact, narrow jaw, forged steel clamp  
for applications in confined areas.  
Accepts all M8 x 1,25 P spindles.



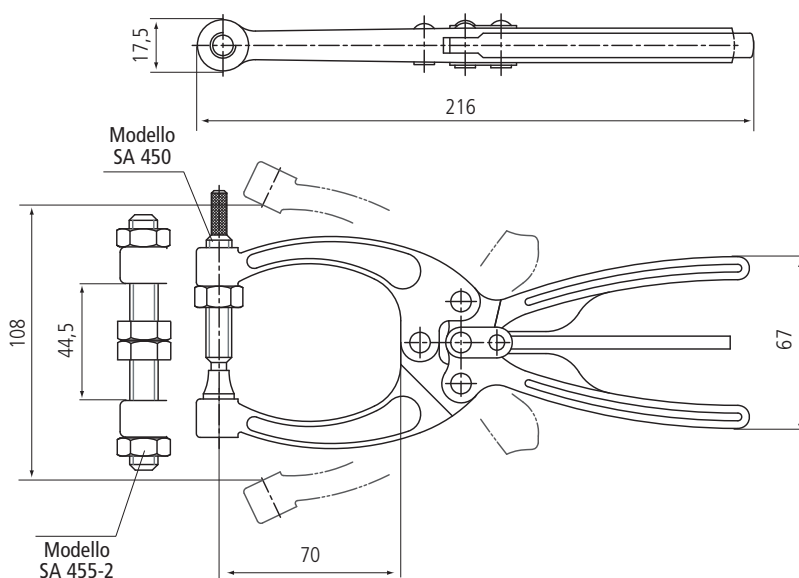
Caratteristiche/Specifications	Articolo Article	Codice Code	Portata kg Capacity kg	Peso g Weight g	
Singolo puntale a testa zincata / Single hex-head spindle	SA 350	148436	318	546	10

**SA 450 • SA 455-2**



Apertura: da ganascia a ganascia:  
44,5 mm - Con vite: 25,4 mm.  
La più comune della serie.  
Per tutte le viti di pressione filetto  
M10 x 1,5 P.

Clamping capacity: Jaw to jaw:  
44,5 mm. - With spindle: 25,4 mm.  
The most universal forged steel clamp  
in the line. Accepts swivel foot spindle.



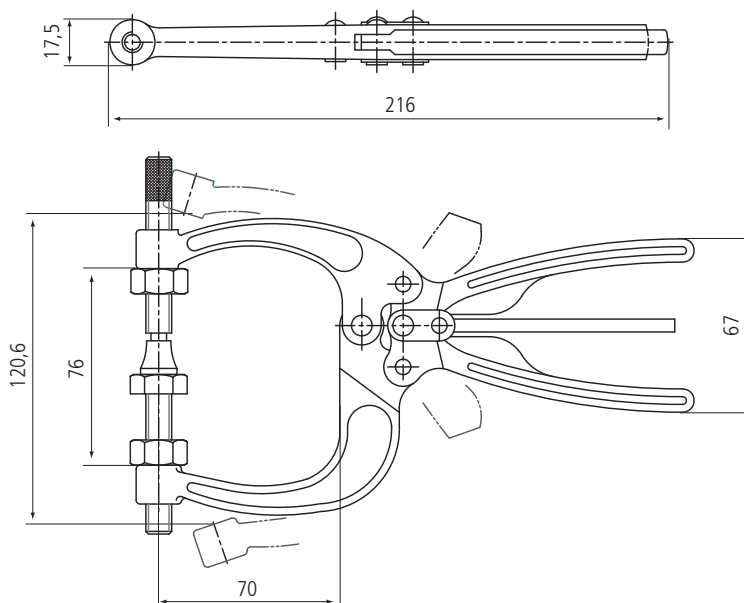
Caratteristiche/Specifications	Articolo Article	Codice Code	Portata kg Capacity kg	Peso g Weight g	
Singolo puntale snodato / Single swivel foot spindle	SA 450	148443	318	596	10
Con due puntali zincati / Two hex-head spindles	SA 455-2	162005	318	596	10

**SA 550**



Apertura: da ganascia a ganascia:  
76 mm - Con vite: 44,5 mm.  
Forgiata, per utilizzo pesante. Doppia  
vite di precisione per centrare sempre  
il punto da serrare. Per tutte le viti di  
pressione filetto M10 x 1,5 P.

Clamping capacity: Jaw to jaw:  
76 mm. - With spindle: 44,5 mm.  
Forged steel for duty application. Dual  
spindles to centralize jaws on work  
piece. Accepts all M10 x 1,5 P spindles.



Caratteristiche/Specifications	Articolo Article	Codice Code	Portata kg Capacity kg	Peso g Weight g	
Un puntale snodato e uno zincato / One swivel foot spindle, one hex head	SA 550	148450	318	695	10



# SERIE COMPONENTIBILE "VARI CLAMP"

**FINAT**  
QUICK CLAMPING

## VARI 1X · VARI 2X · VARI 3X



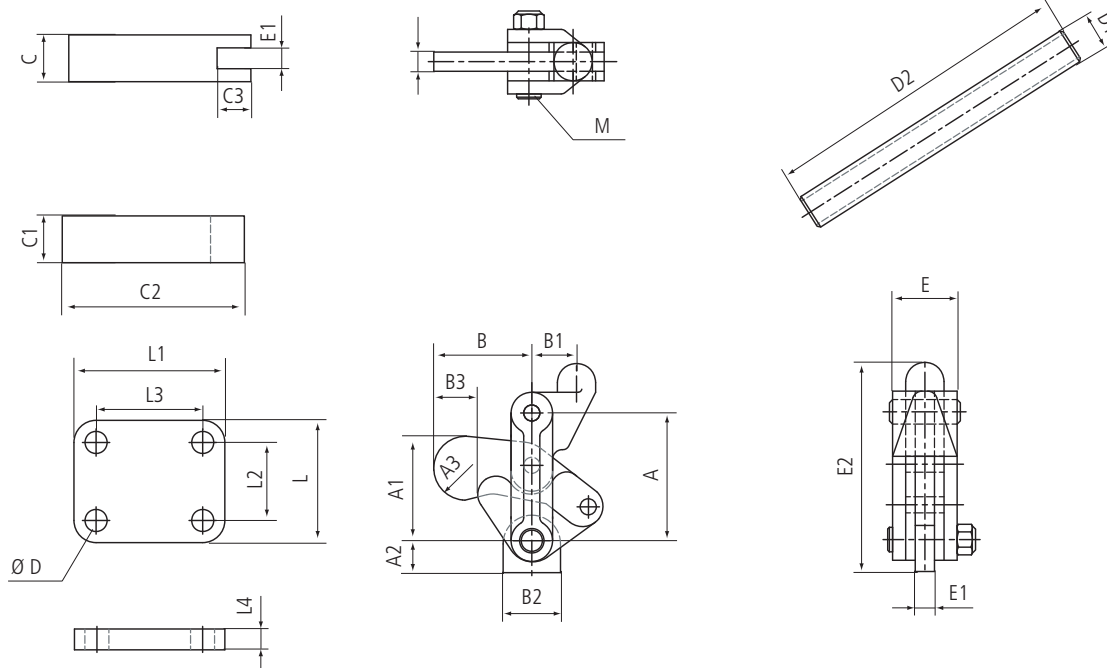
Questo morsetto è applicabile alle più disparate applicazioni ed esigenze. Totale assenza di usura in virtù della perneria temprata (durezza 60 HRC). Indicato quale corredo di mascheraggi sofisticati e ad alta frequenza d'uso.

*As method of assembling vary-clamp can be decided in accordance with working conditions, vary-clamp is applicable widely and used at many working spots. As pin and bush composing fulcrum are finished by heat treatment (hardness HRC 60), they are assembled so that abrasion is avoidable.*

*Accordingly, vary-clamp is most suitable for jigs that are used frequently and are required accuracy.*



**Rotazione leva: 130°**  
**Handle moves: 130°**



Articolo Article	A	A1	A2	A3	B	B1	B2	B3	C	C1	C2	C3	D	D1	D2	E	E1	E2	L	L1	L2	L3	L4	M
<b>VARI 1X</b>	40	32,7	10	10	30,7	13,8	18	14	16	16	50	10	5,5	12,7	50	28,2	6	65,5	35	28	25	18	6	M5x0,80
<b>VARI 2X</b>	64	50,4	20	14	38,4	12,8	28,6	23	22,2	22,2	58	10	6,5	13,7	120	47	10	110	50	40	35	25	8	5/16-18
<b>VARI 3X</b>	82,6	73	28	18	57	26,3	38	26,5	25	25	72	15	8,5	22	137	60,8	12,3	137,5	60	50	40	30	8	3/8-16

Caratteristiche/Specifications	Articolo Article	Codice Code	Portata kg Capacity kg	Peso g Weight g	
Base orizzontale / Horizontal base	<b>VARI No. 1X</b>	179287	340	350	10
Base orizzontale / Horizontal base	<b>VARI No. 2X</b>	190558	900	1100	10
Base orizzontale / Horizontal base	<b>VARI No. 3X</b>	190565	1360	2140	10

**VARI 1X-B • VARI 2X-B • VARI 3X-B**



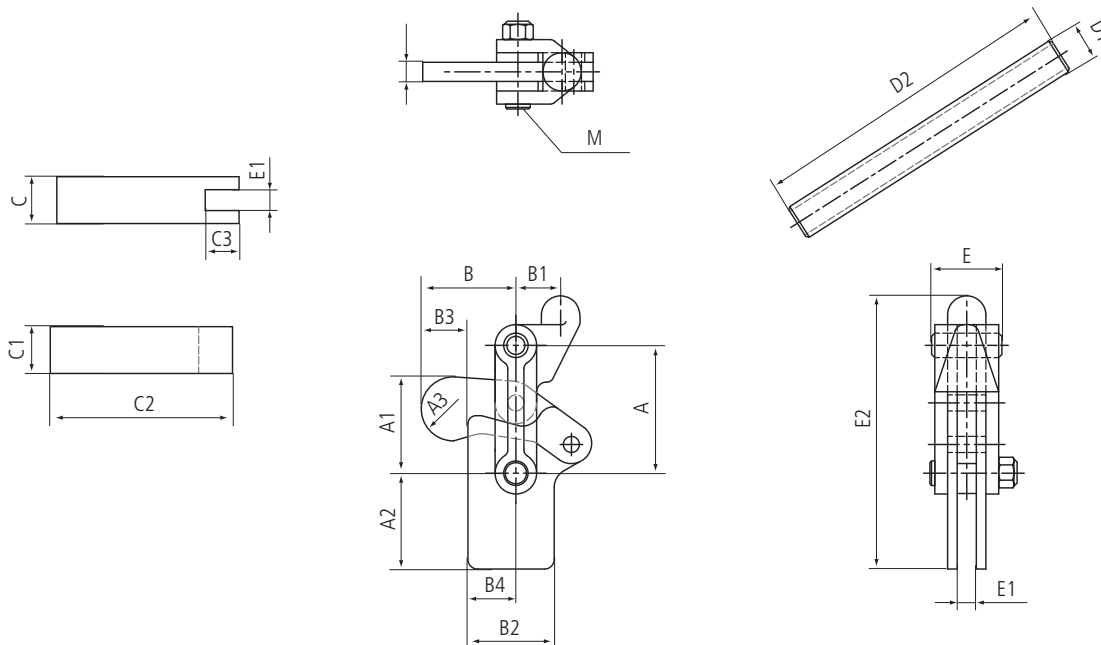
Questo morsetto è applicabile alle più disparate applicazioni ed esigenze. Totale assenza di usura in virtù della perneria temprata (durezza 60 HRC). Indicato quale corredo di mascheraggi sofisticati e ad alta frequenza d'uso.

*As method of assembling vary-clamp can be decided in accordance with working conditions, vary-clamp is applicable widely and used at many working spots. As pin and bush composing fulcrum are finished by heat treatment (hardness HRC 60), they are assembled so that abrasion is avoidable.*


*Accordingly, vary-clamp is most suitable for jigs that are used frequently and are required accuracy.*



**Rotazione leva: 130°**  
**Handle moves: 130°**



Articolo Article	A	A1	A2	A3	B	B1	B2	B3	B4	C	C1	C2	C3	D1	D2	E	E1	E2	M
<b>VARI 1X-B</b>	40	30	30	10	30,7	14,6	27	31,3	15	16	16	50	10	12,7	50	28,2	6	85,5	M5x0,80
<b>VARI 2X-B</b>	64	47,8	50	14	38,4	13,4	45	45	25	22,2	22,2	58	10	13,7	120	47	10	140	5/16-18
<b>VARI 3X-B</b>	82,6	73	63	18	57	32	50	45	25	25	25	72	15	22	137	60,8	12,3	172,5	3/8-16

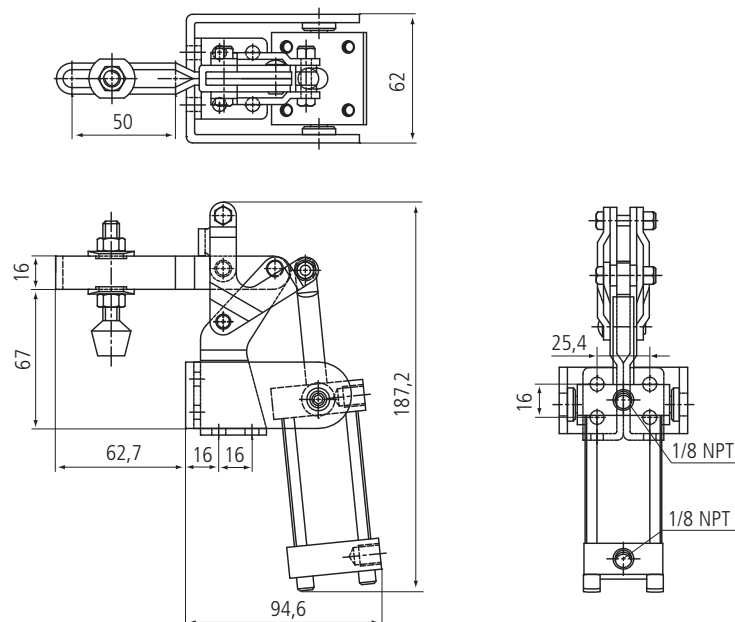
Caratteristiche/Specifications	Articolo Article	Codice Code	Portata kg Capacity kg	Peso g Weight g	
Base verticale / Straight base	<b>VARI No. 1X-B</b>	190572	340	330	10
Base verticale / Straight base	<b>VARI No. 2X-B</b>	190589	900	1100	10
Base verticale / Straight base	<b>VARI No. 3X-B</b>	190596	1360	2140	10

## AC 82



Barra a "U". Fornito completo di puntale in neoprene.

"U" bar. Supplied with neoprene tipped adjustable threaded spindle.



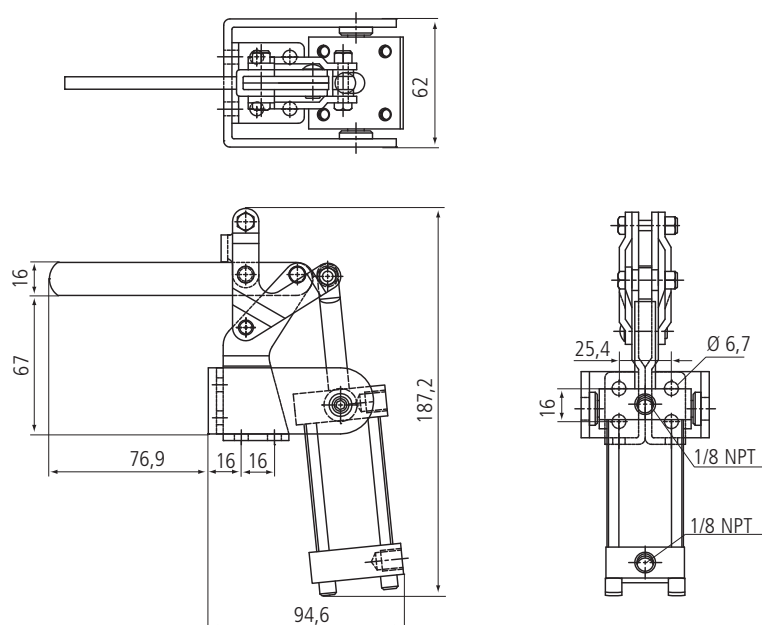
Caratteristiche/Specifications	Articolo Article	Codice Code	Portata kg Capacity kg	Peso g Weight g	
	AC 82	187541	159	920	1
Con cilindro magnetico / With magnetic cylinder	AC 82 SWT	194303	159	920	1

## AC 82-S



Barra piena. Fornito completo di puntale in neoprene.

Solid bar. Supplied with neoprene tipped adjustable threaded spindle.



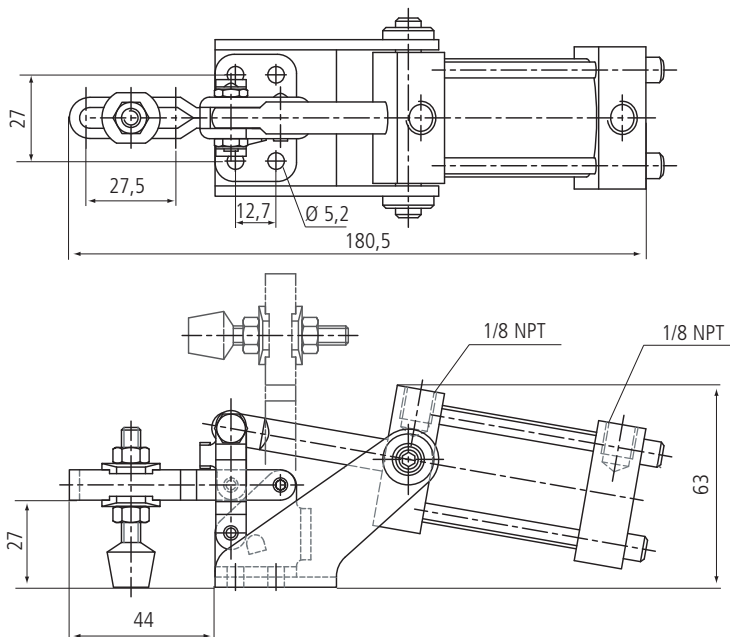
Caratteristiche/Specifications	Articolo Article	Codice Code	Portata kg Capacity kg	Peso g Weight g	
	AC 82-S	190497	204	920	1
Con cilindro magnetico / With magnetic cylinder	AC 82-S SWT	196703	204	920	1

**AC 250**



Barra a "U". Fornito completo di puntale in neoprene. Per la sua particolare conformazione è adatto a fissaggio su piano.

"U" bar. Supplied with neoprene tipped adjustable threaded spindle. When this clamp is operated, as the cylinder head and nipple part of it are at upper position than fixing face, this clamp is suitable for fixing on table.



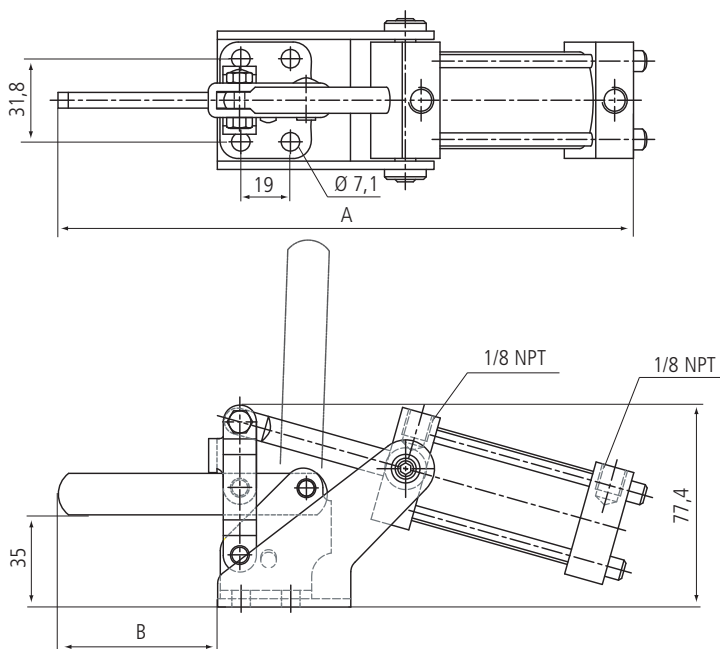
Caratteristiche/Specifications	Articolo Article	Codice Code	Portata kg Capacity kg	Peso g Weight g	
	<b>AC 250</b>	159616	90	534	1
Con <b>cilindro magnetico</b> / With <b>magnetic cylinder</b>	<b>AC 250 SWT</b>	196710	90	534	1

**AC 350 • AC 353-L**



Barra piena. Fornito completo di puntale in neoprene. Per la sua particolare conformazione è adatto a fissaggio su piano.

Solid bar. Supplied with neoprene tipped adjustable threaded spindle. When this clamp is operated, as the cylinder head and nipple part of it are at upper position than fixing face, this clamp is suitable for fixing on table.



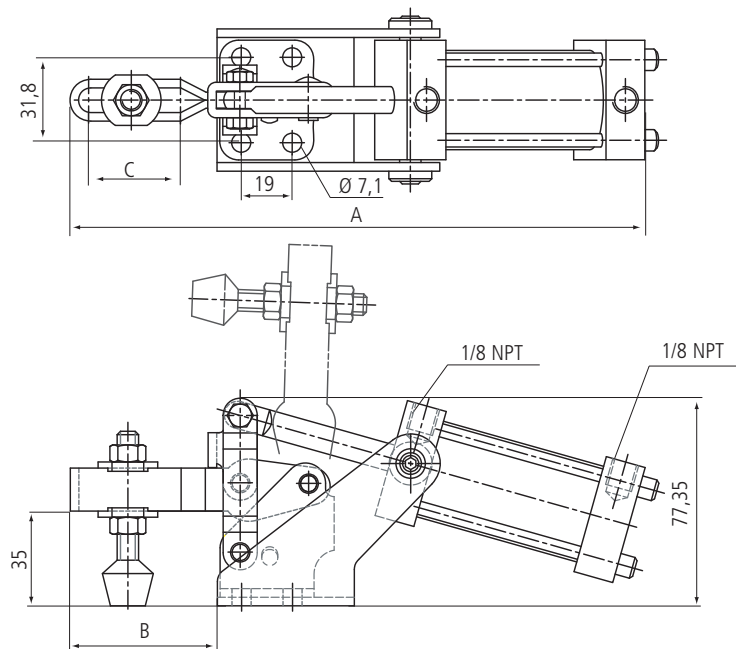
Caratteristiche/Specifications	Articolo Article	Codice Code	Portata kg Capacity kg	A	B	Peso g Weight g	
	<b>AC 350</b>	159623	225	220	61	787	10
Braccio maggiorato / <b>Longer arm</b>	<b>AC 353-L</b>	178839	110	244,4	85	787	10
Con <b>cilindro magnetico</b> / With <b>magnetic cylinder</b>	<b>AC 350 SWT</b>	196727	225	220	61	787	10
Br. maggiorato - <b>cilindro magnet.</b> / <b>Longer arm - magnetic cylinder</b>	<b>AC 353-L SWT</b>	196734	110	244,4	85	787	10

## AC 450 • AC 453-L



Barra a "U". Fornito completo di puntale in neoprene. Per la sua particolare conformazione è adatto a fissaggio su piano.

*"U" bar. Supplied with neoprene tipped adjustable threaded spindle. When this clamp is operated, as the cylinder head and nipple part of it are at upper position than fixing face, this clamp is suitable for fixing on table.*



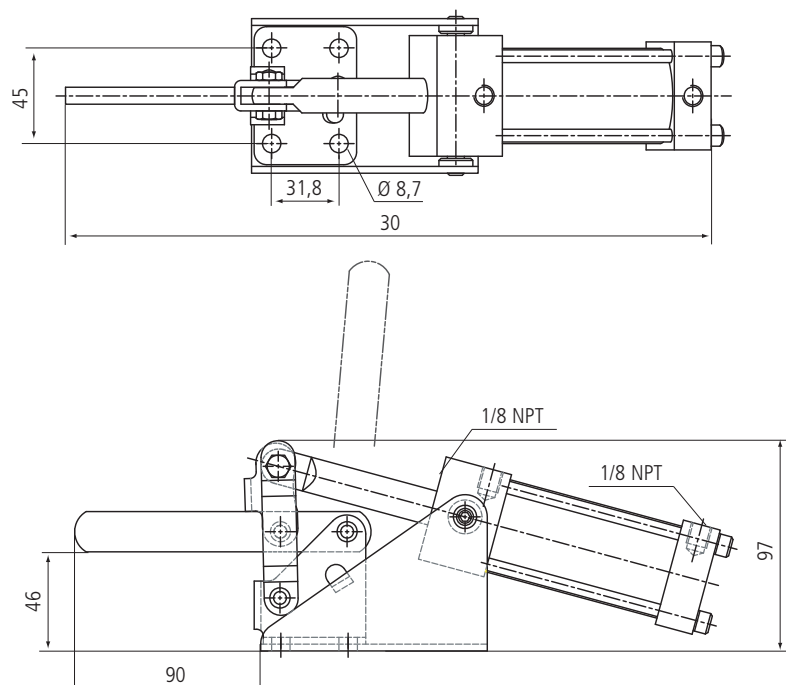
Caratteristiche/Specifications	Articolo Article	Codice Code	Portata kg Capacity kg	A	B	C	Peso g Weight g	
	<b>AC 450</b>	159647	225	215,6	56,2	33,5	787	10
Braccio maggiorato / Longer arm	<b>AC 453-L</b>	178822	100	253,6	94,2	71,5	787	10
Con cilindro magnetico / With magnetic cylinder	<b>AC 450 SWT</b>	196741	225	215,6	56,2	33,5	787	10
Br. magg. - cilindro magnet. / Longer arm - magnetic cyl.	<b>AC 453-L SWT</b>	196758	100	253,6	94,2	71,5	787	10

## AC 550



Barra piena. Fornito completo di puntale in neoprene. Per la sua particolare conformazione è adatto a fissaggio su piano.

*Solid bar. Supplied with neoprene tipped adjustable threaded spindle. When this clamp is operated, as the cylinder head and nipple part of it are at upper position than fixing face, this clamp is suitable for fixing on table.*



Caratteristiche/Specifications	Articolo Article	Codice Code	Portata kg Capacity kg	Peso g Weight g	
	<b>AC 550</b>	159654	340	1733	1
Con cilindro magnetico / With magnetic cylinder	<b>AC 550 SWT</b>	196765	340	1733	1

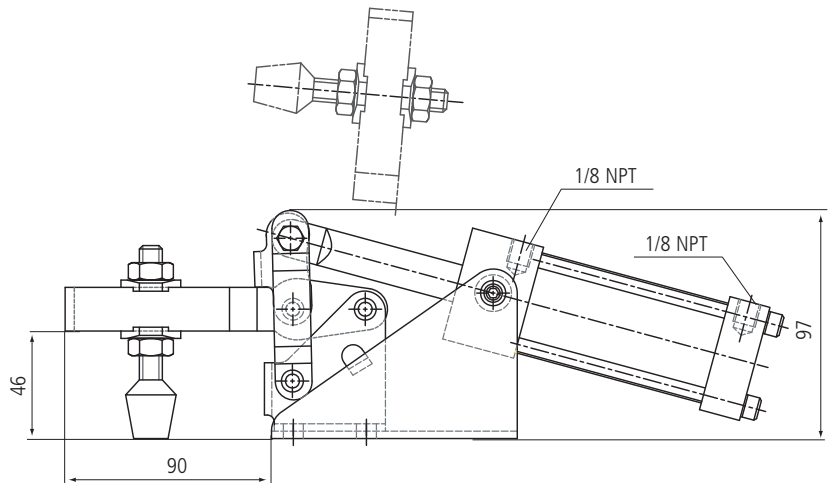
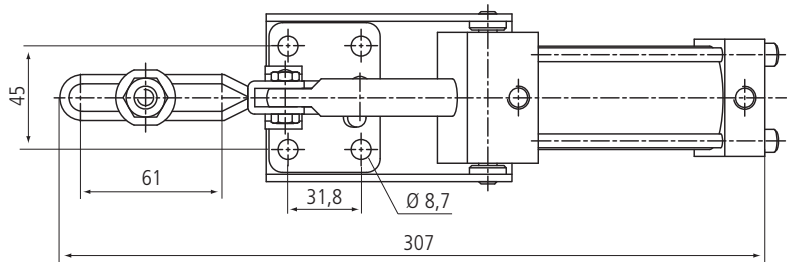



**AC 650**



Barra a "U". Fornito completo di puntale in neoprene. Per la sua particolare conformazione è adatto a fissaggio su piano.

"U" bar. Supplied with neoprene tipped adjustable threaded spindle. When this clamp is operated, as the cylinder head and nipple part of it are at upper position than fixing face, this clamp is suitable for fixing on table.



Caratteristiche/Specifications	Articolo Article	Codice Code	Portata kg Capacity kg	Peso g Weight g	
	<b>AC 650</b>	159661	272	1724	1
Con cilindro magnetico / With magnetic cylinder	<b>AC 650 SWT</b>	196772	272	1724	1

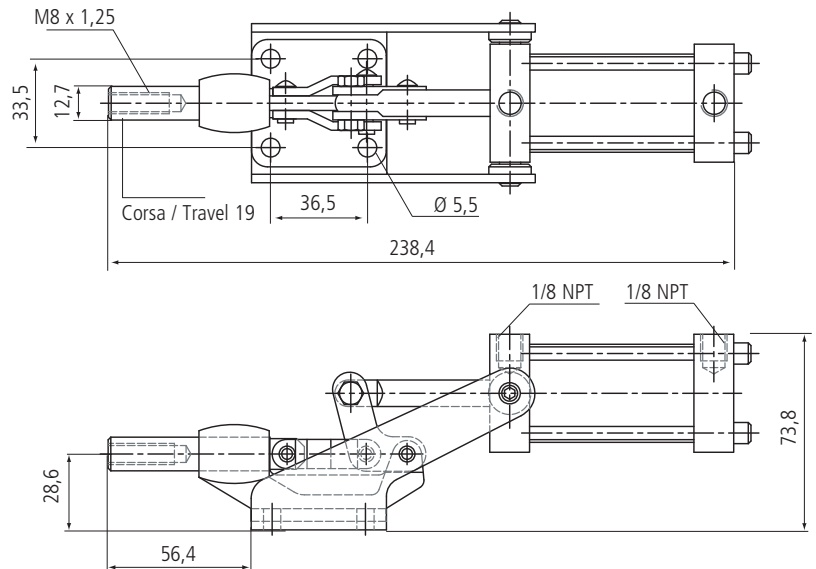


## AC 100-SL



Modello con asta a spinta. Per la sua particolare conformazione è adatto a fissaggio su piano.

*Straight line action.*  
When this clamp is operated, as the cylinder head and nipple part of it are at upper position than fixing face, this clamp is suitable for fixing on table.



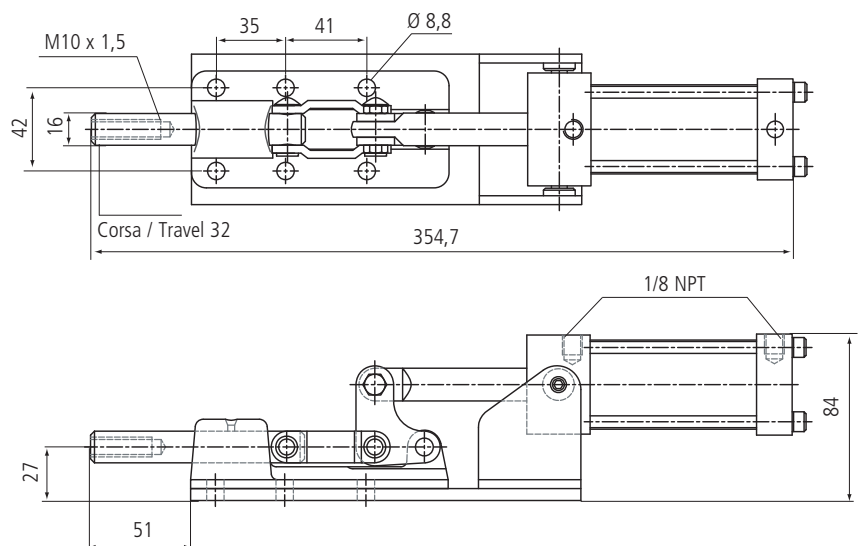
Caratteristiche/Specifications	Articolo Article	Codice Code	Portata kg Capacity kg	Peso g Weight g	
	AC 100-SL	159609	270	782	1
Con cilindro magnetico / With magnetic cylinder	AC 100-SL SWT	196789	270	782	1

## AC 350-SL




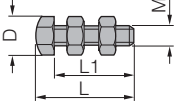
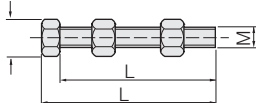
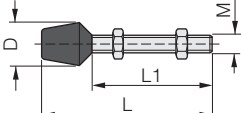
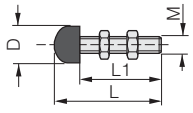
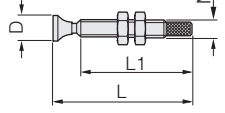
Modello con asta a spinta. Per la sua particolare conformazione è adatto a fissaggio su piano.

*Straight line action.*  
When this clamp is operated, as the cylinder head and nipple part of it are at upper position than fixing face, this clamp is suitable for fixing on table.



Caratteristiche/Specifications	Articolo Article	Codice Code	Portata kg Capacity kg	Peso g Weight g	
	AC 350-SL	159630	1100	2612	1
Con cilindro magnetico / With magnetic cylinder	AC 350-SL SWT	196796	1100	2612	1

**PUNTALI REGOLABILI / ADJUSTABLE SPINDLE ASSEMBLIES**

Disegno/Drawing	Codice Code		L	L1	D	M	
	<b>NYLON</b> 151740	HH 150/HH 250	21	18,5	6	M4x0,7	1
	<b>VITE ZINCATO/HEX HEAD</b> 195430	SL 07	17,5	15	7	M4x0,7	1
	195447	38B(S)/38 S(S)	54	50	10	M6x1,0	1
	151764	SA 350/51/SL 251-B	30	25	12	M8x1,25	1
	195454	SA 255-2	35	30	12	M8x1,25	1
	151757	SA 250	50	45	12	M8x1,25	1
	195423	42A/42k/42P/42KS	55,6	50,4	12	M8x1,25	1
	195461	38B(L)/38S(L)	69,5	65	12	M8x1,25	1
	195478	SA 455-2	38,5	31,5	14	M10x1,5	1
	151771	SA 550	77	70,7	14	M10x1,5	1
	179065	SA 2	68	60	19	M12x1,75	1
	161978	HV 750/HV 850	85	75	19	M12x1,75	1
	161985	HV 950/HV 1050	112	100	26	M6x2,0	1
	<b>INOX</b> 195645	HH 150-2S/151-B2S/250-2S/SL 10-2S	23	20	6	M4x0,7	1
	195652	HH 300-2S/HH 301-B2S	28	25	8	M5x0,8	1
	195669	HH 350-2S/HH 351-B2S/HV 250-2S/HV 250-U2S	44	40	10	M6x1,0	1
195676	HH 500-2S/HH 501-B2S/HH 450-2S/HV 450-2S/HV 300-2S	55,6	50,4	12	M8x1,25	1	
195683	38 B(S)-2S/38 S(S)-2S	54	50	10	M6x1,0	1	
	<b>NEOPRENE</b> 179560	SL 10	21,8	17	8,5	M4x0,7	1
	176514	HH 300/HV 200/HV 260	34	26	14	M5x0,8	1
	151818	HV 250/HV 250-U/AC2 50/HH 350/HH 350-S/HH 400/SL 70/FM 50	49,6	36	17	M6x1,0	1
	151825	HH 450/HH 500/HV 350/HV 450/82/82-S/SF 350/UF 450 AC 350/AC 353-L/AC 450/AC 453-L/SL 150/SL 160	65,5	48,4	19	M8x1,25	1
	151832	HH 550/HV 550/HV 650/AC 550/AC 650/HH 600	83,6	60	23	M10x1,5	1
	195492	HV 300/SL 100/SL 105-2/SL 110/SL 111-B/SL150/SL 160/SL 310 02/51/FM 150/FM 150-1	44	35	16,8	M8x1,25	1
	195508	HV 400/SL 200/SL 210/SL 240/SL 241-B/SL 250/SL 251-B SL 350/FM 250	67	54	22	M10x1,5	1
177054	HV 750/HV 850/SL 300/SL 450	84	50	30	M12x1,75	1	
	<b>VINILE/VINYL</b> 151788	HV 150	30	23	8,5	M4x0,7	1
	151795	SA 150	35	28,4	14	M6x1,0	1
	195485	SA 155-2	31	22	14	M6x1,0	1
	<b>METALLO/METAL</b> 151801	Puntale snodato/Swivel foot SA 450/SA 550	77,6	65,6	16	M10x1,5	1
	193719	Piastra di riscontro - Accessorio per Mod. FA 600 - FA 700	80	58	44	/	1

## DOPPIO PUNTALE / CROSS BAR SET

Disegno/Drawing	Codice Code	C1	C7	F	F1	L1	L3	
	195515	12	3	9,6	16,2	125	100	1
	195522	16	4	12,5	21	160	130	1

## RONDELLE PIEGATE / FLANGED WASHERS

Disegno/Drawing	Codice Code	D	d	F2	Per gambo For spindle	
	151856	11,4	4,4	9,2	M4	1
	151849	14,3	4,3	9,2	M4	1
	179072	14,5	5,3	11	M5	1
	151863	18,2	7	12,2	M6	1
	179089	17,5	6,7	13	M6	1
	195621	21	6,4	15,4	M6	1
	151870	22,2	8,3	15,9	M8	1
	195638	25,4	8,5	19,8	M8	1
	151887	26	10,4	21	M10	1
	151894	32	14	23,5	M12	1
	151900	37	17,2	28,4	M16	1
	197298	16,2	8,3	17,5	M8	1
	195539	11,4	4,4	9,2	M4	1
	195546	14,3	4,3	9,2	M4	1
	195553	14,5	5,3	11	M5	1
	195560	18,2	7	12,2	M6	1
	195577	22,2	8,3	15,9	M8	1
	195584	16,2	8,3	17,5	M8	1
195591	17,5	6,7	13	M6	1	
195607	21	6,4	15,4	M6	1	

INOX

## COLLARI PORTAVITE / BOLT RETAINERS

Disegno/Drawing	Codice Code	A	B	F1	d	Per gambo For spindle	
	195614	32	12,7	4	7,1	M6	1
	151917	33	15,9	6,4	8,3	M8	1
	151924	47	19	8,2	15,3	M10	1
	151931	38,3	22,2	9	14,2	M12	1
	151948	43,8	31,75	9,2	16,2	M16	1

KAKUTA	DE.STA.CO	AMF	SPEEDY BLOCK	SERMAX	PAG.	KAKUTA	DE.STA.CO	AMF	SPEEDY BLOCK	SERMAX	PAG.
HH 150	205-S	-	SH 8	-	4c	HV 151-BT	201-TUB	-	-	-	9c
HH 150-2S	205-SSS	-	-	-	4c	HV 152-T	201-TU	-	-	-	9c
HH 151-B	205-SB	-	-	-	4c	HV 153-XL	-	-	-	-	9c
HH 151-B2S	205-SBSS	-	-	-	4c	HV 200	305-U	-	-	-	10c
HH 154-LE	205-SL	-	-	-	4c	HV 200-2S	305-USS	-	-	-	10c
HH 155-R	205-SR	-	-	-	4c	HV 250	202	6805-1/90514	AA524-75/E	SU 11	11c
HH 250	205-U	6830-0/93005	AD025-25/M	SH 8	5c	HV 250-U1	202-U	6800-2/90027	AA530-130/A	-	14c
HH 250-2S	205-USS	6830NI-0/95141	DS025-25/MX	-	5c	HV 250-U12S	202-USS	6800NI-2/95042	AS150-130/AX	-	14c
HH 251-B	205-UB	6832-0/93203	-	-	5c	HV 250-UF	-	6803-2/90324	-	-	14c
HH 251-B2S	205-UBSS	-	-	-	5c	HV 250-2S	202-SS	-	AS105-75/EX	-	11
HH 254-LE	205-UL	-	-	-	5c	HV 251-B	202-B	-	AA522-75/B	-	11c
HH 255-R	205-UR	-	-	-	5c	HV 251-B2S	202-BSS	-	AS100-75/BX	-	11c
HH 300	213-U	6830-1/93013	AD075-75/M	-	6c	HV 251-BT	202-TB	-	-	-	11c
HH 300-2S	213-USS	6830NI-1/95166	DS075-75/MX	-	6c	HV 251-UB1	202-UB	6802-2/90225	AA532-130/B	-	14c
HH 301-B	213-UB	6832-1/93211	AD080-75/N	-	6c	HV 252-T	202-T	-	-	-	11c
HH 301-B2S	213-UBSS	-	DS080-75/NX	-	6c	HV 250-U	202-U	6800-2/90027	AA530-130/A	-	13c
HH 350	215-U	-	-	SH 11	7c	HV 250-U2S	202-USS	6800NI-2/95042	AS150-130/AX	-	13c
HH 350-2S	215-USS	-	-	-	7c	HV 251-UB	202-UB	6802-2/90225	-	-	13c
HH 350-S	215-S	6834-1/93427	AD085-75/O	-	7c	HV 251-UBT	202-TUB	-	-	-	13c
HH 351-B	215-UB	-	-	-	7c	HV 252-UT	202-TU	-	-	-	13c
HH 351-B2S	215-UBSS	-	-	-	7c	HV 253-UL	202-UL	-	-	-	13c
HH 351-SB	215-SB	-	-	-	7c	HV 253-UL2S	-	-	-	-	13c
HH 400	217-U	6830-2/93021	AD135-130/M	-	6c	HV 260	-	-	AA520-75/A	-	15c
HH 400-2S	217-USS	6830NI-2/95182	DS135-130/MX	-	6c	HV 260-2S	-	-	AS095-75/AX	-	15c
HH 401-B	217-UB	6832-2/93229	AD140-130/N	-	6c	HV 260-S	-	-	AA524-75/E	-	15c
HH 401-B2S	217-UBSS	-	DS140-130/NX	-	6c	HV 260-S2S	-	-	AS105-75/EX	-	15c
HH 450	225-U	-	-	SH 12	8c	HV 261-B	-	-	AA522-75/B	-	15
HH 450-2S	225-USS	-	-	-	8c	HV 261-B2S	-	-	AS100-75/BX	-	15c
HH 451-B	225-UB	-	-	-	8c	HV 261-SB	-	-	AA526-75/F	-	15c
HH 451-B2S	225-UBSS	-	-	-	8c	HV 261-SB2S	-	-	AS110-75/FX	-	15c
HH 500	227-U	6830-3/93039	AD270-230/M	-	6c	HV 300	307-U	-	-	-	10c
HH 500-2S	227-USS	6830NI-3/95208	DS270-230/MX	-	6c	HV 300-2S	307-USS	-	-	-	10c
HH 501-B	227-UB	6832-3/93237	AD275-230/N	-	6c	HV 310	-	-	AA530-130/A	-	16c
HH 501-B-2S	227-UBSS	-	AD275-230/NX	-	6c	HV 310-2S	-	-	AS150-130/AX	-	16c
HH 550	235-U	6830-5/93054	-	SH 13	8c	HV 310-S	-	-	AA534-130/E	-	16c
HH 551-B	-	6832-5/93252	-	-	8c	HV 310-S2S	-	-	AS160-130/EX	-	16c
HH 551-BN	235-UB	-	-	-	8c	HV 311-B	-	-	AA532-130/B	-	16c
HH 600	237-U	6830-4/93047	AD370-355/M	-	6c	HV 311-B2S	-	-	AS155-130/BX	-	16c
HH 601-B	237-UB	6832-4/93245	AD375-355/N	-	6c	HV 311-SB	-	-	AA536-130/F	-	16c
HV 150	201-U	6800-1/90019	AA520-75/A	SU 10	9c	HV 311-SB2S	-	-	AS165-130/FX	-	16c
HV 150-2S	201-USS	6800NI-1/95026	AS095-75/AX	-	9c	HV 350	207-S	6804-3/90431	AA544-230/E	SU 12	17c
HV 151-B	201-UB	6802-1/90217	AA522-75/B	-	9c	HV 351-B	207-SB	6806-3/90555	AA546-230/F	-	17c
HV 151-B2S	201-UBSS	-	AS100-75/BX	-	9c	HV 351-BT	207-TSB	-	-	-	17c
						HV 351-BL	207-LB	-	-	-	17c
						HV 351-BTL	207-TLB	-	-	-	17c



# TABELLA COMPARATIVA E ANALOGIE

KAKUTA	DE.STA.CO	AMF	SPEEDY BLOCK	SERMAX	PAG.	KAKUTA	DE.STA.CO	AMF	SPEEDY BLOCK	SERMAX	PAG.
HV 352-T	207-TS	-	-	-	17c	SF 350	207-SF	-	AA226-200/EVF	-	25c
HV 352-TL	207-TL	-	-	-	17c	UF 450	207-UF	6803-3/90332	AA221-200/AVF	-	25c
HV 353-L	207-L	-	-	-	17c	82	317-U	-	AA220-200/AV	-	25c
HV 400	309-U	-	-	-	10c	82-S	317-S	-	AA225-200/EV	-	25c
HV 400-2S	309-USS	-	-	-	10c	38B(S)	-	-	-	-	26c
HV 450	207-U	6800-3/90035	AA540-230/A	SU 12	18c	38S(S)	-	-	-	-	26c
HV 450-F	207-UF	6803-3/90332	AA221-200/AVF	-	19c	38B(L)	-	-	-	-	26c
HV 450-2S	207-USS	6800NI-3/95067	AS180-230/AX	-	18c	38S(L)	-	-	-	-	26c
HV 451-B	207-UB	6802-3/90233	AA542-230/B	-	19c	42A	-	-	-	-	27c
HV 451-B2S	207-UBSS	-	AS185-230/BX	-	19c	42A-2S	-	-	-	-	27c
HV 451-BT	207-TUB	-	-	-	19c	42K	-	-	-	-	27c
HV 451-BL	207-ULB	-	-	-	19c	42K-2S	-	-	-	-	27c
HV 451-BTL	207-TULB	-	-	-	19c	42P	-	-	-	-	27c
HV 452-T	207-TU	-	-	-	18c	42S	-	-	-	-	27c
HV 452-TL	207-TUL	-	-	-	18c	PA 50	330	-	-	-	28c
HV 453-L	207-UL	-	-	-	18c	PA 50-2S	330-SS	-	-	-	28c
HV 453-XL	-	-	-	-	18c	PA 150	301	-	AL200-200T	T 113	28c
HV 470	-	-	AA550-330/A	-	20c	PA 150-2S	301-SS	-	-	-	28c
HV470-S	-	-	AA554-330/E	-	20c	PA 170	311	-	AL300-300T	-	28c
HV 470-2S	-	-	-	-	20c	PA 250	351	6847-3/94540	AL205-200TF	T 113	28c
HV 471-B	-	-	AA552-330/B	-	20c	PA 250-2S	351-SS	6847NI-3/95422	-	T 113	28c
HV 471-SB	-	-	AA556-330/F	-	20c	PA 251-B	351-B	6847K-3/94680	-	-	28c
HV 510	-	-	AA560-430/A	-	21c	PA 251-B2S	351-BSS	6847KNI-3/95455	-	-	28c
HV 510-S	-	-	AA564-430/E	-	21c	PA 270	371	-	AL305-300/TF	-	28c
HV 511-B	-	-	AA562-430/B	-	21c	PA 270-2S	311-SS	-	-	-	28c
HV 511-SB	-	-	AA566-430/F	-	21c	PA 350	381	-	AL405-400/TF	-	28c
HV 550	210-S	6804-4/90449	AA554-330/E	SU 13	22c	FA 100	323	-	AL500-160/T2	-	29c
HV 551-B	210-SB	6806-4/90563	AA556-330/F	-	22c	FA 100-2S	323-MSS	-	AS500-160/T2X	-	29c
HV 551-BT	210-TSB	-	-	-	22c	FA 102	-	6848H-2/94698	-	-	29c
HV 552-T	210-TS	-	-	-	22c	FA 102-2S	-	6848HNI-2/95521	-	-	29c
HV 650	210-U	6800-4/90043	AA550-330/A	SU 13	23c	FA 130	324	-	AL530-160/T3	-	30c
HV 651-B	210-UB	6802-4/90241	AA552-330/B	-	23c	FA 130-2S	324-SS	-	AS530-160/T3X	-	30c
HV 651-BT	210-TUB	-	-	-	23c	FA 140	-	6848V-2/94755	AL560-160/T4	-	30c
HV 652-T	210-TU	-	-	-	23c	FA 140-2S	-	6848VNI-2/95588	-	-	30c
HV 750	247-S	6804-5/90456	AA564-430/E	SU 14	24c	FA 200	331	-	AL505-320/T2	-	29c
HV 751-B	247-SB	6806-5/90571	AA566-430/F	-	24c	FA 200-2S	331-SS	-	AS505-320/T2X	-	29c
HV 850	247-U	6800-5/90050	AA560-430/A	-	24c	FA 202	-	6848H-3/94706	-	-	29c
HV 851-B	247-UB	6802-5/90258	AA562-430/B	-	24c	FA 202-2S	-	6848HNI-3/95547	-	-	29c
HV 950	267-S	6804-6/90464	AA574-530/E	SU 15	24c	FA 230	334	-	AL535-320/T3	-	30c
HV 951-B	267-SB	6806-6/90589	AA576-530/F	-	24c	FA 230-2S	334-SS	-	AS535-320/T3X	-	30c
HV 1050	267-U	6800-6/90068	AA570-530/A	SU 15	24c	FA 240	-	6848V-3/94763	AL565-320/T4	-	30c
HV 1051-B	267-UB	6802-6/90266	AA572-530/B	-	24c	FA 240-2S	-	6848VNI-3/95604	-	-	30c
						FA 300	341	-	AL510-700/T2	-	29
						FA 300-2S	341-SS	-	AS510-700/T2X	-	29c

KAKUTA	DE.STA.CO	AMF	SPEEDY BLOCK	SERMAX	PAG.	KAKUTA	DE.STA.CO	AMF	SPEEDY BLOCK	SERMAX	PAG.
FA 302	-	6848H/94714	-	-	29c	FM 250	624	6844-5/94334	AG411-340/AS	-	41c
FA 330	344	-	AL540-700/T3	-	30c	FM 250-2S	624-SS	6844NI-5/95380	AS411-340/ASX	-	41c
FA 330-2S	344-SS	-	AS540-700/T3X	-	30c	SA 2	325	-	-	-	42c
FA 340	-	6848V-4/94771	AL570-700/T4	-	30c	SA 150	424	-	-	P1	42c
FA 340-2S	-	6848VNI-4/95620	-	-	30c	SA 155-2	424-2	-	-	-	42c
FA 600	375	-	AL600-1400/T2	-	31c	SA 250	441	-	-	P1	43c
FA 601-B	375-B	-	AS585-1400/T2X	-	31c	SA 255-2	441-2	-	-	-	43c
FA 700	385	6849PH-5/93856	AL610-2800/T2	-	32c	SA 350	461	-	-	-	43c
SL 07	-	-	-	-	33c	SA 450	462	-	-	P4	44c
SL 10	601	-	-	-	33c	SA 455-2	462-2	-	-	-	44c
SL 10-2S	601-SS	-	-	-	33c	SA 550	463	-	-	P4	44c
SL 15-2	601-0	-	-	-	33c	V.1X	501-MB	6809P-2/90738	AA710-LSH01	-	45c
SL 15-22S	601-OSS	-	-	-	33c	V.1X-B	501-MLB	6810P-2/90803	-	-	46c
SL 70	-	-	AG070-70/AS	-	35c	V.2X	503-MB	6809P-4/90746	AA735-LSH02	-	45c
SL 70-2S	-	-	-	-	35c	V.2X-B	503-MLB	6810P-4/90811	-	-	46c
SL 70-LR	-	-	AG080-70/ASS	-	34c	V.3X	505-MB	6809P-6/90753	AA760-LSH03	-	45c
SL 70-RR	-	-	AG075-70/ASD	-	34c	V.3X-B	505-MLB	6810P-6/90829	-	-	46c
SL 100	-	-	AG351-360/AS	-	35c	AC 82	817-U	-	A0181-200/APV3	-	47c
SL 105-2	603	-	AG351-360/AS	-	36c	AC 82-S	817-S	-	A0186-200/EPV3	-	47c
SL 105-22S	-	-	AG160-160/AS	-	36c	AC 82-SWT	817-UMR	-	A0182-200/APVM	-	47c
SL 110	609	-	-	-	36c	AC 82-S-SWT	817-SMR	-	A0187-200/EPVM	-	47c
SL 111-B	609-B	-	-	-	36c	AC 100-SL	830	-	A0361-360/SP3	-	51c
SL 150	605	-	-	-	37c	AC 100-SL-SWT	803-MR	-	A0362-360/SPM	-	51c
SL 160	615	-	-	-	37c	AC 250	802	6820K-1/91728	A0020-70/AP3	-	48c
SL 200	-	-	-	-	35c	AC 250-SWT	802-MR	-	-	-	48c
SL 210	608	-	-	-	38c	AC 350	807-L	-	A0166-200/EP3	-	48c
SL 240	620	-	-	-	38c	AC 350-SWT	807-LMR	-	A0167-200/EPM	-	48c
SL 241-B	628	-	-	-	38c	AC350-SL	830	6850-5/95059	A0371-1100/SP3	-	51c
SL 250	610	-	-	H 11	39c	AC 350-SL-SWT	830-MR	-	A0372-1100/SPM	-	51c
SL 251-B	618	-	-	-	39c	AC 353-L	-	-	-	-	48c
SL 300	-	-	-	-	35c	AC 353-L-SWT	-	-	-	-	48c
SL 310	607	-	AG355-550/AS	-	39c	AC 450	807-UL	-	A0161-200/AP3	-	49c
SL 350	630	-	AG361-1100/AS	H 13	39c	AC 450-SWT	807-ULMR	-	A0162-200/APM	-	49c
SL 450	640	-	AG371-2100/AS	-	39c	AC 453-L	-	91983	-	-	49c
02	-	-	AG120-120/AS	-	40c	AC 453-L-SWT	-	-	-	-	49c
51	-	-	-	-	40c	AC 550	810-S	-	A0206-300/EP3	-	49c
FM 50	602	6844-2/94300	AG401-80/AS	-	41c	AC 550-SWT	810-SMR	-	A0207-300/EPM	-	49c
FM 50-2S	602-SS	6844NI-2/95349	AS401-80/ASX	-	41c	AC 650	810-U	91991	A0201-300/AP3	-	50c
FM 150	604	6844-3/94318	AG406-165/AS	-	41c	AC 650-SWT	810-UMR	-	A0202-300/APM	-	50c
FM 150-2S	604-SS	6844NI-3/95364	AS406-165/ASX	-	41c						
FM 150-1	-	-	-	-	41c						
FM 150-1-2S	-	-	-	-	41c						



TP

1590  
9-22  
165596



Boxer





**FINNAT**  
**LIFTING**



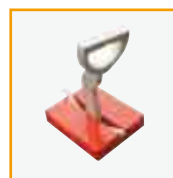
**PINZE  
SOLLEVAMENTO**  
pag. 5d



**KIT PESATURA  
A BORDO  
AUTOMEZZI**  
pag. 49d



**PINZE  
SOLLEVAMENTO**  
pag. 10d



**AGGRAFFATORI  
MAGNETICI**  
pag. 38d



**RICAMBI  
PER PINZE  
SOLLEVAMENTO**  
pag. 12d



**SOLLEVATORI  
MAGNETICI**  
pag. 39d



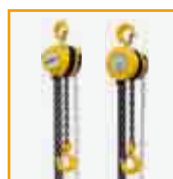
**GANCI A "C"**  
pag. 24d



**SQUADRE  
MAGNETICHE**  
pag. 56d



**STAFFE**  
pag. 25d



**PARANCHI**  
pag. 44d



**BILANCINI**  
pag. 26d



**MAGNETI  
PERMANENTI**  
pag. 53d



**PINZE  
SOLLEVAMENTO  
JUNIOR**  
pag. 28d



**NASTRI PER  
SOLLEVAMENTO**  
pag. 52d



**DINAMOMETRI**  
pag. 46d



**CATENE E GANCI  
PER  
SOLLEVAMENTO**  
pag. 50d



Articolo Article	Codice Code	Pag. Page
AUC 500 (30-160)	166218	17d
BC 5	172608	24d
BC 8	172615	24d
BC 10	172622	24d
BC 16	172639	24d
BC 20	172646	16d
BC 25	172653	24d
BCA 5	172660	24d
BCA 8	172677	24d
BCA 10	172684	24d
BCA 16	172691	24d
BCA 20	172707	24d
BCA 25	172714	24d
BCLJ 1	211819	30d
BCLJ 2	211826	30d
BCLJ 3	208123	30d
BCLJ 5	208130	30d
BCL 2	170611	32d
BCL 3	170628	32d
BCL 4	174985	32d
BCL 5	170635	32d
BCM 1	149983	55d
BCM 2	149990	55d
BCM 3	150002	55d
BCM 4	150019	55d
BM	108706	56d
BR 202	171755	26d
BR 203	171762	26d
BR 204	171779	26d
BR 205	171786	26d
BR 302	171793	26d
BR 303	171267	26d
BR 304	171816	26d
BR 305	171823	26d
BR 403	171830	26d
BR 404	171847	26d
BR 405	171854	26d
BR 406	171861	26d
BR 603	171878	26d
BR 604	171885	26d
BR 605	171892	26d
BR 606	171908	26d
BR 1004	171915	26d
BR 1005	171922	26d
BR 1006	171939	26d
BR 1008	171946	26d
BRD 202	171953	26d
BRD 203	171960	26d
BRD 204	171977	26d
BRD 205	171984	26d
BRD 302	171991	26d
BRD 303	172004	26d
BRD 304	172011	26d
BRD 305	172028	26d
BRD 403	172035	26d
BRD 404	172042	26d
BRD 405	172059	26d
BRD 406	172066	26d
BRD 603	171649	26d
BRD 604	172080	26d
BRD 605	172097	26d
BRD 606	172103	26d
BRD 1004	171571	26d
BRD 1005	172127	26d

Articolo Article	Codice Code	Pag. Page
BRD 1006	172134	26d
BRD 1008	172141	26d
BRM 1	149877	54d
BRM 2	149884	54d
BRM 3	149891	54d
BRM 4	149907	54d
BRM 5	149914	54d
BRR 202	172158	27d
BRR 203	172165	27d
BRR 204	172172	27d
BRR 205	172189	27d
BRR 302	172196	27d
BRR 303	172202	27d
BRR 304	172219	27d
BRR 305	172226	27d
BRR 403	167666	27d
BRR 404	172233	27d
BRR 405	172240	27d
BRR 406	172257	27d
BRR 603	172264	27d
BRR 604	168977	27d
BRR 605	172271	27d
BRR 606	172288	27d
BRR 1004	172295	27d
BRR 1005	172301	27d
BRR 1006	172318	27d
BRR 1008	172325	27d
BRRD 202	172332	27d
BRRD 203	172349	27d
BRRD 204	172356	27d
BRRD 205	172363	27d
BRRD 302	172370	27d
BRRD 303	170956	27d
BRRD 304	172387	27d
BRRD 305	172394	27d
BRRD 403	172400	27d
BRRD 404	172417	27d
BRRD 405	172424	27d
BRRD 406	172431	27d
BRRD 603	172448	27d
BRRD 604	172455	27d
BRRD 605	172462	27d
BRRD 606	172479	27d
BRRD 1004	172486	27d
BRRD 1005	172493	27d
BRRD 1006	172509	27d
BRRD 1008	172516	27d
C 3	205924	38d
CA 1,4	205733	51d
CA 2	205740	51d
CA 3,2	205757	51d
CA 5	205764	51d
CA 8	205771	51d
CA 11,2	205788	51d
CGC-250 (30-160)	156622	16d
CGC-500 (30-160)	159340	16d
CGC-1000 (60-180)	159357	16d
CGC-250N (30-140)	156615	16d
CGC-500N (30-140)	158428	16d
CM 1	149846	54d
CM 2	149853	54d
CM 3	149860	54d
CPM 1	150200	53d
CPM 2	150217	53d

Articolo Article	Codice Code	Pag. Page
CPM 3	150224	53d
CUC 500 (40-60)	166225	17d
CUC 1000 (65-90)	166232	17d
D1 - 50	165242	47d
D1 - 100	165259	47d
D1 - 300	165266	47d
D1 - 600	165273	47d
D1 - 1000	165280	47d
D1JT 3	209441	46d
D1JT 5	209458	46d
D1JT 10	209465	46d
D1JT 15	211796	46d
D1JT 20	211802	46d
D1 T - 3200	183666	48d
D1 T - 6300	183673	48d
D1 T - 10000	159104	48d
D1 RT-3200	179515	48d
D1 RT-6300	179997	48d
D1 RT-10000	180078	48d
D3 - 6	180115	47d
D3 - 15	180122	47d
D3 - 30	180139	47d
D4 - 2500	175241	46d
D4 - 5000	175258	46d
D4 - 10000	175265	46d
DLC 0,5 (0-18)	156592	23d
DLC 0,5V	196604	23d
DSB-1S	165471	22d
FLH 1	179881	32d
FS-GI-2	191869	52d
FS-GI-3	191876	52d
FS-GI-4	191883	52d
FS-GI-5	191890	52d
FS-GI-6	191906	52d
FS-GR-2	191913	52d
FS-GR 3	191920	52d
FS-GR-4	191937	52d
FS-GR-5	191944	52d
FS-GR-6	191951	52d
FS-GR-8	191968	52d
FSGT-50	191692	52d
FSGT-60	191708	52d
FSGT-90	191715	52d
FSGT-125	191722	52d
FSGT-150	191739	52d
FS-RO-3	191975	52d
FS-RO-4	191982	52d
FS-RO-5	191999	52d
FS-RO-6	192002	52d
FS-RO-8	192019	52d
FS-VE-2	191814	52d
FS-VE-3	191821	52d
FS-VE-4	191838	52d
FS-VE-5	191845	52d
FS-VE-6	191852	52d
FS-VI-1	191753	52d
FS-VI-2	191760	52d
FS-VI-3	191777	52d
FS-VI-4	191784	52d
FS-VI-5	191791	52d
FS-VI-6	191807	52d
GAC 2	205634	51d
GAC 3,2	205641	51d
GAC 5	205658	51d

# INDICE

Articolo Article	Codice Code	Pag. Page
GG 1	205580	52d
GG 1,5	198875	52d
GG 2	205597	52d
GG 3	199742	52d
GG 4,5	205603	52d
GG 7	205610	52d
GG 11	205627	52d
GRI 2	205665	51d
GRI 3,2	205672	51d
GRI 4,7	200219	51d
GRI 6,5	205689	51d
GRI 8,5	201360	51d
GRI 9,5	201353	51d
GRI 12	205696	51d
GRI 13,5	205702	51d
GRI 17	205719	51d
GRI 25	201346	51d
GRI 35	205726	51d
HHC-1/2	166072	31d
HHC-1	163200	31d
HHC-2	156639	31d
HHC-3	166089	31d
HHC-5	166096	31d
HHC-1W	166249	19d
HHCPJ 1,5	209564	29d
HHCPJ 3	209571	29d
HHCPJ 6	209588	29d
HHCPJ 12	209595	29d
KRC-1	166188	19d
KRC-1 S	166171	19d
LSB-2H	166256	32d
MA 1	149921	54d
MA 2	149938	54d
MA 3	149945	54d
MA 4	149952	54d
MA 5	149969	54d
MA 6	149976	54d
MB 1 A	182393	55d
MB 2	150033	55d
MB 3	150040	55d
MB 4	150057	55d
MB 5	150064	55d
MB 6	150071	55d
MB 7	150088	55d
MB 8	150095	55d
MB 9	150101	55d
MB 10	150118	55d
MB 11	150125	55d
MB 12	150132	55d
MB 13	150149	55d
MB 14	150156	55d
MB 15	150163	55d
MB 16	150170	55d
MB 17	183703	55d
MB 18	150194	55d
MF 1	150255	53d
MF 2	150262	53d
MF 3	150279	53d
MF 4	150286	53d
MF 5	150293	53d
MFF 1	150231	53d
MFF 2	150248	53d
N 25	205931	38d
N 60	108621	38d

Articolo Article	Codice Code	Pag. Page
PB 1	172981	14d
PB 1A	172998	14d
PB 2	173001	14d
PB 2A	173018	14d
PB 5	173025	14d
PB 5A	173032	14d
PB 5B	173049	14d
PB 5C	173056	14d
PB 10	173063	14d
PB 10A	173070	14d
PB 20	173087	14d
PB 20A	173094	14d
PBO 1	173100	15d
PBO 1A	173117	15d
PBO 2	173124	15d
PBO 2A	173131	15d
PBO 5	173148	15d
PBO 5A	173155	15d
PBO 5B	173162	15d
PBO 5C	173179	15d
PBO 10	173186	15d
PBO 10 A	173193	15d
PBO 20	173209	15d
PBO 20A	173216	15d
PC 0,5	212090	44d
PC 1	212106	44d
PC 2	212113	44d
PC 3	212120	44d
PC 5	212137	44d
PC 10	212144	44d
PCE 0,5	212151	44d
PCE 1	212160	44d
PCE 2	212175	44d
PCE 3	212182	44d
PCE 5	212199	44d
PFU 1	173223	22d
PFU 2,5	173230	22d
PFU 5	173247	22d
PFUR 1	179171	22d
PFUR 2,5	179188	22d
PFUR 5	179195	22d
PL 0,7	212069	45d
PL 1	212076	45d
PL 3	212083	45d
PMA 2	173254	14d
PMA 5	173261	14d
PMA 10	173278	14d
PO 500 (0-60)	196871	10d
PO 1500 (0-60)	196888	10d
PO 3000 (0-60)	196895	10d
POP 500 (0-60)	196901	10d
POP 1500 (0-60)	196918	10d
POP 3000 (0-60)	196925	10d
POR 1 1/2-180 (3-180)	196505	11d
POR 1 1/2 -300 (3-300)	196512	11d
POR 3-180 (3-180)	196529	11d
POR 3-300 (3-300)	196536	11d
POR 4 1/2-180 (3-180)	196543	11d
POR 4 1/2-420 (3-420)	196550	11d
POR 6 -180 (3-180)	196567	11d
POR 6 -420 (3-420)	196574	11d
POR 9 -180 (3-180)	196581	11d
POR 9 -420 (3-420)	196598	11d
PORJ 1,5	209533	30d

Articolo Article	Codice Code	Pag. Page
PORJ 3	209540	30d
PORJ 4	209557	30d
PTA 1	172721	20d
PTA 2	170932	20d
PTA 2A	171144	20d
PTA 5	172745	20d
PTA 5A	170918	20d
PTA 5B	172752	20d
PTA 10	172769	20d
PTA 10A	172776	20d
PTA 10B	172783	20d
PTA 20	172790	20d
PTAP 1	170888	20d
PTAP 2	172806	20d
PTAP 2A	171113	20d
PTAP 5	172820	20d
PTAP 5A	169400	20d
PTAP 5B	172837	20d
PTAP 10	172844	20d
PTAP 10A	172851	20d
PTAP 10B	172868	20d
PTAP 20	172875	20d
PTBO 1	172882	21d
PTBO 2	172899	21d
PTBO 2A	172905	21d
PTBO 5	172912	21d
PTBO 5A	172929	21d
PTBO 5B	172936	21d
PTBO 10	172943	21d
PTBO 10A	172950	21d
PTBO 10B	172967	21d
PTBO 20	172974	21d
RJ 0,5	209601	29d
RJ 1	209618	29d
RJ 2	209632	29d
RJ 3	209649	29d
RX-PORT	160681	49d
SBNN 1	203234	39d
SBNN 3	203241	39d
SBNN 5	203258	39d
SBNN 10	203265	39d
SBNN 20	203272	39d
SBNN 30	211772	39d
SBNN 50	211789	39d
SBNN-D 5	208949	40d
SBNN-D 10	208956	40d
SC 5	172523	25d
SC 8	172530	25d
SC 10	172547	25d
SC 12	172554	25d
SC 16	172561	25d
SC 20	172578	25d
SC 25	172585	25d
SCC 0,5 (0-28)	150644	9d
SCC 1 (0-30)	202060	9d
SCC 1,5 (0-32)	156707	9d
SCC 3 (0-50)	159371	9d
SCC 6 (0-75)	159333	9d
SCC 1W (50-100)	159395	9d
SFN 150	108942	56d
SFN 200	108935	56d
SFN 300	108928	56d
SFN 500	108911	56d
SKC 150 (30-60)	166195	21d

Articolo Article	Codice Code	Pag. Page
SKC 150M (30-60)	164887	21d
SKC 250 (50-80)	166201	21d
SKC 250W (70-100)	163279	21d
SLI	209274	40d
SMLV 75x75x30	175821	57d
SMLV 105x105x30	175838	57d
SMLV 135x105x50	175845	57d
SMLV 265x105x50	175852	57d
SMLV 265x180x90	175906	57d
SMLV 305x130x55	175890	57d
SMLV 400x105x50	175869	57d
SMLV 400x180x90	175913	57d
SMLV 500x105x50	175876	57d
SP 2	186360	25d
SP 3	186209	25d
SP 5	186216	25d
SP 5A	186230	25d
SP 6	186124	25d
SUC 0,5 (0-25)	196468	9d
SUC 1 (0-30)	196475	9d
SUC 1,6 (0-30)	196482	9d
SUC 3,2 (0-40)	196499	9d
TC 271	204071	50d
TC 281	204088	50d
TC 2101	204095	50d
TC 2131	204101	50d
TC 271,5	204118	50d
TC 281,5	204125	50d
TC 2101,5	204132	50d
TC 2131,5	204149	50d
TC 272	204156	50d
TC 282	204163	50d
TC 2102	204170	50d
TC 2132	204187	50d
TC 272,5	204194	50d
TC 282,5	204200	50d
TC 2102,5	204217	50d
TC 2132,5	204224	50d
TC 471	204231	50d
TC 481	204228	50d
TC 4101	204255	50d
TC 4131	204262	50d
TC 471,5	204279	50d
TC 481,5	204286	50d
TC 4101,5	204293	50d
TC 4131,5	204309	50d
TC 472	204316	50d
TC 482	204323	50d
TC 4102	204330	50d
TC 4132	204347	50d
TC 472,5	204354	50d
TC 482,5	204361	50d
TC 4102,5	204378	50d
TC 4132,5	204385	50d
TP 3/4 (0-13)	194051	5d
TP 1 1/2 (0-22)	193849	5d
TP 3 (0-30)	196369	5d
TP 5 (0-35)	196840	5d
TP 6 (40-90)	180924	5d
TP 7 1/2 (0-40)	197212	5d
TP 7 1/2 (50-100)	212014	5d
TP 9 (0-55)	212045	5d
TP 12 (0-52)	180948	5d

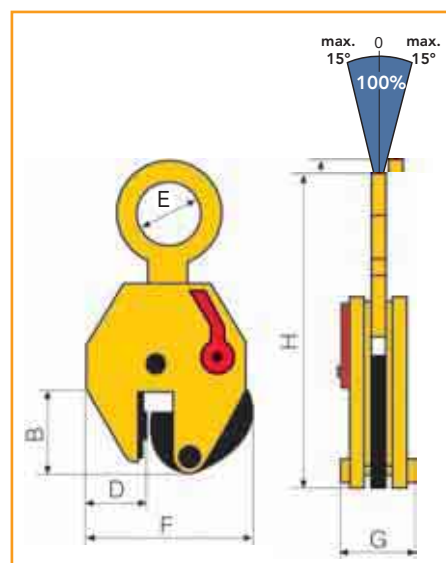
Articolo Article	Codice Code	Pag. Page
TP 12 (50-100)	180955	5d
TP 15 (0-76)	100816	5d
TP 15 (80-150)	178389	5d
TP 25 (5-85)	180962	5d
TP 25 (80-150)	180979	5d
TPE 3 (0-100)	194518	8d
TPP 1 1/2 (0-22)	197281	7d
TPR 1 1/2 (40-75)	196451	15d
TPS 3/4 (0-13)	194877	6d
TPS 1 1/2 (0-22)	193870	6d
TPS 3 (0-30)	196376	6d
TPS 4 1/2 (0-45)	180993	6d
TPS 5 (0-35)	196864	6d
TPS 6 (40-90)	162159	6d
TPS 7-1/2 (50-100)	212021	6d
TPS 9 (50-100)	206938	28d
TPS-J 3/4	206938	28d
TPS-J 1-1/2	206945	28d
TPS-J 3	206952	28d
TPS-J 5	208468	28d
TPS-J 7,5	208093	28d
TPS-J 10	208109	28d
TPSJ-AS 3/4	206969	28d
TPSJ-AS 1-1/2	206976	28d
TPSJ-AS 3	207010	28d
TPSJ-AS 4,5	208116	28d
TPS-P 0,5	205511	8d
TPS-P 1	207232	8d
TPS-P 2	199704	8d
TPS-P 3	207249	8d
TPU 1 (0-80)	200097	7d
TRS-3200 TRUCK SET 3200 KG	179614	49d
TRS-6300 TRUCK SET 6300 KG	180009	49d
TRS-10000 TRUCK SET 10000 KG	180016	49d
UGC-150	166270	18d
UGC-250M	166287	18d
<b>RICAMBI JUNIOR</b>		
COMPLESSO SNODATO TPSJ 3/4	207768	13d
COMPLESSO SNODATO TPSJ 3/4 - AS	207751	13d
COMPLESSO SNODATO TPSJ 1 1/2	207775	13d
COMPLESSO SNODATO TPSJ 1 1/2 - AS	207744	13d
COMPLESSO SNODATO TPSJ 3	207782	13d
LEVA BLOCCAGGIO TPSJ 3/4	207713	13d
LEVA BLOCCAGGIO TPSJ 3/4 - AS	207706	13d
LEVA BLOCCAGGIO TPSJ 1 1/2	207720	13d
LEVA BLOCCAGGIO TPSJ 1 1/2 - AS	207690	13d
LEVA BLOCCAGGIO TPSJ 3	207737	13d
GANASCIA DENT. MOBILE TPSJ 3/4	207683	13d
GANASCIA DENT. MOBILE TPSJ 3/4 - AS	207652	13d
GANASCIA DENT. MOBILE TPSJ 1 1/2	207669	13d
GANASCIA DENT. MOBILE TPSJ 1 1/2 - AS	207645	13d
GANASCIA DENT. MOBILE TPSJ 3	207676	13d
GANASCIA DENT. FISSA TPSJ 3/4	207591	13d
GANASCIA DENT. FISSA TPSJ 3/4 - AS	207621	13d
GANASCIA DENT. FISSA TPSJ 1 1/2	207607	13d
GANASCIA DENT. FISSA TPSJ 1 1/2 - AS	207638	13d
GANASCIA DENT. FISSA TPSJ 3	207614	13d

Articolo Article	Codice Code	Pag. Page
<b>RICAMBI BOXER</b>		
ANELLO TRAZIONE (1) per TP 3/4	195744	13d
ANELLO TRAZIONE (1) per TP 1 1/2	195737	13d
ANELLO TRAZIONE (1) per TP 3	197014	13d
ANELLO TRAZIONE (1) per TP 5	197021	13d
ANELLO TRAZIONE (1) per TP 7 1/2	197229	13d
ANELLO TRAZIONE (1) per TP 10	197038	13d
ANELLO TRAZIONE (1) per TP 15	100106	13d
COMPLESSO SNODATO per TPS 3/4	194341	12d
COMPLESSO SNODATO per TPS 1 1/2	194327	12d
COMPLESSO SNODATO per TPS 3	196932	12d
COMPLESSO SNODATO per TPS 5	196949	12d
GANASCIA DENT.FISSA (6) per TP e TPS 3/4	195928	13d
GANASCIA DENT.FISSA (6) per TP e TPS 1 1/2	197175	13d
GAN.DENT.FIX (6) per TP e TPS 3 - 5 - 71/2 - 10	197182	13d
GANASCIA DENT.FISSA (6) per TP15	100564	13d
GANASCIA DENT.MOB. (3) per TP e TPS 3/4	195706	13d
GANASCIA DENT.MOB. (3) per TP e TPS 1 1/2	197069	13d
GANASCIA DENT.MOB. (3) per TP e TPS 3	196406	13d
GANASCIA DENT.MOB. (3) per TP e TPS 5	197076	13d
GANASCIA DENT.MOB. (3) per TP 7 1/2	197243	13d
GANASCIA DENT.MOB. (3) per TP 10	197083	13d
GANASCIA DENT.MOB. (3) per TP 15	100304	13d
GAN. DENT. MOB. per PO 500	196956	12d
GAN. DENT. MOB. per PO 1500	196963	12d
GAN. DENT. MOB. per PO 3000	196970	12d
LEVA BLOCCAGGIO (2) per TP e TPS 3/4	195911	13d
LEVA BLOCCAGGIO (2) per TP e TPS 1 1/2	194037	13d
LEVA BLOCCAGGIO (2) per TP e TPS 3	196307	13d
LEVA BLOCCAGGIO (2) per TP e TPS 5	197045	13d
LEVA BLOCCAGGIO (2) per TP 7 1/2	197236	13d
LEVA BLOCCAGGIO (2) per TP 10	197052	13d
LEVA BLOCCAGGIO (2) per TP 15	100205	13d
MOLLA (5) per TP e TPS 3/4	193917	13d
MOLLA (5) per TP e TPS 1 1/2	194020	13d
MOLLA (5) per TP e TPS 3	197144	13d
MOLLA (5) per TP e TPS 5	197151	13d
MOLLA (5) per TP 7 1/2	197267	13d
MOLLA (5) per TP 10	197168	13d
MOLLA (5) per TP 15	100502	13d
PERNO PER CAMME (7) per TP e TPS 3/4	194105	13d
PERNO PER CAMME (7) per TP e TPS 1 1/2	194310	13d
PERNO PER CAMME (7) per TP e TPS 3	196291	13d
PERNO PER CAMME (7) per TP e TPS 5	197199	13d
PERNO PER CAMME (7) per TP 7 1/2	197274	13d
PERNO PER CAMME (7) per TP10	197205	13d
PERNO PER CAMME (7) per TP15	100663	13d
PERNO PER PO 500	196987	12d
PERNO PER PO 1500	197007	12d
PERNO PER PO 3000	196994	12d
SPINA CONGIUNZ. (4) per TP e TPS 3/4	197090	13d
SPINA CONGIUNZ. (4) per TP e TPS 1 1/2	197106	13d
SPINA CONGIUNZ. (4) per TP e TPS 3	197113	13d
SPINA CONGIUNZ. (4) per TP e TPS 5	197120	13d
SPINA CONGIUNZ. (4) per TP7 1/2	197250	13d
SPINA CONGIUNZ. (4) per TP10	197137	13d
SPINA CONGIUNZ. (4) per TP15	100403	13d

# PINZE SOLLEVAMENTO

## TP Per trasporto verticale

Le lamiere possono essere afferrate orizzontalmente, sollevate e trasportate verticalmente ed infine essere riportate in posizione orizzontale con facilità ed assoluta sicurezza. Sono tutte provviste di leva di tenuta con un eccentrico per bloccare le ganasce di presa, al fine di evitare disinnesti accidentali durante le normali operazioni.



## TP For vertical transport

Plates can be gripped horizontally, lifted and vertically transported and finally returned to horizontal position with extreme ease and safety. They are all equipped with a lock lever assembly and with an eccentric to block the clamp, in order to avoid disengagement during the normal operations.

## STANDARD

Durezza superficie lamiera max. HRC35 / Plate surface hardness max. HRC35

Articolo Article	Codice Code	Portata Kg Capacity Kg	Apertura mm Opening mm	Dimensioni mm - Dimensions mm						Peso Kg Weight Kg	
				B	D	E	F	G	H		
TP 3/4	194051	750	0 - 13	45	35	30	100	50	205	2	1
TP 1 1/2	193849	1500	0 - 22	80	60	65	175	80	335	7	1
TP 3	196369	3000	0 - 30	85	70	70	230	115	430	15	1
TP 5	196840	5000	0 - 35	115	90	75	240	120	500	22	1
TP 7 1/2	197212	7500	0 - 40	111	76	75	246	82	530	24	1
TP 9	212045	9000	0 - 55	111	86	75	267	86	522	27	1
TP 12	180948	12000	0 - 52	148	94	85	295	44	617	37	1
TP 15	100816	15000	0 - 76	209	106	86	373	49	810	71	1

Per usufruire in caso di necessità delle prerogative del modello Boxer TPS, sarà sufficiente, in aggiunta alle pinze Boxer TP, ordinare a parte il solo complesso snodato formato dalle parti di ricambio di facile intercambiabilità (vedere pag. 12d).

In case of necessity to get advantage of the qualities of Boxer TPS, it will be sufficient, besides Boxer clamps TP, to order only the shackle assembly which is easily interchangeable (see pag 12d).

## APERTURE SPECIALI (SU RICHIESTA) SPECIAL OPENING (ON REQUEST)

Durezza superficie lamiera max. HRC35 / Plate surface hardness max. HRC35

Articolo Article	Codice Code	Portata Kg Capacity Kg	Apertura mm Opening mm	Dimensioni mm - Dimensions mm						Peso Kg Weight Kg	
				B	D	E	F	G	H		
TP 6	208314	6000	40 - 90	115	70	75	275	78	490	21	1
TP 7 1/2	212014	7500	50 - 100	110	70	75	315	82	525	26	1
TP 12	180955	12000	50 - 100	153	100	86	345	94	615	41	1
TP 15	178389	15000	80 - 150	221	136	86	450	106	780	77	1
TP 25	180962	25000	5 - 85	250	150	100	563	140	900	150	1
TP 25	180979	25000	80 - 150	250	153	100	640	140	930	160	1



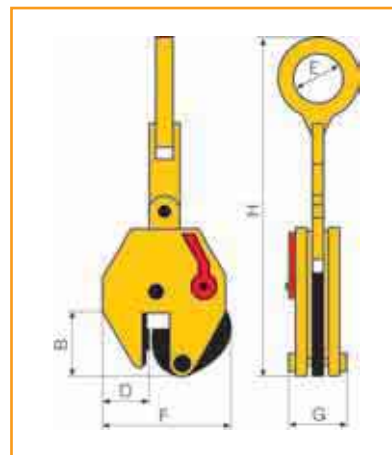


## TPS Per trasporto verticale e orizzontale

Tra l'anello di trazione ed il corpo centrale è inserito un elemento di congiunzione in modo da ottenere una maggiore ampiezza di angolazione, consentendo così di sollevare lamiere o profilati in qualsiasi posizione, (orizzontale, verticale, ecc.).

## TPS For vertical and horizontal transport

Between the shackle and the frame, an extra link has been connected, as to obtain a wider angle, and so allowing the lifting of plates from any position (horizontal, vertical, etc.).



## STANDARD

Durezza superficie lamiera max. HRC35 / Plate surface hardness max. HRC35

Articolo Article	Codice Code	Portata Kg Capacity Kg	Apertura mm Opening mm	Dimensioni mm - Dimensions mm						Peso Kg Weight Kg	
				B	D	E	F	G	H		
TPS 3/4	194877	750	0 - 13	45	35	30	100	50	265	2	1
TPS 1 1/2	193870	1500	0 - 22	80	60	65	175	80	455	8	1
TPS 3	196376	3000	0 - 30	85	70	70	230	115	605	17	1
TPS 5	196864	5000	0 - 35	115	90	75	240	120	695	25	1

Per usufruire in caso di necessità delle prerogative del modello Boxer TPS, sarà sufficiente, in aggiunta alle pinze Boxer TP, ordinare a parte il solo complesso snodato formato dalle parti di ricambio di facile intercambiabilità (vedere pag. 12d).

In case of necessity to get advantage of the qualities of Boxer TPS, it will be sufficient, besides Boxer clamps TP, to order only the shackle assembly which is easily interchangeable (see pag 12d).

## APERTURE SPECIALI (SU RICHIESTA) SPECIAL OPENING (ON REQUEST)

Durezza superficie lamiera max. HRC35 / Plate surface hardness max. HRC35

Articolo Article	Codice Code	Portata Kg Capacity Kg	Apertura mm Opening mm	Dimensioni mm - Dimensions mm						Peso Kg Weight Kg	
				B	D	E	F	G	H		
TPS 4 1/2	203777	4500	0 - 45	85	60	70	230	77	655	19,2	
TPS 6	212038	6000	40 - 90	115	70	75	275	78	760	25	1
TPS 7,5	212021	7500	50 - 100	110	70	75	310	86	700	31	1
TPS 9	162579	9000	50 - 100	110	70	75	315	86	800	32	1





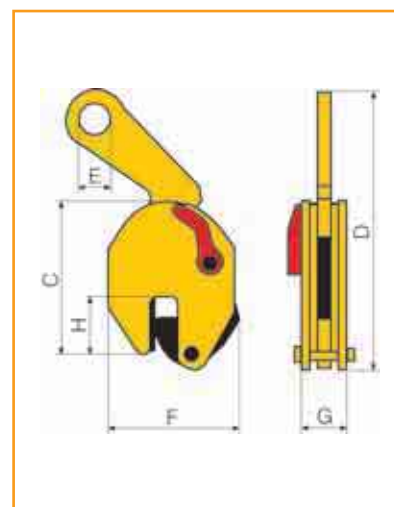
# PINZE SOLLEVAMENTO

## TPP Per trasporto putrelle in posizione orizzontale/verticale

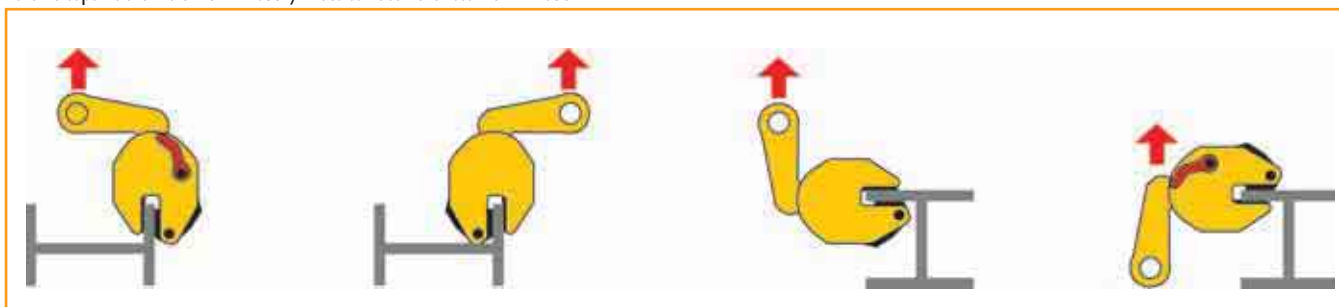
Ideale per accatastare e stoccare questo tipo di materiale. Non necessita di alcun intervento manuale per il riallineamento.

## TPP For beam vertical and horizontal transport

Ideal for beam stocking. No hand operation is required for right positioning.



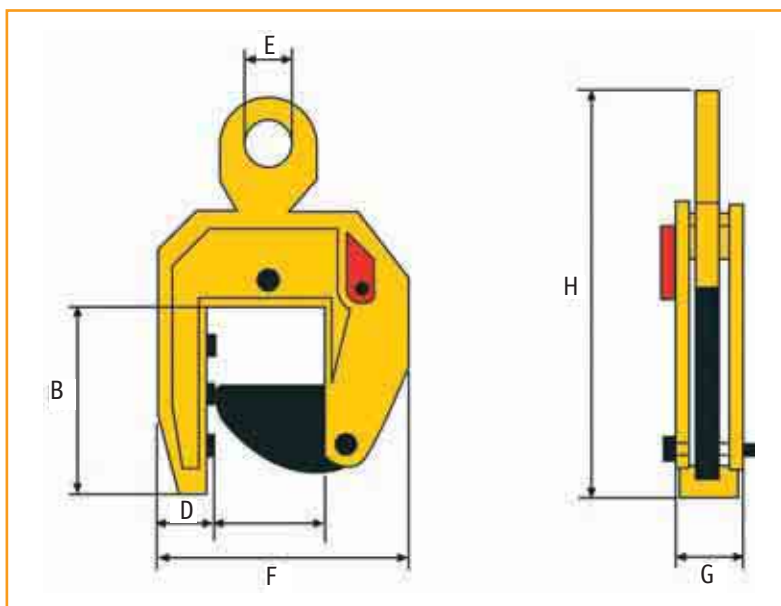
Durezza superficie lamiera max. HRC35 / Plate surface hardness max. HRC35



Articolo Article	Codice Code	Portata Kg Capacity Kg	Apertura mm Opening mm	Dimensioni mm - Dimensions mm						Peso Kg Weight Kg	
				C	D	E	F	G	H		
TPP 1 1/2	197281	1500	0 - 22	200	370	60	175	80	80	8	1

## TPU Pinza con apertura speciale

## TPU Special opening clamp



Durezza superficie lamiera max. HRC35 / Plate surface hardness max. HRC35

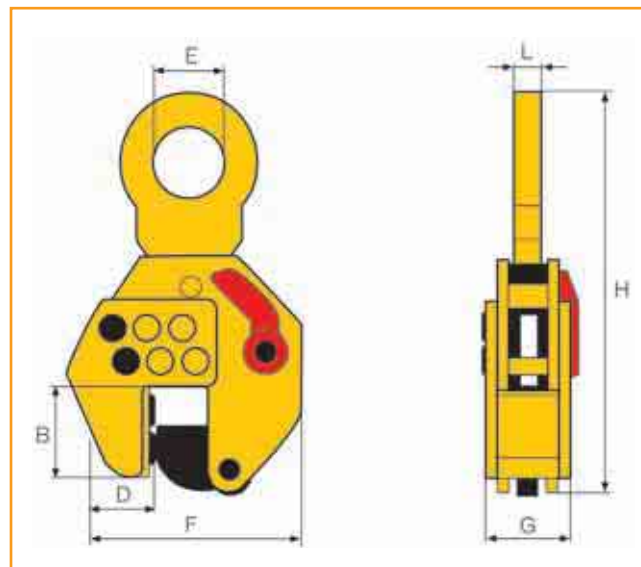
Articolo Article	Codice Code	Portata Kg Capacity Kg	Apertura mm Opening mm	Dimensioni mm - Dimensions mm						Peso Kg Weight Kg	
				B	E	H	F	D	G		
TPU 1	200097	1000	0-80	205	65	520	260	40	67	19,5	1

**TPE**

Ad apertura regolabile

**TPE**

Adjustable opening



Durezza superficie lamiera max. HRC35 / Plate surface hardness max. HRC35

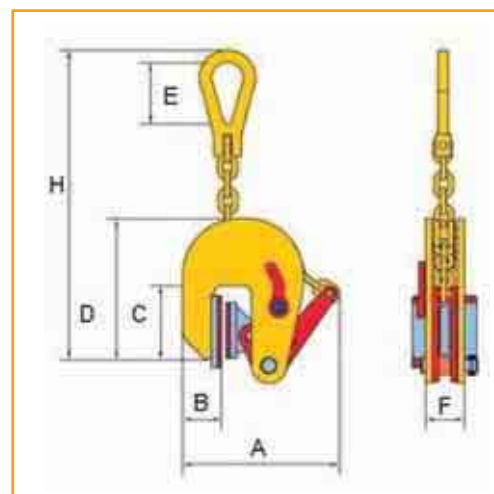
Articolo Article	Codice Code	Portata Kg Capacity Kg	Apertura mm Opening mm	Dimensioni mm - Dimensions mm							Peso Kg Weight Kg	
				B	D	E	F	G	H	L		
TPE 3	194518	3000	0 - 100	80	50	70	180-240	75	370	15	10	1

**TPS-P**

Per trasporto lamiera delicate o lucide  
**INOX**

**TPS-P**

For transport of polished sheet  
**INOX**



Articolo Article	Codice Code	Portata Kg Capacity Kg	Apertura mm Opening mm	Dimensioni mm - Dimensions mm							Peso Kg Weight Kg	
				A	B	C	D	E	F	H		
TPS-0,5P	205511	500	1 - 20	220	48	100	200	65	48	460	5,5	1
TPS -1P	207232	1000	1 - 30	280	46	105	235	80	54	465	6,5	1
TPS -2P	199704	2000	1 - 50	406	60	125	360	100	80	700	14	1
TPS -3P	207249	3000	1 - 60	406	65	125	360	100	80	700	15	1

# PINZE SOLLEVAMENTO

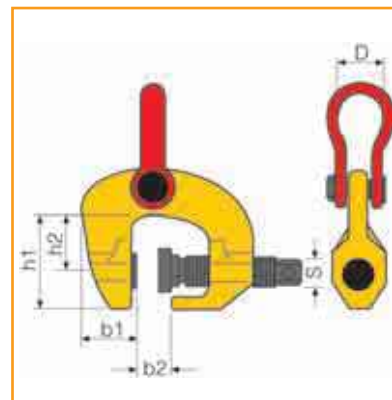
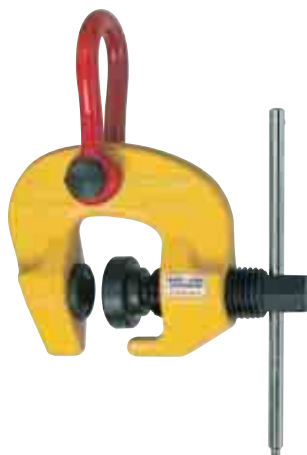
## SCC Con vite di pressione

Per sollevamento (orizzontale, verticale) e per ribaltare lamiere, particolari in acciaio, piatti, tondi.

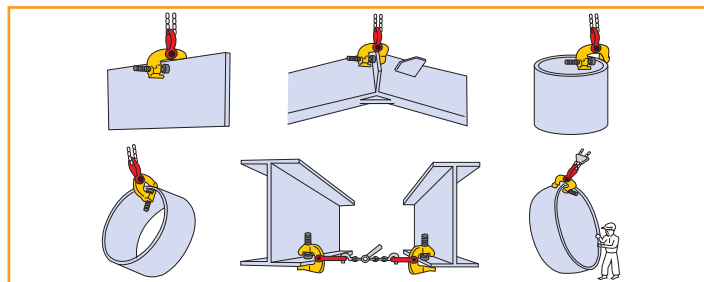
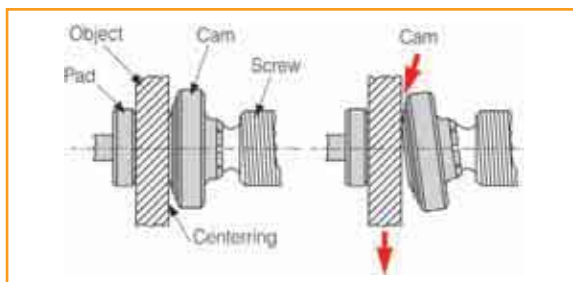
**Più pesante è il carico maggiore è la pressione della vite sul controperno. Collaudato antivibrations.**

## SCC Screw cam clamps

For lifting (horizontal vertical) and turning over of all objects, such as steel plates, steel sections, spherical plates, and curved plates. **The heavier the load, the deeper becomes the cam biting to grip firmly. This is vibration-proof type.**



Durezza superficie lamiera max. HRC35 / Plate surface hardness max. HRC35



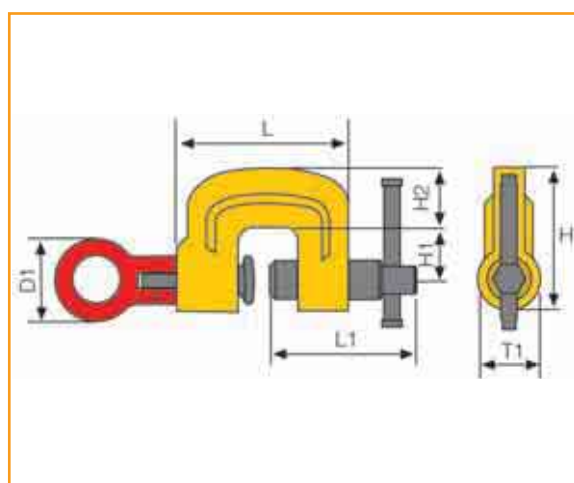
Articolo Article	Codice Code	Portata Kg Capacity Kg	Apertura mm Opening mm	Dimensioni mm - Dimensions mm						Peso Kg Weight Kg	
				b1	b2	D	h1	h2	S		
SCC - 0,5	150644	500	0 - 28	34	30	17	42	26	13	0,8	1
SCC - 1	202060	1000	0 - 30	48	32	38	83	45	21	3	1
SCC - 1,5	156707	1500	0 - 32	52	34	45	91	52	21	4	1
SCC - 3	159371	3000	0 - 50	59	54	50	105	60	21	6	1
SCC - 6	159333	6000	0 - 75	76	79	80	130	76	21	18	1
SCC - 1W	159395	1000	50 - 100	54	106	45	126	88	21	6	1

## SUC

Con vite di pressione  
e anello di presa  
rotante/girevole

## SUC

Screw cam clamps  
with rotating ring



Durezza superficie lamiera max. HRC35 / Plate surface hardness max. HRC35

Articolo Article	Codice Code	Portata Kg Capacity Kg	Apertura mm Opening mm	Dimensioni mm - Dimensions mm								Peso Kg Weight Kg	
				L	L1	H	H1	H2	T1	D1	D2		
SUC - 0,5	196468	500	0 - 25	120	89	91	30	38	46	60	35	2,0	1
SUC - 1	196475	1000	0 - 30	130	109	108	40	45	46	60	35	2,8	1
SUC - 1,6	196482	1600	0 - 30	133	109	110	40	45	50	75	45	3,5	1
SUC - 3,2	196499	3200	0 - 40	165	136	130	45	55	62	80	50	5,1	1

## PO Presa orizzontale lamiera singola

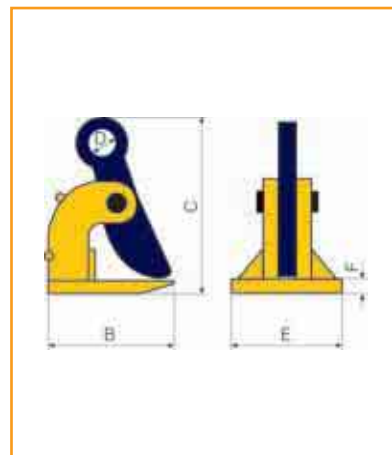
**Importante:** Nel trasporto orizzontale la capacità di sollevamento è subordinata all'ampiezza dell'angolo compreso tra le catene e il piano del carico sospeso.

**(Da utilizzare in coppia)**

## PO Horizontal lifting single sheet

**Important:** Please remember that the maximum lifting capacity of the clamps is related to the chain angle of the load when using a double leg chain sling.

**(Sold in a pair)**



### Capacità di sollevamento - Lifting capacity

$\varnothing 60^\circ = 100\%$  -  $\varnothing 90^\circ = 70\%$  -  $\varnothing 120^\circ = 50\%$

Durezza superficie lamiera max. HRC35 / Plate surface hardness max. HRC33

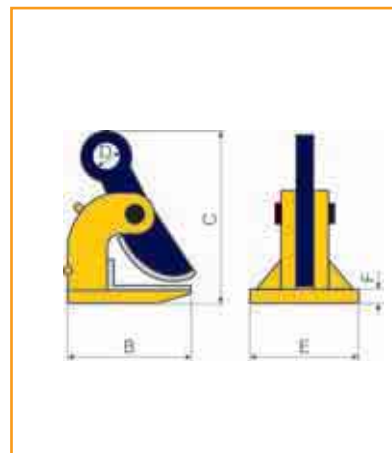
Articolo Article	Codice Code	Portata <b>singola</b> Kg <i>Single capacity Kg</i>	Apertura mm Opening mm	Dimensioni mm - <i>Dimensions mm</i>					Peso Kg Weight Kg	
				B	C	D	E	F		
PO 500	196871	500	0 - 60	180	225	30	180	10	6	1
PO 1500	196888	1500	0 - 60	180	230	30	180	15	8	1
PO 3000	196895	3000	0 - 60	180	235	30	180	20	12	1

## POP Con protezioni

Con protezioni in gomma per proteggere la superficie della lamiera. Ideale per acciaio **inox**, **alluminio**, **rame**, **ottone**. **(Da utilizzare in coppia)**

## POP Horizontal lifting flawless type

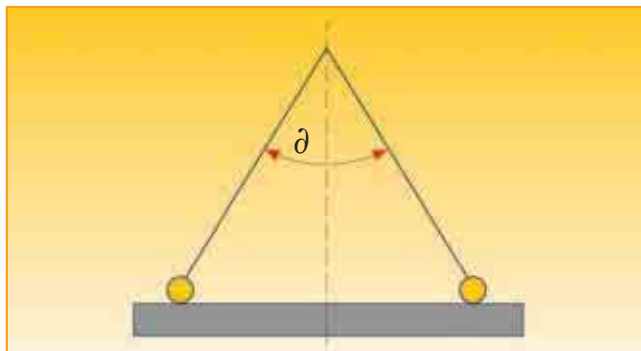
For transportation of **sheets of stainless steel, polished sheets, copper, aluminium, etc.** The gripping parts are furnished with special rubber plates to protect the goods to be lifted. **(Sold in a pair)**



### Capacità di sollevamento - Lifting capacity

$\varnothing 60^\circ = 100\%$  -  $\varnothing 90^\circ = 70\%$  -  $\varnothing 120^\circ = 50\%$

Articolo Article	Codice Code	Portata <b>singola</b> Kg <i>Single capacity Kg</i>	Apertura mm Opening mm	Dimensioni mm - <i>Dimensions mm</i>					Peso Kg Weight Kg	
				B	C	D	E	F		
POP 500	196901	500	0 - 60	180	225	30	180	10	6	1
POP 1500	196918	1500	0 - 60	180	230	30	180	15	8	1
POP 3000	196925	3000	0 - 60	180	235	30	180	20	12	1



### Norme tecniche per il sollevamento in coppia

Queste norme vengono applicate laddove per esigenze di tiro le catene formano una angolazione "θ". Vanno considerate le diminuzioni di portata.

#### Esempio:

θ 60° = 100% della capacità di sollevamento

θ 90° = 70% della capacità di sollevamento

θ 120° = 50% della capacità di sollevamento

#### Rules for lifting in pair

##### Example:

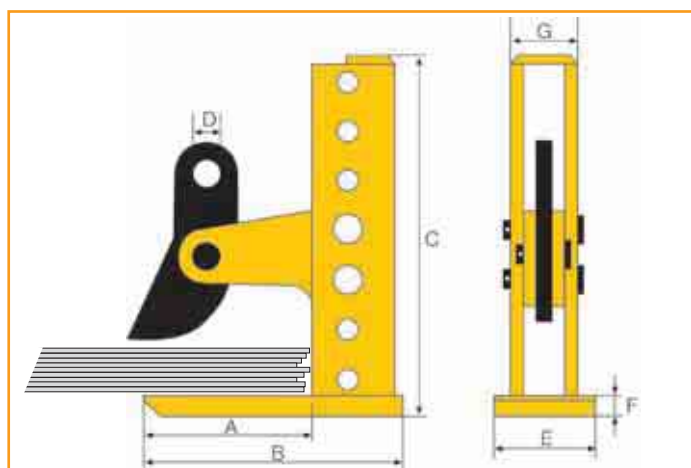
θ 60° = 100% lifting capacity

θ 90° = 70% lifting capacity

θ 120° = 50% lifting capacity

**POR Per sollevamento orizzontale di pacchi lamiera o singole lamiere. Regolabile in altezza (Da usare in coppia)**

**POR For lifting, handling and transporting of packages and single steel plates. Adjustable (Sold in a pair)**



#### Capacità di sollevamento - Lifting capacity

θ 60° = 100% - θ 90° = 70% - θ 120° = 50%

Durezza superficie lamiera max. HRC35 / Plate surface hardness max. HRC35

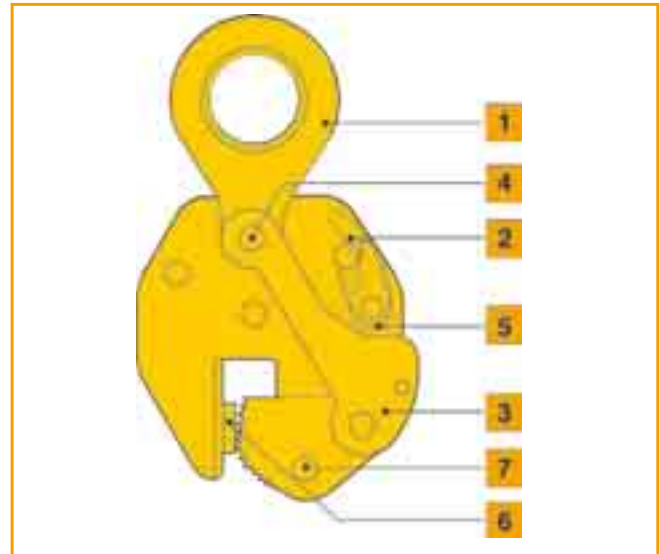
Articolo Article	Codice Code	Portata singola Kg Single capacity Kg	Apertura mm Opening mm	Dimensioni mm - Dimensions mm							Peso Kg Weight Kg	
				A	B	C	D	E	F	G		
POR 1 1/2 - 180	196505	750	3 - 180	135	200	290	30	87	15	60	9	1
POR 1 1/2 - 300	196512	750	3 - 300	135	200	410	30	87	15	60	11,5	1
POR 3 - 180	196529	1500	3 - 180	165	240	300	30	105	20	70	14,5	1
POR 3 - 300	196536	1500	3 - 300	165	235	410	30	105	20	70	13	1
POR 4 1/2 - 180	196543	2250	3 - 180	165	240	300	30	105	20	70	13	1
POR 4 1/2 - 420	196550	2250	3 - 420	170	235	530	30	105	20	70	17	1
POR 6 - 180	196567	3000	3 - 180	160	250	305	30	120	25	77	18	1
POR 6 - 420	196574	3000	3 - 420	165	250	540	30	120	25	75	23	1
POR 9 - 180	196581	4500	3 - 180	160	250	305	30	120	25	77	18	1
POR 9 - 420	196598	4500	3 - 420	165	250	540	30	120	25	75	24	1



**Ricambi per TP, TPS**

Tabella ricambi

**TP/TPS** spare parts  
Refer to the table for exact  
part number



**Complesso  
snodato per  
TPS**

**TPS**  
spare  
shackle  
assembly



Codice Code	Descrizione Description	
194341	Complesso snodato per TPS 3/4	1
194327	Complesso snodato per TPS 1 1/2	1
196932	Complesso snodato per TPS 3	1
196949	Complesso snodato per TPS 5	1

**Ricambi per PO**

**PO** spare parts



Codice Code	Descrizione Description	
196956	Ganascia dentata mobile per PO 500	1
196963	Ganascia dentata mobile per PO 1500	1
196970	Ganascia dentata mobile per PO 3000	1
196987	Perno per PO 500	1
197007	Perno per PO 1500	1
196994	Perno per PO 3000	1



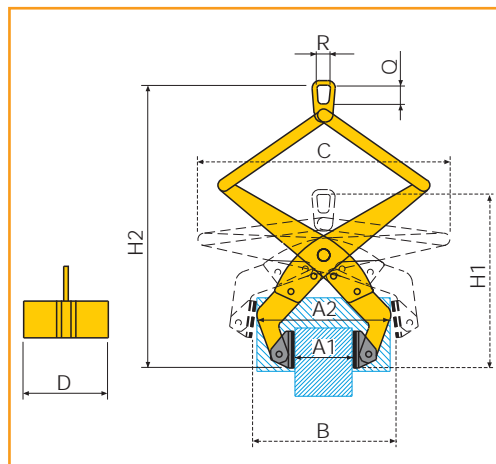
# PINZE SOLLEVAMENTO

## PB

Per parallelepipedi e blocchi

## PB

For bars and blocks



Articolo Article	Codice Code	Portata Kg Capacity Kg	Apertura mm Opening mm	Dimensioni mm - Dimensions mm								Peso Kg* Weight Kg*	
				B	C	D	H1	H2	Q	R			
PB 1	172981	125	210 - 300	350	520	150	320	430	38	28	10	1	
PB 1A	172998	125	310 - 400	460	520	150	335	465	38	28	15	1	
PB 2	173001	250	270 - 380	440	670	200	390	680	47	37	20	1	
PB 2A	173018	250	380 - 500	580	670	200	410	720	47	37	18	1	
PB 5	173025	500	210 - 300	350	520	185	335	430	38	28	15	1	
PB 5A	173032	500	310 - 400	460	520	150	335	465	38	28	20	1	
PB 5B	173049	500	390 - 500	600	840	250	505	885	65	50	25	1	
PB 5C	173056	500	500 - 650	750	850	250	555	910	62	50	27	1	
PB 10	173063	1000	270 - 380	440	670	200	390	680	47	37	25	1	
PB 10A	173070	1000	380 - 500	580	670	200	410	720	47	37	30	1	
PB 20	173087	2000	390 - 500	600	840	250	505	885	65	50	50	1	
PB 20A	173094	2000	500 - 650	750	840	250	525	910	65	50	65	1	

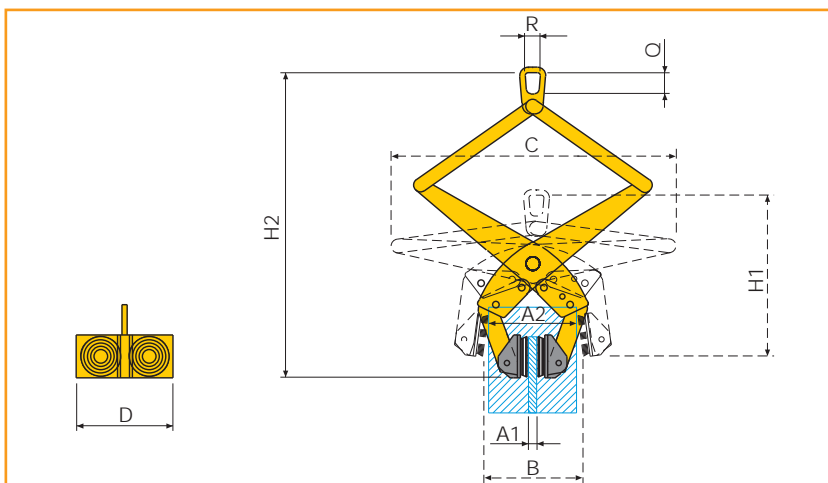
\* I dati relativi al peso indicati in tabella hanno carattere puramente indicativo.  
Mentioned weights are approximate.

## PMA

Per marmo

## PMA

For marble



Articolo Article	Codice Code	Portata Kg Capacity Kg	Apertura mm Opening mm	Dimensioni mm - Dimensions mm								Peso Kg* Weight Kg*	
				B	C	D	H1	H2	Q	R			
PMA 2	173254	250	0 - 40	70	350	300	250	360	38	28	22	1	
PMA 5	173261	500	10 - 50	90	350	300	250	360	38	28	30	1	
PMA 10	173278	1000	20 - 80	110	520	300	410	590	47	37	40	1	

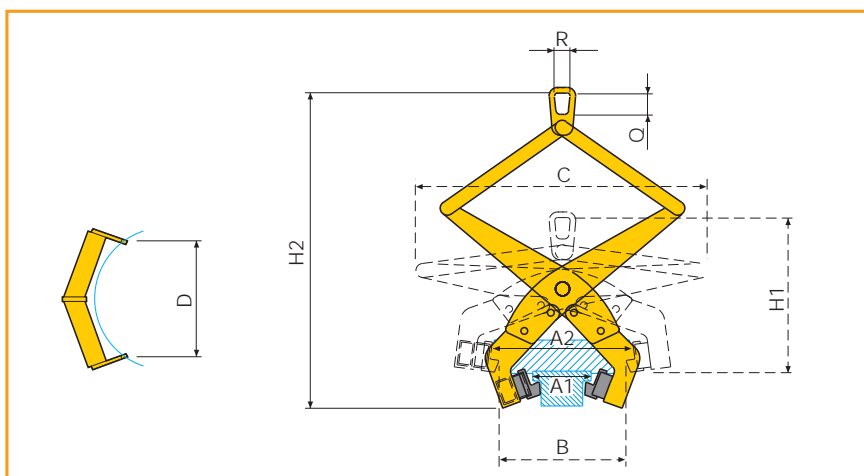
\* I dati relativi al peso indicati in tabella hanno carattere puramente indicativo.  
Mentioned weights are approximate.

## PBO

Per bordi

## PBO

For edges



Articolo Article	Codice Code	Portata Kg Capacity Kg	Apertura mm Opening mm	Dimensioni mm - Dimensions mm							Peso Kg* Weight Kg*	
				B	C	D	H1	H2	Q	R		
PBO 1	173100	125	210 - 300	325	520	150	280	390	38	28	10	1
PBO 1A	173117	125	310 - 400	460	520	150	295	425	38	28	15	1
PBO 2	173124	250	270 - 380	440	670	220	350	640	47	37	20	1
PBO 2A	173131	250	380 - 500	580	670	280	375	675	47	37	25	1
PBO 5	173148	500	210 - 300	325	520	150	280	390	38	28	20	1
PBO 5A	173155	500	310 - 400	460	520	220	295	425	38	28	25	1
PBO 5B	173162	500	390 - 500	600	840	300	460	840	65	50	30	1
PBO 5C	173179	500	500 - 650	750	840	360	480	865	65	50	32	1
PBO 10	173186	1000	270 - 380	440	670	220	350	640	47	37	30	1
PBO 10A	173193	1000	380 - 500	580	670	280	375	675	47	37	35	1
PBO 20	173209	2000	390 - 500	600	840	300	460	840	65	50	45	1
PBO 20A	173216	2000	500 - 650	750	840	365	480	865	65	50	60	1

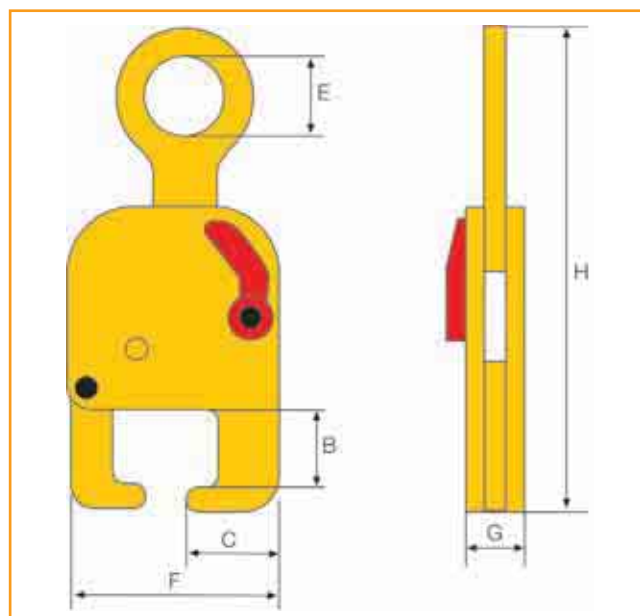
\* I dati relativi al peso indicati in tabella hanno carattere puramente indicativo.  
Mentioned weights are approximate.

## TPR

Per trasporto verticale rotaie

## TPR

For vertical transport of  
rail profiles



Articolo Article	Codice Code	Portata Kg Capacity Kg	Apertura mm Opening mm	Dimensioni mm - Dimensions mm						Peso Kg Weight Kg	
				B	C	E	F	G	H		
TPR 1 1/2	196451	1500	40 - 75	63	70	65	170	48	390	8	1

### CGC

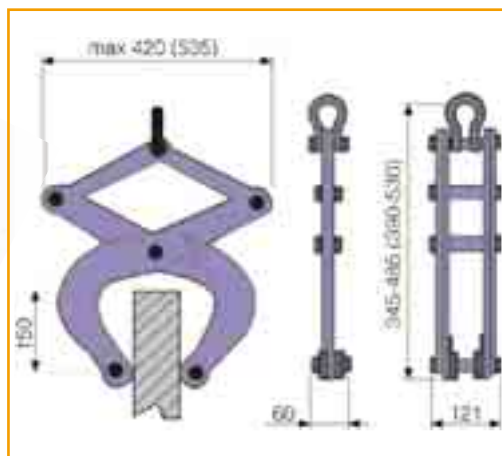
#### Per manufatti/blocchi

Facile da usare, possibile usarla in presenza di **pezzi sporchi o bagnati**.


### CGC

#### Concrete blocks lifting clamps

Easy to clamp as there is no lever or similar, possible to lift in spite of **dirty or wet pieces**.



Durezza superficie lamiera max. HRC35 / Plate surface hardness max. HRC35

Articolo Article	Codice Code	Portata Kg Capacity Kg	Apertura mm Opening mm	Peso Kg* Weight Kg*	
CGC-250	211437	250	30 - 160	7	1
CGC-500	209298	500	30 - 160	12	1
CGC-1000	159357	1000	60 - 180	19	1

\* I dati relativi al peso indicati in tabella hanno carattere puramente indicativo.  
Mentioned weights are approximate.

### CGC-N

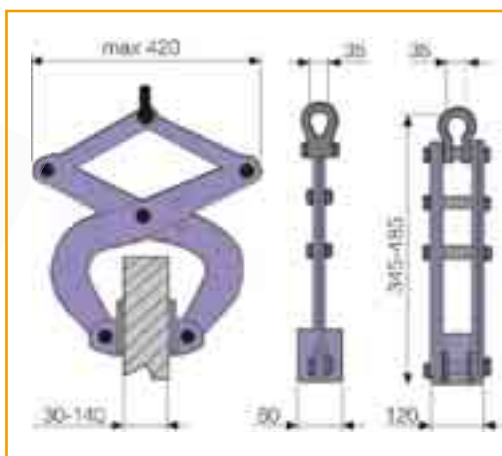
#### Per manufatti/blocchi


Superfici di presa **protette**.

### CGC-N

#### Concrete blocks lifting clamps

No damaging the surface of concrete drain.



Articolo Article	Codice Code	Portata Kg Capacity Kg	Apertura mm Opening mm	Peso Kg* Weight Kg*	
CGC-250N	156615	250	30 - 140	7	1
CGC-500N	158428	500	30 - 140	13	1

\* I dati relativi al peso indicati in tabella hanno carattere puramente indicativo.  
Mentioned weights are approximate.

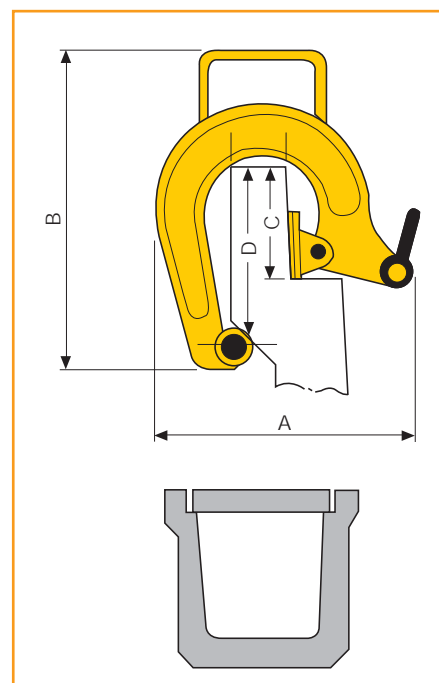




## CUC

Per manufatti in calcestruzzo

Superfici di presa protette.  
Utilizzo solo in coppia.



## CUC

U-Channel lifting clamps

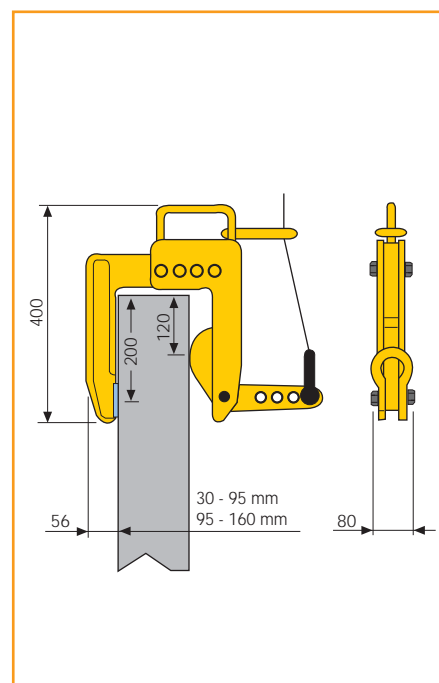
Non-marking the surface of concrete drain.  
Sold in pair.

Articolo Article	Codice Code	Portata Kg Capacity Kg	Apertura mm Opening mm	Dimensioni mm - Dimensions mm				Peso Kg Weight Kg	
				A	B	C	D		
CUC-500	166225	500	40 - 60	290	365	125	200	6	1
CUC-1000	166232	1000	65 - 90	400	460	130	230	15	1

## AUC-500

Per manufatti in calcestruzzo, apertura regolabile

Possibile sollevamento orizzontale.  
Possibile regolazione dell'apertura.



## AUC-500

U-Channel lifting clamps adjustable opening

Possible to lift horizontally by clamping the one side of concrete drain.  
Possible to adjust the clamping.

Articolo Article	Codice Code	Portata Kg Capacity Kg	Apertura mm Opening mm	Peso Kg Weight Kg	
AUC-500	166218	500	30 - 160	16	1

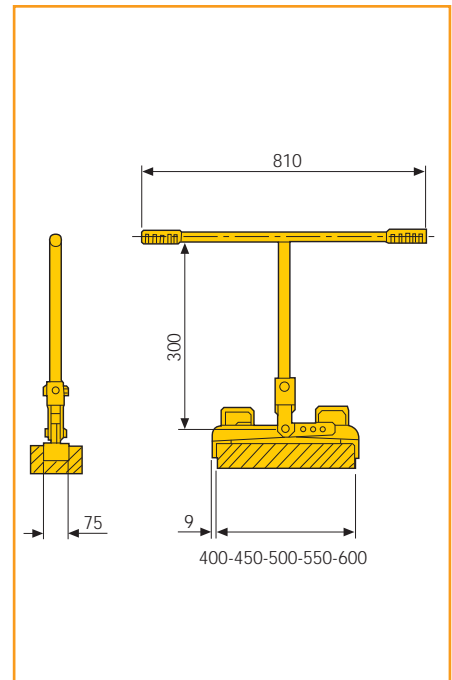
# PINZE SOLLEVAMENTO

## UGC

**Per blocchi in calcestruzzo.**

**Apertura regolabile**

Sollevamento manuale per blocchi di calcestruzzo di dimensioni ridotte. Impugnatura in gomma. È possibile ruotare di 90° l'asse dell'impugnatura. 5 punti di regolazione.



## UGC Concrete block installing clamps, adjustable opening

Hand-lifting for small and light concrete blocks. Rubber-grip handle. Possible to change the handle direction 90°. 5 steps adjustable range.

Articolo Article	Codice Code	Portata Kg Capacity Kg	Apertura mm Opening mm	Peso Kg Weight Kg	
UGC-150	166270	150	400 - 450 - 500 - 550 - 600	8	1

## UGC-M

**Per blocchi in calcestruzzo.**

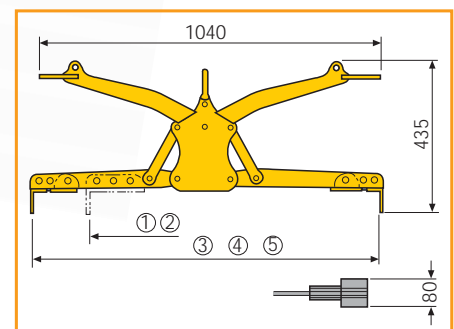
**Apertura regolabile.**

**Uso con paranco**



## UGC-M

**Concrete block installing clamps, adjustable opening, machine type**



Articolo Article	Codice Code	Portata Kg Capacity Kg	Apertura mm Opening mm	Peso Kg Weight Kg	
UGC-250M	166287	250	580 - 1050	16	1

# PINZE SOLLEVAMENTO

## HHC-1W

Per manufatti in calcestruzzo.

Superfici di presa protette.

Utilizzo solo in coppia.

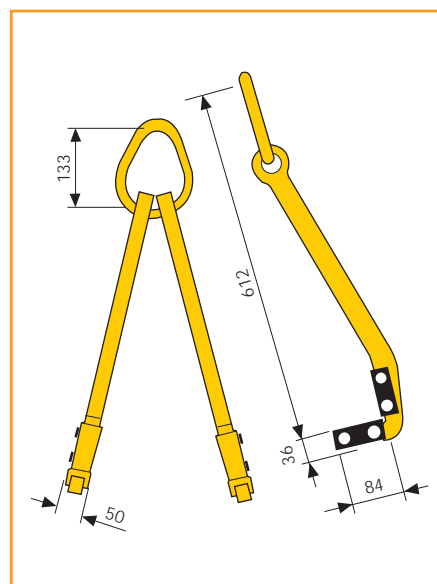
## HHC-1W Concrete blocks lifting hook, flawless type

Non-marking the surface of concrete drain.

This unique design makes

it extremely simple  
to remove the hook  
from the work-piece.

Sold in pair.



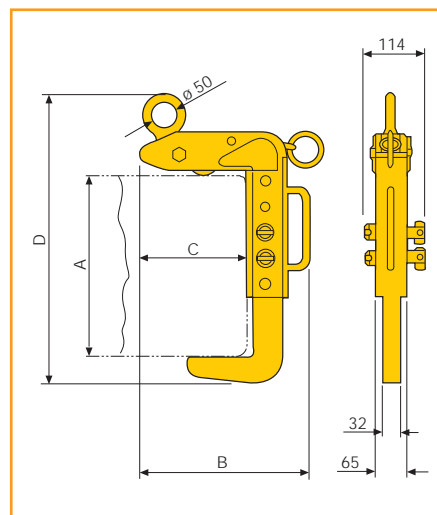
Articolo Article	Codice Code	Portata coppia Kg Pair capacity Kg	Apertura mm Opening mm	Peso coppia Kg Weight pair Kg	
HHC-1W	166249	2000	100	20	1

## KRC

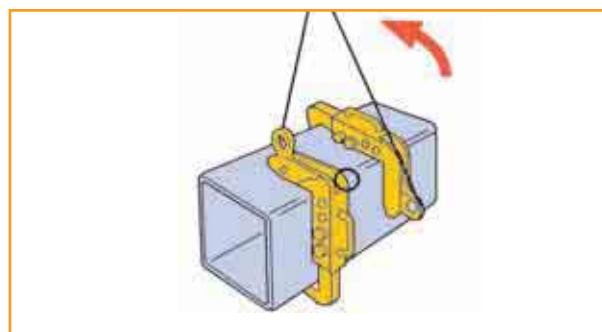
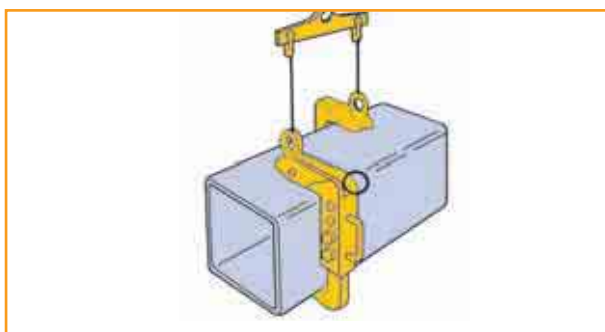
Per manufatti in  
calcestruzzo e  
metallo

## KRC

For turning - over concrete  
and metal work - pieces



Articolo Article	Codice Code	Portata Kg Capacity Kg	Apertura mm Opening mm	Dimensioni mm - Dimensions mm			Peso Kg Weight Kg	
				A	B	C		
KRC 1S	166171	1000	200 - 250 - 300 - 350	298	166	429 - 579	12	1
KRC 1	166188	1000	250 - 300 - 350 - 400	334	202	478 - 628	15	1

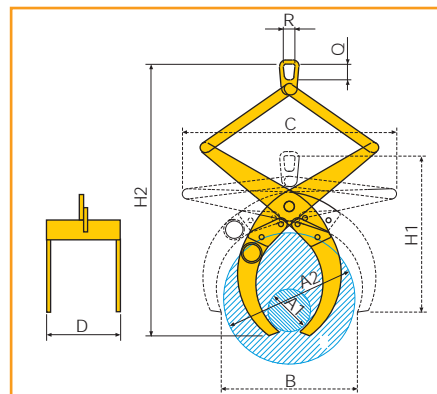



### PTA

Per tondi

### PTA

For steel rounds



Articolo Article	Codice Code	Portata Kg Capacity Kg	Apertura mm Opening mm	Dimensioni mm - Dimensions mm							Peso Kg* Weight Kg*	
				B	C	D	H1	H2	Q	R		
PTA 1	172721	125	100 - 300	340	520	160	385	640	38	28	15	1
PTA 2	170932	250	80 - 200	230	370	160	305	460	38	28	12	1
PTA 2A	171144	250	125 - 400	460	670	200	500	810	47	37	20	1
PTA 5	172745	500	80 - 200	265	370	160	315	460	38	28	15	1
PTA 5A	170918	500	100 - 300	340	520	157	415	640	38	28	20	1
PTA 5B	172752	500	160 - 500	560	845	250	630	1010	65	50	40	1
PTA 10	172769	1000	100 - 300	330	435	160	380	590	47	37	20	1
PTA 10A	172776	1000	125 - 400	460	670	200	500	810	47	37	25	1
PTA 10B	172783	1000	200 - 630	680	1030	250	730	1800	47	37	60	1
PTA 20	172790	2000	160 - 500	560	845	250	630	1010	65	50	80	1

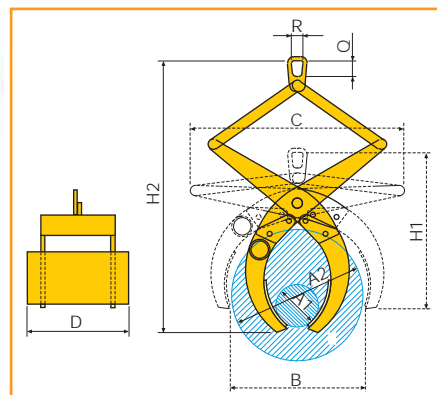
\* I dati relativi al peso indicati in tabella hanno carattere puramente indicativo.  
Mentioned weights are approximate.


### PTAP

Con placche di  
protezione

### PTAP

With non-marking  
plates



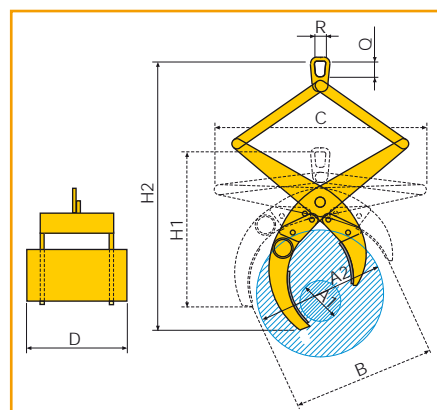
Articolo Article	Codice Code	Portata Kg Capacity Kg	Apertura mm Opening mm	Dimensioni mm - Dimensions mm							Peso Kg* Weight Kg*	
				B	C	D	H1	H2	Q	R		
PTAP 1	170888	125	100 - 300	340	520	160	385	640	38	28	16	1
PTAP 2	172806	250	80 - 200	230	370	160	305	460	38	28	13	1
PTAP 2A	171113	250	125 - 400	460	670	200	500	810	47	37	22	1
PTAP 5	172820	500	80 - 200	230	370	160	305	460	38	28	16	1
PTAP 5A	169400	500	100 - 300	340	520	160	385	640	38	28	22	1
PTAP 5B	172837	500	160 - 500	560	845	250	630	1010	65	50	44	1
PTAP 10	172844	1000	100 - 300	330	435	160	380	590	47	37	22	1
PTAP 10A	172851	1000	125 - 400	460	670	200	500	810	47	37	28	1
PTAP 10B	172868	1000	200 - 630	680	1030	250	730	1800	47	37	66	1
PTAP 20	172875	2000	160 - 500	560	845	250	630	1010	65	50	88	1

\* I dati relativi al peso indicati in tabella hanno carattere puramente indicativo.  
Mentioned weights are approximate.

# PINZE SOLLEVAMENTO

## PTBO Per bobine

## PTBO For reels and cops



Articolo Article	Codice Code	Portata Kg Capacity Kg	Apertura mm Opening mm	Dimensioni mm - Dimensions mm							Peso Kg* Weight Kg*	
				B	C	D	H1	H2	Q	R		
PTBO 1	172882	125	250 - 300	340	520	180	600	700	38	28	14	1
PTBO 2	172899	250	170 - 200	230	370	180	415	505	47	37	11	1
PTBO 2A	172905	250	340 - 400	460	670	230	770	900	47	37	18	1
PTBO 5	172912	500	170 - 200	230	370	180	415	505	65	50	14	1
PTBO 5A	172929	500	250 - 300	340	520	180	600	700	38	28	18	1
PTBO 5B	172936	500	425 - 500	560	845	290	995	1150	65	50	38	1
PTBO 10	172943	1000	250 - 300	330	435	230	510	630	47	37	18	1
PTBO 10A	172950	1000	340 - 400	460	670	230	770	900	47	37	23	1
PTBO 10B	172967	1000	535 - 630	680	1030	290	1190	1380	47	37	50	1
PTBO 20	172974	2000	425 - 500	560	845	290	995	1150	65	50	70	1

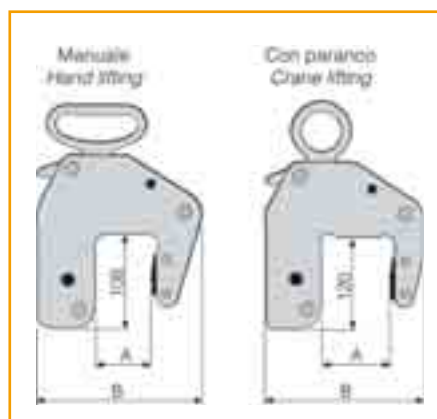
\* I dati relativi al peso indicati in tabella hanno carattere puramente indicativo.  
Mentioned weights are approximate.

## SKC

### Per manufatti in calcestruzzo

Meccanismo aggancio/sgancio automatico.

Piccole e leggere



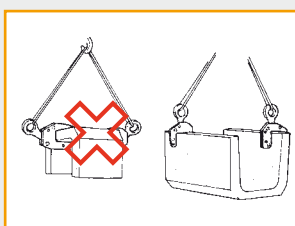
## SKC

### U-channel lifting clamps

One-touching open/close mechanism.

Small and light body

Articolo Article	Codice Code	Portata Kg Capacity Kg	Apertura mm Opening mm	Dimensioni mm - Dimensions mm			Peso Kg Weight Kg	
				A	B	Spess. pinza - Clamp thickn.		
SKC - 150 manuale	166195	150	30 - 60	65	185	31	3	1
SKC - 150M per paranco	164887	150	30 - 60	65	185	31	3	1
SKC - 250 per paranco	166201	250	50 - 80	85	190	32	3	1
SKC - 250W per paranco	163279	250	70 - 100	105	210	32	3,5	1



### ✘ ERRATO...PERICOLOSO

Non sollevare mai di fianco come illustrato nel disegno.  
La pinza può scivolare durante le operazioni.

### ✘ WRONG...DANGEROUS

Never lift or pull sideways as shown left.  
The clamp may slip out while lifting or carrying.



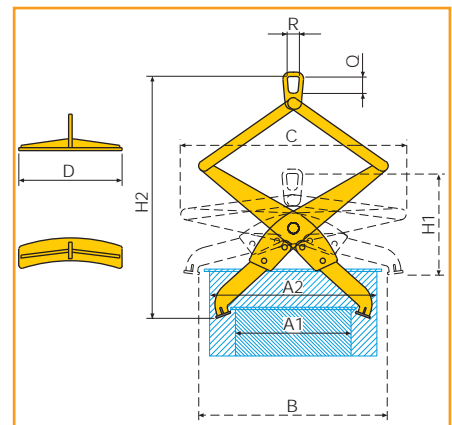


### PFU

Per fusti

### PFU

For drums



Articolo Article	Codice Code	Portata Kg Capacity Kg	Apertura mm Opening mm	Dimensioni mm - Dimensions mm							Peso Kg Weight Kg	
				B	C	D	H1	H2	Q	R		
PFU 1	173223	125	- - 480	510	520	200	265	355	38	28	10	1
PFU 2,5	173230	250	600 - 600	640	520	260	285	385	38	28	12	1
PFU 5	173247	500	600 - 600	640	520	260	285	385	38	28	18	1

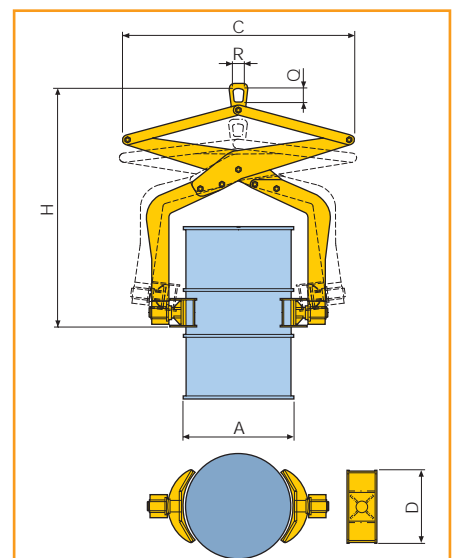
\* I dati relativi al peso indicati in tabella hanno carattere puramente indicativo. *Mentioned weights are approximate.*

### PFUR

Ribalta fusti

### PFUR

For turning-over  
of drums



Articolo Article	Codice Code	Portata Kg Capacity Kg	Dimensioni mm - Dimensions mm						Peso Kg* Weight Kg*	
			A	C	D	H	Q	R		
PFUR 1	179171	125	480	1100	340	1100	38	28	20	1
PFUR 2,5	179188	250	600	1370	420	1370	100	76	30	1
PFUR 5	179195	500	600	1370	420	1370	100	76	40	1

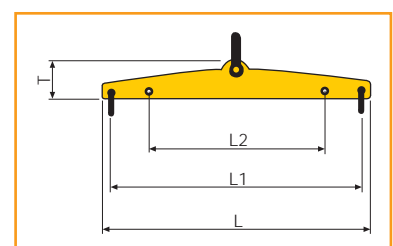
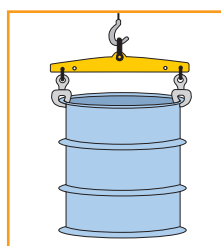
\* I dati relativi al peso indicati in tabella hanno carattere puramente indicativo. *Mentioned weights are approximate.*

### DSB-1S

Bilancino

### DSB-1S

Balance



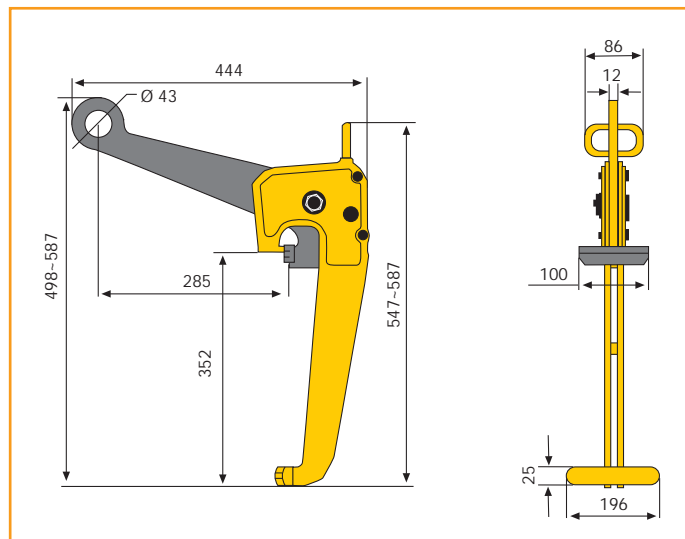
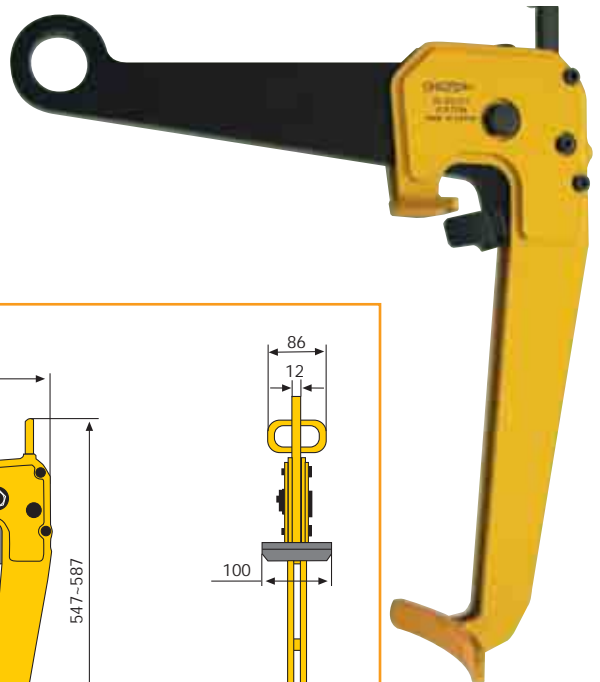
Articolo Article	Codice Code	Portata Kg Capacity Kg	Dimensioni mm - Dimensions mm				Peso Kg Weight Kg	
			L	L1	L2	T		
DSB-1S	165471	1000	675	615	445	100	6	1

## DLC 05V

Per fusti in posizione verticale

## DLC 05V

For vertical lifting of drums



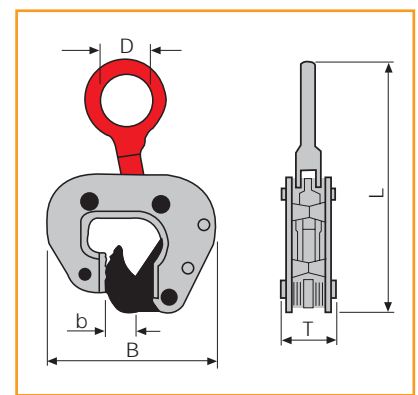
Articolo Article	Codice Code	Portata Kg Capacity Kg	Profilo mm Clamping range mm	Peso Kg Weight Kg	
DLC - 0,5V	196604	500	2-3,5	9	1

## DLC Per sollevamento fusti

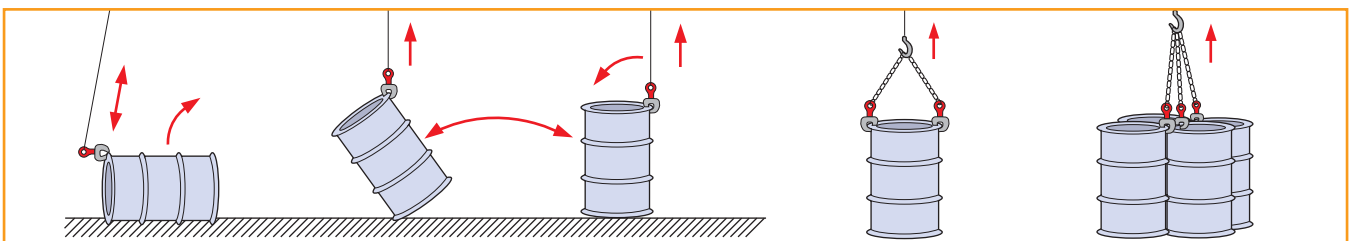
Non sovraccaricare mai la pinza! Un fusto pieno di scarti metallici pesa circa 1 ton. Non sollevare mai un fusto pieno con una sola pinza, utilizzare 2 pinze o ridurre il contenuto del fusto.

## DLC Drum lift clamp

Never exceed the rated capacity! A full drum can of steel cutting scraps weight about 1 ton. Never lift a full drum can with one clamp, use two clamps, or reduce the content of the drum can.



Articolo Article	Codice Code	Portata Kg Capacity Kg	Apertura mm Opening mm	Dimensioni mm - Dimensions mm					Peso Kg Weight Kg	
				b	B	D	L	T		
DLC - 0,5	156592	500	0 - 18	18	130	41	218	46	2	1

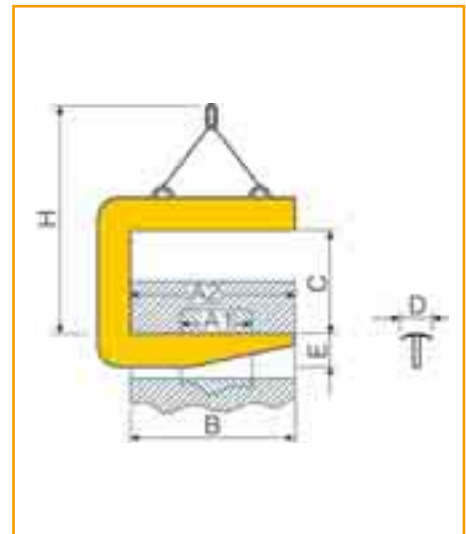



### BC Per coils

(Imbragatura non inclusa nel prezzo)

### BC Coils hanger

(Slings not included)



Articolo Article	Codice Code	Portata Kg Capacity Kg	Apertura mm Opening mm A1 - A2	Dimensioni mm - Dimensions mm					Peso Kg* Weight Kg*	
				B	C	D	E	H		
BC 5	172608	5000	500 - 1000	1000	550	80	180	2000	200	1
BC 8	172615	8000	500 - 1000	1000	600	80	220	2150	280	1
BC 10	172622	10000	625 - 1250	1250	650	90	260	2500	470	1
BC 16	172639	16000	750 - 1500	1500	700	100	310	2900	860	1
BC 20	172646	20000	750 - 1500	1500	750	110	340	3050	1080	1
BC 25	172653	25000	850 - 1750	1750	800	120	370	3400	1350	1

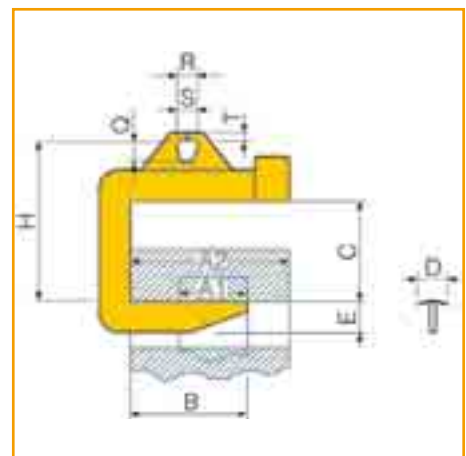
\* I dati relativi al peso indicati in tabella hanno carattere puramente indicativo.  
Mentioned weights are approximate.


### BCA Per coils

(Imbragatura non inclusa nel prezzo)

### BCA Coils hanger

(Slings not included)



Articolo Article	Codice Code	Portata Kg Capacity Kg	Apertura mm Opening mm A1 - A2	Dimensioni mm - Dimensions mm					Peso Kg* Weight Kg*	
				B	C	D	E	H		
BCA 5	172660	5000	500 - 1000	750	550	80	180	910	215	1
BCA 8	172677	8000	500 - 1000	750	600	80	220	1040	300	1
BCA 10	172684	10000	625 - 1250	950	650	90	260	1170	650	1
BCA 16	172691	16000	750 - 1500	1150	700	100	310	1310	950	1
BCA 20	172707	20000	750 - 1500	1200	750	110	340	1440	1350	1
BCA 25	172714	25000	850 - 1750	1350	800	120	370	1570	1650	1

\* I dati relativi al peso indicati in tabella hanno carattere puramente indicativo.  
Mentioned weights are approximate.

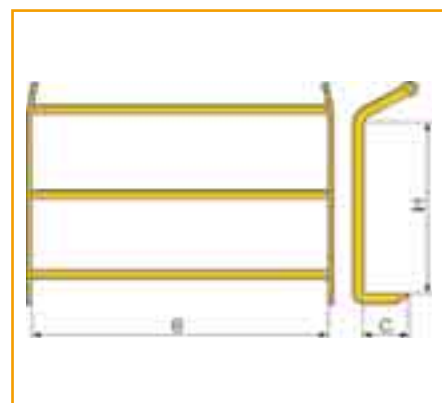
# STAFFE

## SP Staffe per pacchi di lamiera

Fornite in coppia  
Tiranti in fune compresi nel prezzo

## SP Bundle brackets

Sold in a pair. Steel ropes included

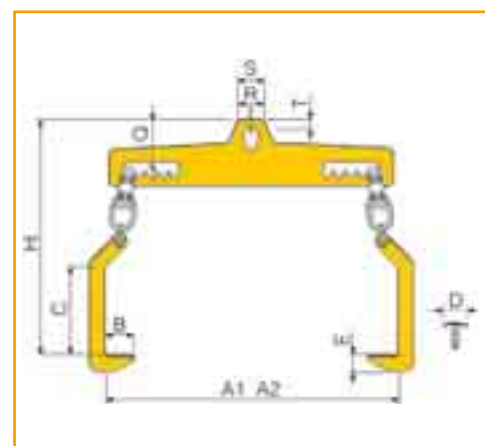
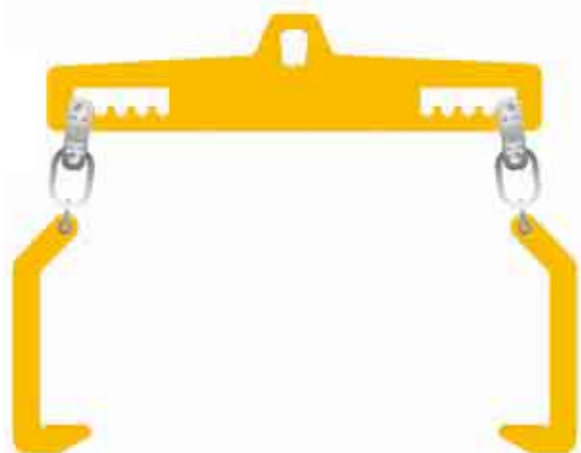


Articolo Article	Codice Code	Portata coppia Kg Pair capacity Kg	Dimensioni mm - Dimensions mm			Peso coppia Kg Weight pair Kg *	
			Altezza (H) mm Height (H) mm	Prof. (C) mm Depth (C) mm	Passo (B) mm Step (B) mm		
SP 2	186360	2000	200	180	600	25	1 coppia
SP 3	186209	3000	300	180	1000	30	1 coppia
SP 5	186216	5000	400	180	1000	56	1 coppia
SP 5A	186230	5000	500	180	1250	59	1 coppia
SP 6	186124	6000	500	180	1000	63	1 coppia

\* I dati relativi al peso indicati in tabella hanno carattere puramente indicativo.  
Mentioned weights are approximate.

## SC Staffe per coils

## SC Coils brackets



Articolo Article	Codice Code	Portata Kg Capacity Kg	Apertura mm Opening mm A1 - A2	Dimensioni mm - Dimensions mm									Peso Kg* Weight Kg*	
				B	C	D	E	H	Q	R	S	T		
SC 5	172523	5000	500 - 1000	150	500	60	80	1100	105	80	20	45	80	1
SC 8	172530	8000	500 - 1000	175	500	60	100	1100	135	100	30	50	105	1
SC 10	172547	10000	625 - 1250	180	550	70	110	1500	150	120	30	60	180	1
SC 12	172554	12000	625 - 1250	180	550	70	120	1500	170	130	30	70	215	1
SC 16	172561	16000	750 - 1500	200	600	70	120	1700	185	140	35	80	285	1
SC 20	172578	20000	750 - 1500	250	650	80	160	1800	205	160	45	80	350	1
SC 25	172585	25000	850 - 1750	250	800	80	180	2000	225	180	50	90	450	1

\* I dati relativi al peso indicati in tabella hanno carattere puramente indicativo.  
Mentioned weights are approximate.

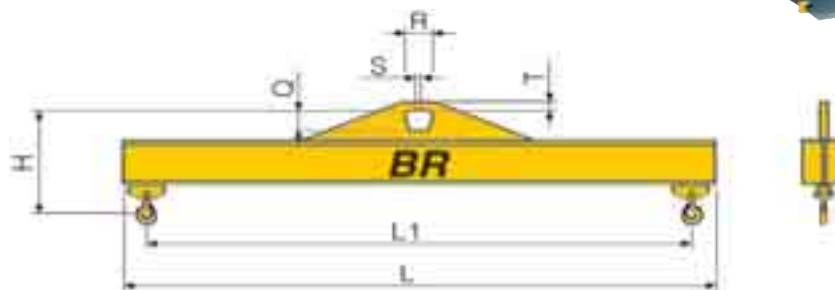



### BR

Bilancino fisso

### BR

Fixed balance



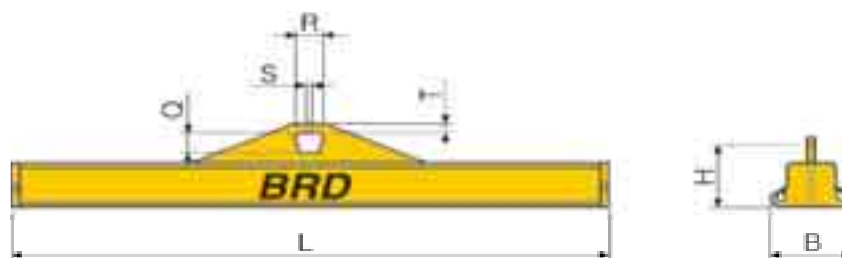
Articolo Article	Codice Code	Portata Kg Capacity Kg	Dimensioni mm - Dimensions mm							Peso Kg* Weight Kg*	
			L	L1	H	Q	R	S	T		
BR 202	171755	2000	2000	1800	370	75	50	15	25	50	1
BR 203	171762	2000	3000	2800	390	75	50	15	25	86	1
BR 204	171779	2000	4000	3800	410	75	50	15	25	138	1
BR 205	171786	2000	5000	4800	430	75	50	15	25	194	1
BR 302	171793	3000	2000	1800	430	90	60	20	30	65	1
BR 303	171267	3000	3000	2800	470	90	60	20	30	125	1
BR 304	171816	3000	4000	3800	490	90	60	20	30	190	1
BR 305	171823	3000	5000	4800	490	90	60	20	30	235	1
BR 403	171830	4000	3000	2700	540	110	70	20	35	155	1
BR 404	171847	4000	4000	3700	560	110	70	20	35	235	1
BR 405	171854	4000	5000	4700	560	110	70	20	35	285	1
BR 406	171861	4000	6000	5700	580	110	70	20	35	400	1
BR 603	171878	6000	3000	2700	645	140	100	25	45	195	1
BR 604	171885	6000	4000	3700	665	140	100	25	45	290	1
BR 605	171892	6000	5000	4700	685	140	100	25	45	395	1
BR 606	171908	6000	6000	5700	705	140	100	25	45	515	1
BR 1004	171915	10000	4000	3700	825	175	120	35	55	425	1
BR 1005	171922	10000	5000	4700	845	175	120	35	55	565	1
BR 1006	171939	10000	6000	5700	865	175	120	35	55	715	1
BR 1008	171946	10000	8000	7700	925	175	120	35	55	1100	1


### BRD

Bilancino fisso

### BRD

Fixed balance



Articolo Article	Codice Code	Portata Kg Capacity Kg	Dimensioni mm - Dimensions mm							Peso Kg* Weight Kg*	
			L	B	H	Q	R	S	T		
BRD 202	171953	2000	2000	240	190	75	50	15	25	50	1
BRD 203	171960	2000	3000	240	210	75	50	15	25	86	1
BRD 204	171977	2000	4000	280	230	75	50	15	25	138	1
BRD 205	171984	2000	5000	280	250	75	50	15	25	194	1
BRD 302	171991	3000	2000	280	215	90	60	20	30	65	1
BRD 303	172004	3000	3000	280	255	90	60	20	30	125	1
BRD 304	172011	3000	4000	300	275	90	60	20	30	190	1
BRD 305	172028	3000	5000	300	275	90	60	20	30	235	1
BRD 403	172035	4000	3000	340	290	110	70	20	35	155	1
BRD 404	172042	4000	4000	340	310	110	70	20	35	235	1
BRD 405	172059	4000	5000	360	310	110	70	20	35	285	1
BRD 406	172066	4000	6000	360	330	110	70	20	35	400	1
BRD 603	171649	6000	3000	350	335	140	100	25	45	195	1
BRD 604	172080	6000	4000	350	355	140	100	25	45	290	1
BRD 605	172097	6000	5000	390	375	140	100	25	45	395	1
BRD 606	172103	6000	6000	390	395	140	100	25	45	515	1
BRD 1004	171571	10000	4000	480	445	175	120	35	55	425	1
BRD 1005	172127	10000	5000	480	465	175	120	35	55	565	1
BRD 1006	172134	10000	6000	520	485	175	120	35	55	715	1
BRD 1008	172141	10000	8000	520	545	175	120	35	55	1100	1





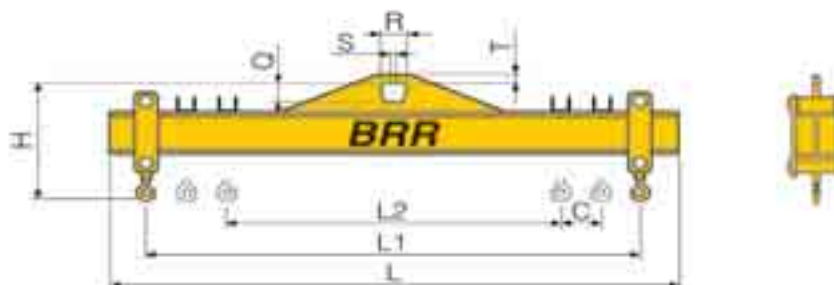
## BILANCINI

### BRR

Bilancino regolabile

### BRR

Adjustable balance



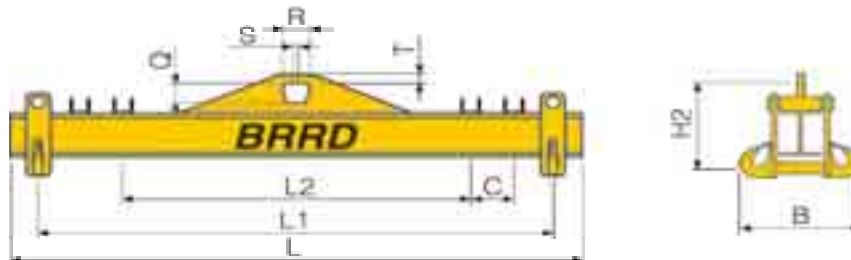
Articolo Article	Codice Code	Portata Kg Capacity Kg	Dimensioni mm - Dimensions mm								Peso Kg* Weight Kg*	
			L	C	H	L1-L2	Q	R	S	T		
BRR 202	172158	2000	2000	150	470	1900-1000	75	50	15	25	80	1
BRR 203	172165	2000	3000	200	490	2900-1700	75	50	15	25	115	1
BRR 204	172172	2000	4000	250	510	3900-1900	75	50	15	25	170	1
BRR 205	172189	2000	5000	300	530	4900-2500	75	50	15	25	225	1
BRR 302	172196	3000	2000	150	540	1900-1000	90	60	20	30	120	1
BRR 303	172202	3000	3000	200	580	2900-1700	90	60	20	30	180	1
BRR 304	172219	3000	4000	250	600	3900-1900	90	60	20	30	250	1
BRR 305	172226	3000	5000	300	600	4900-2500	90	60	20	30	290	1
BRR 403	167666	4000	3000	200	635	2900-1700	110	70	20	35	230	1
BRR 404	172233	4000	4000	250	655	3900-1900	110	70	20	35	310	1
BRR 405	172240	4000	5000	300	655	4900-2500	110	70	20	35	360	1
BRR 406	172257	4000	6000	400	675	5900-2700	110	70	20	35	475	1
BRR 603	172264	6000	3000	200	755	2850-1650	140	100	25	45	165	1
BRR 604	168977	6000	4000	250	775	3850-1850	140	100	25	45	425	1
BRR 605	172271	6000	5000	300	795	4850-2450	140	100	25	45	530	1
BRR 606	172288	6000	6000	400	815	5850-2650	140	100	25	45	650	1
BRR 1004	172295	10000	4000	250	950	3850-1850	175	120	35	55	660	1
BRR 1005	172301	10000	5000	300	970	4850-2450	175	120	35	55	801	1
BRR 1006	172318	10000	6000	400	990	5850-2650	175	120	35	55	950	1
BRR 1008	172325	10000	8000	500	1050	7850-3850	175	120	35	55	1340	1

### BRRD

Bilancino regolabile

### BRRD

Adjustable balance



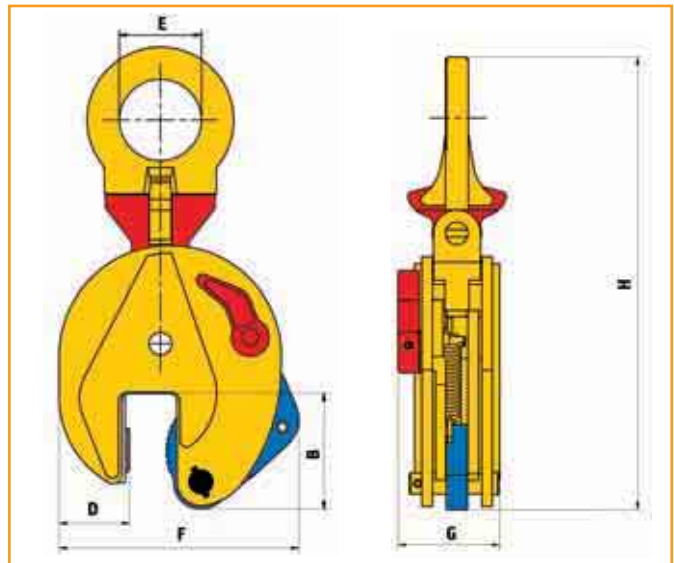
Articolo Article	Codice Code	Portata Kg Capacity Kg	Dimensioni mm - Dimensions mm								Peso Kg* Weight Kg*		
			L	B	C	L1-L2	H	Q	R	S			T
BRRD 202	172332	2000	2000	270	150	1900-1000	250	75	50	15	25	80	1
BRRD 203	172349	2000	3000	270	200	2900-1700	270	75	50	15	25	115	1
BRRD 204	172356	2000	4000	310	250	3900-1900	290	75	50	15	25	170	1
BRRD 205	172363	2000	5000	310	300	4900-2500	310	75	50	15	25	225	1
BRRD 302	172370	3000	2000	310	150	1900-1000	285	90	60	20	30	120	1
BRRD 303	170956	3000	3000	310	200	2900-1700	325	90	60	20	30	180	1
BRRD 304	172387	3000	4000	330	250	3900-1900	345	90	60	20	30	250	1
BRRD 305	172394	3000	5000	330	300	4900-2500	345	90	60	20	30	290	1
BRRD 403	172400	4000	3000	380	200	2900-1700	360	110	70	20	35	230	1
BRRD 404	172417	4000	4000	380	250	3900-1900	380	110	70	20	35	310	1
BRRD 405	172424	4000	5000	400	300	4900-2500	380	110	70	20	35	360	1
BRRD 406	172431	4000	6000	400	400	5900-2700	400	110	70	20	35	475	1
BRRD 603	172448	6000	3000	400	200	2850-1650	415	140	100	25	45	165	1
BRRD 604	172455	6000	4000	400	250	3850-1850	435	140	100	25	45	425	1
BRRD 605	172462	6000	5000	440	300	4850-2450	455	140	100	25	45	530	1
BRRD 606	172479	6000	6000	440	400	5850-2650	475	140	100	25	45	650	1
BRRD 1004	172486	10000	4000	550	250	3850-1850	530	175	120	35	55	660	1
BRRD 1005	172493	10000	5000	550	300	4850-2450	550	175	120	35	55	801	1
BRRD 1006	172509	10000	6000	600	400	5850-2650	570	175	120	35	55	950	1
BRRD 1008	172516	10000	8000	600	500	7850-3850	630	175	120	35	55	1340	1

**TPS-J**

Per trasporto  
verticale laterale

**TPS-J**

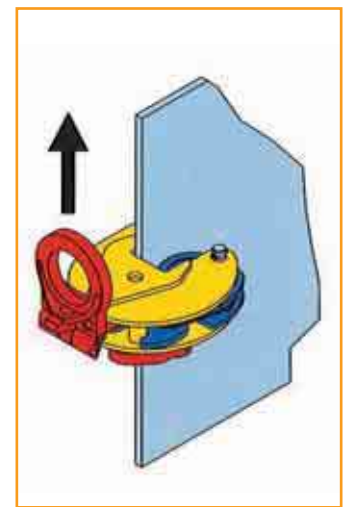
Wider angle to  
lift plates from  
any position



**STANDARD**

Durezza superficie lamiera max. HRC35 / Plate surface hardness max. HRC35

Articolo Article	Codice Code	Portata Kg Capacity Kg	Apertura mm Opening mm	Dimensioni mm - Dimensions mm						Peso Kg Weight Kg	
				B	D	E	F	G	H		
TPSJ 3/4	206938	750	0 - 15	51	34	30	110	44	210	2	1
TPSJ 1 1/2	206945	1500	0 - 20	90	60	67	170	60	370	6	1
TPSJ 3	206952	3000	0 - 30	105	64	75	235	90	440	13	1
TPSJ 5	208468	5000	0 - 50	115	68	80	235	100	480	21	1
TPSJ 7 1/2	208093	7500	0 - 45	134	77	88	262	115	600	37	1
TPSJ 10	208109	10000	50 - 90	185	100	90	480	125	700	50	1



**APERTURE SPECIALI (SU RICHIESTA)**  
**SPECIAL OPENING (ON REQUEST)**

Durezza superficie lamiera max. HRC35 / Plate surface hardness max. HRC35

Articolo Article	Codice Code	Portata Kg Capacity Kg	Apertura mm Opening mm	Dimensioni mm - Dimensions mm						Peso Kg Weight Kg	
				B	D	E	F	G	H		
TPSJ-AS 3/4	206969	750	15 - 30	55	32	30	120	50	210	2	1
TPSJ-AS 1 1/2	206976	1500	20 - 40	90	55	67	195	70	370	7	1
TPSJ-AS 3	207010	3000	25 - 50	105	60	75	235	100	440	15	1
TPSJ-AS 4 1/2	208116	4500	25 - 50	105	60	75	235	100	440	15	1

# PINZE SOLLEVAMENTO

## RJ

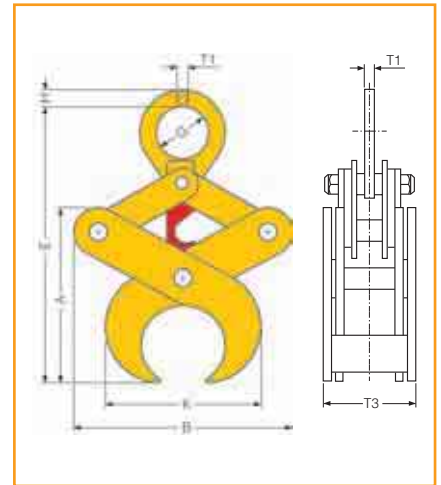
### Per la manipolazione dei tondi

Tubi, ferri tondi, ecc. possono essere facilmente sollevati e trasportati.

## RJ

### For handling rounds

For transport of pipes and round bars, are equipped with high leverage twin clamps. For transport of longer objects we recommend the use of two R-clamps suspended by a beam.



Articolo Article	Codice Code	Portata Kg Capacity Kg	Apertura mm Opening mm	Dimensioni mm - Dimensions mm									Peso Kg Weight Kg	
				A	B	Emin	Emax	G	H	K	T1	T3		
RJ 0,5	209601	500	50 - 100	125	200	240	360	50	20	160	12	45	4	1
RJ 1	209618	1000	50 - 100	125	200	250	360	50	20	160	14	54	4,5	1
RJ 2	209632	2000	80 - 130	190	340	340	510	50	20	250	16	75	14	1
RJ 3	209649	3000	120 - 220	310	360	480	630	60	25	360	18	100	32	1

## HHCPJ

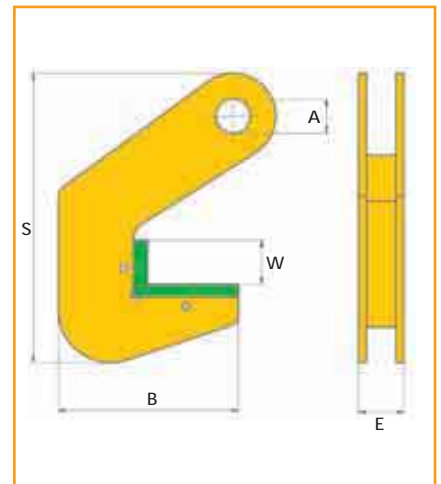
### Uncino per sollevamento

Protezione in gomma antigraffio.

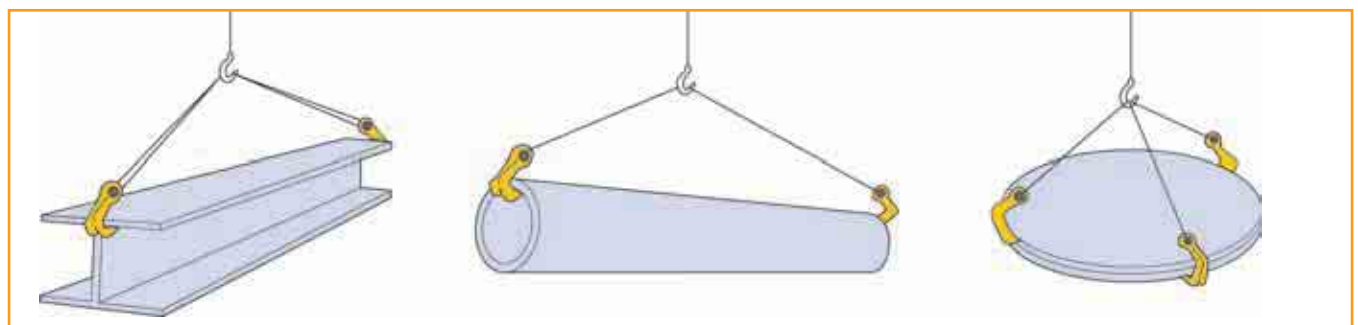
## HHCPJ

### Lifting hooks

Rubber antigripping protection.

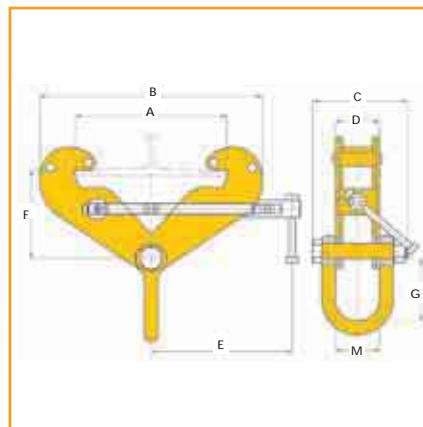


Articolo Article	Codice Code	Port. singola Kg Single capacity Kg	Apertura mm Opening mm	Dimensioni mm - Dimensions mm					Peso Kg Weight Kg	
				A	B	E	S	W		
HHCPJ 1,5	209564	750	40	26	70	35	220	35	3	1
HHCPJ 3	209571	1500	40	26	70	35	250	35	3	1
HHCPJ 6	209588	3000	50	30	70	40	250	40	5	1
HHCPJ 12	209595	6000	70	32	70	46	340	45	11,5	1




### BCLJ

Per trasporto  
e ancoraggio a  
putrelle



### BCLJ

For transportation  
and hanging on  
steel beams

Articolo Article	Codice Code	Portata Kg Capacity Kg	Apertura mm Opening mm	Dimensioni mm - Dimensions mm								Peso Kg Weight Kg	
				A	B	C	D	E	F	G	M		
BCLJ 1	211819	1000	70 - 245	270	183 ÷ 375	144	66	210	165	91	84	4,5	1
BCLJ 2	211826	2000	70 - 245	270	183 ÷ 375	144	74	210	165	91	84	5,5	1
BCLJ 3	208123	3000	70 - 355	365	240 ÷ 520	185	103	258	225	115	105	11,5	1
BCLJ 5	208130	5000	70 - 355	365	240 ÷ 520	210	111	258	225	115	105	14	1

### PORJ

Per sollevamento  
orizzontale di pacchi  
lamiere o singole lamiere.  
**Regolabile in altezza**

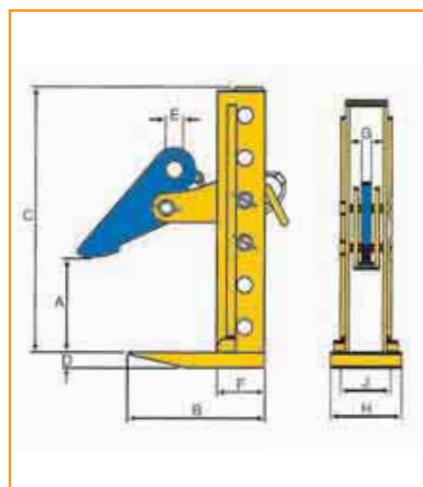
(Da usare in coppia)

### PORJ

For lifting, handling and  
transportation of packages  
and single steel plates.

**Adjustable**


(Sold in a pair)



Capacità di sollevamento - Lifting capacity

∂ 60° = 100% - ∂ 90° = 70% - ∂ 120° = 50%

Durezza superficie lamiera max. HRC35 / Plate surface hardness max. HRC35

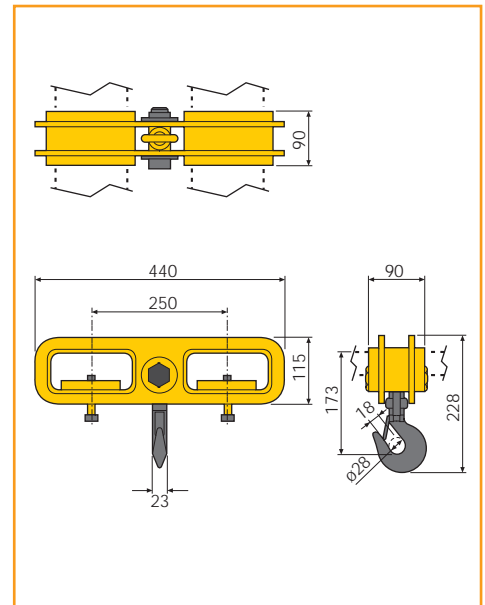
Articolo Article	Codice Code	Portata <i>singola</i> Kg Single capacity Kg	Apertura mm Opening mm	Dimensioni mm - Dimensions mm							Peso Kg Weight Kg	
				A	B	C	D	E	F	G		
PORJ 1,5	209533	1500	0 - 180	160	265	330	29	100	25	160	19	1
PORJ 3	209540	3000	0 - 240	175	300	465	36	120	30	175	33	1
PORJ 4	209557	4000	0 - 240	175	310	530	39	125	50	200	51	1



# PINZE SOLLEVAMENTO

## FLH-1 Bilancino con gancio per carrelli elevatori

- Il bilancino trasforma un carrello elevatore in una gru mobile
- È sufficiente serrare i bulloni di sicurezza per fissare il bilancino
- Il gancio orientabile provvisto di chiusura di sicurezza garantisce la massima tenuta anche in presenza di vibrazioni.



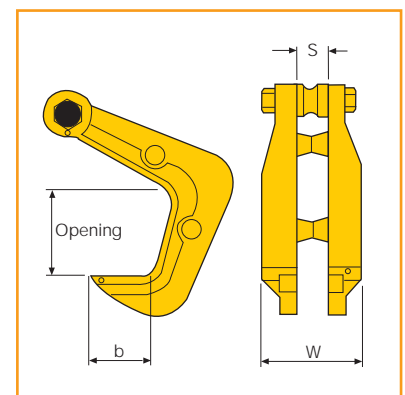
## FLH-1 Balance with hook for fork lift

- Attaching of the balance will change a fork lift to a mobile crane
- Only tighten the securing bolts to fix the balance
- The latch is attached to the swivel hook for omnidirectional-operation and is vibration proof

Articolo Article	Codice Code	Portata Kg Capacity Kg	Per forche mm - Applicable hooks of fork lift (mm)		Peso Kg Weight Kg	
			Larghezza - Width	Spessore - Thickness		
FLH-1	179881	1000	7 - 120	15 - 40	12	1

## HHC Uncino per sollevamento

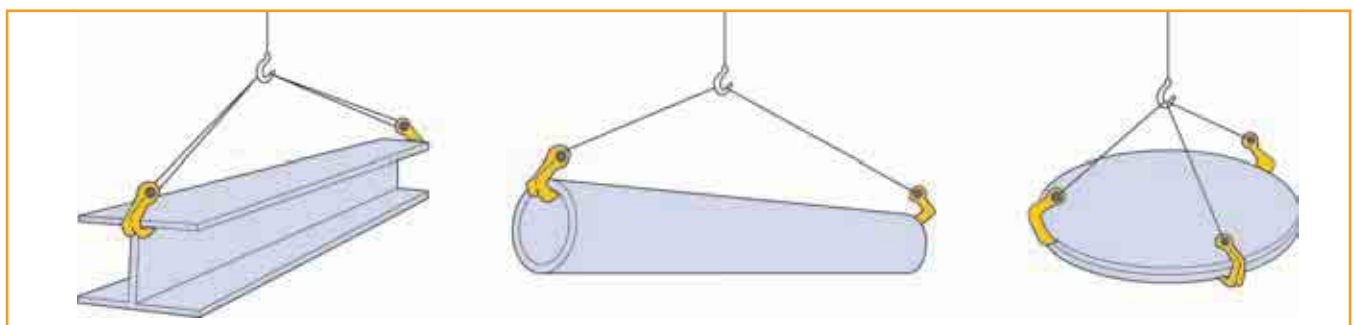
La testa dell'utensile ha una sede girevole che non danneggia la fune.



## HHC lifting hooks

The head part is of roller type, and does not damage the wire ropes.

Articolo Article	Codice Code	Port. singola Kg Single capacity Kg	Apertura mm Opening mm	Dimensioni mm - Dimensions mm			Peso Kg Weight Kg	
				B	S	W		
HHC - 1/2	166072	500	58	42	30	63	1,1	1
HHC - 1	163200	1000	65	47	40	80	2,1	1
HHC - 2	156639	2000	80	58	54	105	4,5	1
HHC - 3	166089	3000	95	68	65	125	7,8	1
HHC - 5	166096	5000	125	90	85	160	16,5	1



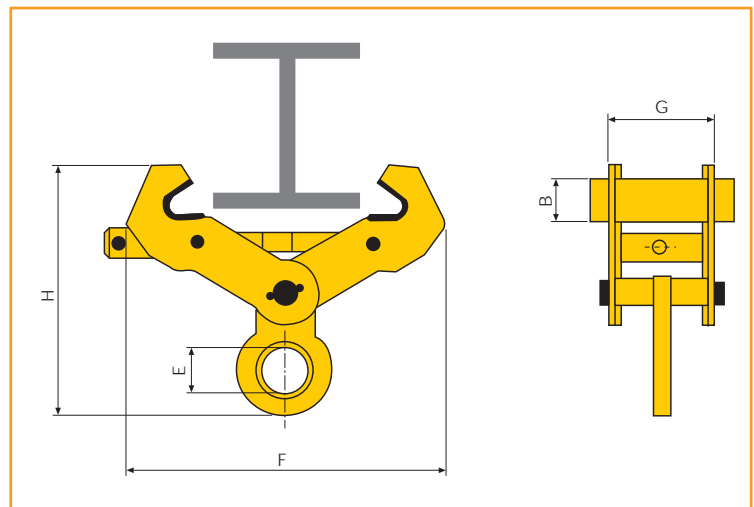



### BCL

Per trasporto  
e ancoraggio a  
putrelle

### BCL

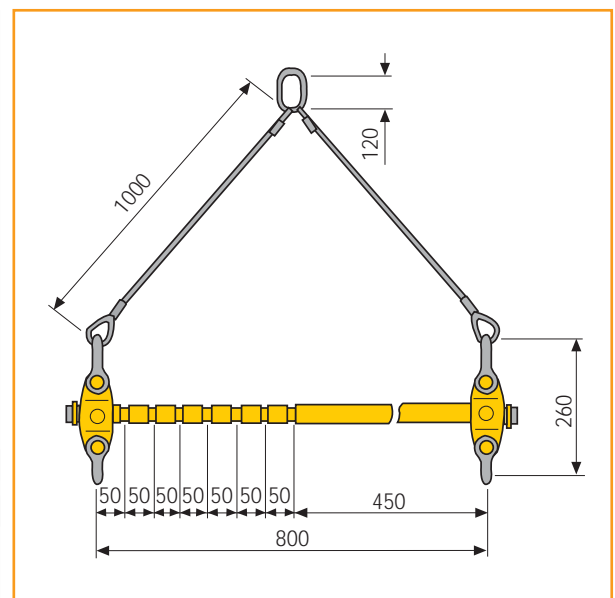
For transportation  
and hanging on  
steel beams



Articolo Article	Codice Code	Portata Kg Capacity Kg	Apertura mm Opening mm	Dimensioni mm - Dimensions mm					Peso Kg Weight Kg	
				B	E	F	G	H		
BCL 2	170611	2000	75 - 190	20	75	300	120	300	4	1
BCL 3	170628	3000	75 - 190	20	75	300	120	300	4	1
BCL 4	174985	4000	150 - 300	30	80	450	180	450	15	1
BCL 5	170635	5000	150 - 300	30	80	450	180	450	15	1

### LSB Bilancino apertura regolabile

### LSB Balance adjustable span



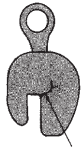
Articolo Article	Codice Code	Portata Kg Capacity Kg	Apertura mm Opening mm	Peso Kg Weight Kg	
LSB-2H	166256	2000	450 - 500 - 550 - 600 - 650 - 700 - 750 - 800	20	1

# AREE DI ISPEZIONE

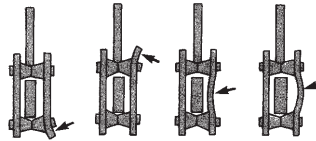
- Controllare il corpo principale se deformato o distorto.
- Assicurarsi che l'imboccatura sia regolare (controllare se slabbrata).
- Controllare se l'anello di trazione è distorto.
- Controllare il foro del perno dell'anello se usurato.
- Controllare la camme e i denti delle ganasce se difettosi o usurati.
- Controllare il foro del perno per camme se spanato.
- Controllare il perno per camme se usurato e assottigliato.
- Controllare la capacità di tenuta della sicura (leva manuale) e gli altri meccanismi.
- Controllare tutte le componenti. Ispezionarle nel rispetto degli standard di legge.

- Check the main body for distortion or flaw.
- Make sure the opening is normal (check if widened).
- Check if the shackle is distorted.
- Check the shackle pin hole for widening.
- Check cam and pad teeth for defect or wear.
- Check cam pin hole in main body for widening.
- Check if cam pin is worn and thinned.
- Check the performance of tightening lock (handle, lever), shackle, and other mechanism.
- Check all the listed items. Inspect according to the Checking Standard.

## Smontare - Disassemble



Incrinatura del corpo principale  
Main body flaw



Deformazione del corpo principale  
Main body distortion

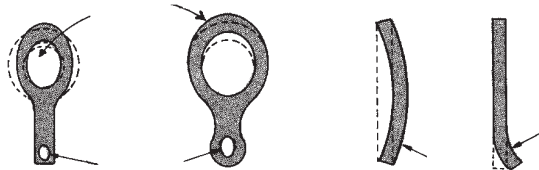


Divaricazione  
Widening

- Smontare la pinza se ci sono evidenti flessioni o deformazioni nel corpo principale.
- Difetti del corpo principale non possono essere riparati.
- Il corpo principale si può rompere o deformare solo dopo molto tempo se usato impropriamente.
- La distorsione o il rigonfiamento del corpo principale o la troppa apertura avvengono solamente se la pinza è usata in maniera impropria o sovraccaricata.
- È assolutamente vietato intervenire con riparazioni di saldatura, indurimento, pressione. La struttura o la performance iniziale non può essere più ripristinata.
- Se l'uso è corretto, la pinza può essere usata con sicurezza per molto tempo e solo sostituendo le parti di ricambio.

- Discard the clamp if obvious flaw or distortion is found in the main body.
- Defects in the main body cannot be repaired.
- The main body may be cracked or deformed only after several uses if it is used incorrectly.
- Dent or swelling of main body, or widening of opening may be caused by overload or wrong manner of use.
- If the defect is repaired by welding, hardening; or pressing the original strength is not recovered.
- When used and controlled correctly, the clamp may be safely used for a long time only by replacing parts.

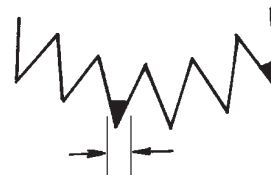
## Sostituire - Replace



Allungamento del foro (deformazione)  
Elongation of hole deformation

Distorsione (deformazione)  
Distortion (deformation)

- Se deformato, come illustrato, sostituirlo immediatamente.
- Se viene raddrizzato manualmente, le caratteristiche iniziali non saranno ripristinate.
- If deformed as shown above, replace it immediately.
- If deformed shackle is straightening up, the initial strength is not restored.



Clamping capacity	Wear limit width of cam, pad
0.5 tons	0.6 mm or more
1 tons	0.7 mm or more
2 tons	0.8 mm or more
3 tons	0.9 mm or more
5 tons	1.0 mm or more

- Se sono usurate le ganasce, sostituirle immediatamente. In caso contrario, anche se mancasse solo un dente, sostituirle immediatamente.
- L'usura dei denti viene accelerata in presenza di lamiere in acciaio inossidabile o altri materiali molto duri.
- Inoltre sostituire la perneria, le molle e altre parti nel rispetto degli standard di legge.
- When worn as shown above, replace pawe immediately. Or, if not worn, when even one tooth is missing, replace also immediately.
- The wear rate is accelerated when stainless steel or other hard material is clamped.
- Besides, replace the support pins, bolts, springs, and other parts, according to the Checking Standard.

## Doppio controllo per una maggiore sicurezza - Check Twice to Confirm Safety

- Controllare la capacità della pinza
- Controllare se i tiranti sono ok.
- Che dire del modello e della lunghezza?
- È sovraccaricata o no?
- Dov'è il centro di gravità?
- Il carico è totalmente assicurato e griffato nella pinza?
- È bloccata la leva di sicurezza?
- Sollevare in due punti un carico più lungo di un metro. Sollevare in tre o quattro punti quando il centro di gravità è difficile da localizzare. L'angolo di sollevamento è corretto?
- Controllare tutto ciò e verificarne la conformità ancora una volta.
- Sollevare, trasportare, appoggiare, con prudenza.
- Stare attenti a non urtare contro oggetti circostanti; durante il trasporto.
- Mantenetevi a debita distanza
- Sempre fare attenzione alla sicurezza.

- Check the capacity of clamp.
- Is the wire rope proper?
- How about its size and length?
- Overloader or not?
- Where's the center of gravity?
- Is the material inserted fully?
- Is it locked securely?
- Lift at two points for an object longer than a meter. Lift at three or four points, where the center of gravity is hard to locate. Is the lifting angle proper?
- Check all these item, and confirm them once again.
- Lift, carry, touch down slowly.
- Be careful not to hit against surrounding object while carrying.
- Keep off hands.
- Always pay attention to safety.



### Avvertenze

- Costruite con le migliori qualità di acciaio ad alta resistenza.
- Tutte le componenti dell'attrezzo fanno parte dei nostri pezzi di ricambio.
- Non attendere l'usura delle parti di ricambio n. 3 e n. 6 per sostituirle.
- Nel sollevamento verticale è sconsigliabile prendere più di una lamiera per volta.
- Attenersi scrupolosamente alla portata dichiarata. Non sovraccaricare l'attrezzo!
- Tutti i materiali di sollevamento devono essere comunque sottoposti a verifiche, la cui frequenza dipende dal tipo di impiego e che comunque devono essere eseguite almeno trimestralmente.

### Notes

- *Made by the finest high impact alloy and tool steels.*
- *All spare parts available.*
- *Do not wait till the wear out of spare parts n° 3 and n° 6. Substitute them before.*
- *In vertical lifting it is not advisable to keep more than one plate at a time.*
- *Carefully observe the stated lifting capacity. Do not overload the tool!*
- *All the lifting materials must be subject to periodical inspections at least quarterly.*

### Totale affidabilità e sicurezza

Ciascuna pinza viene collaudata ad un carico doppio rispetto al carico di lavoro dichiarato con conseguente certifica.

### Total liability and safety

*Each clamp is tested twice its working declared factor.*

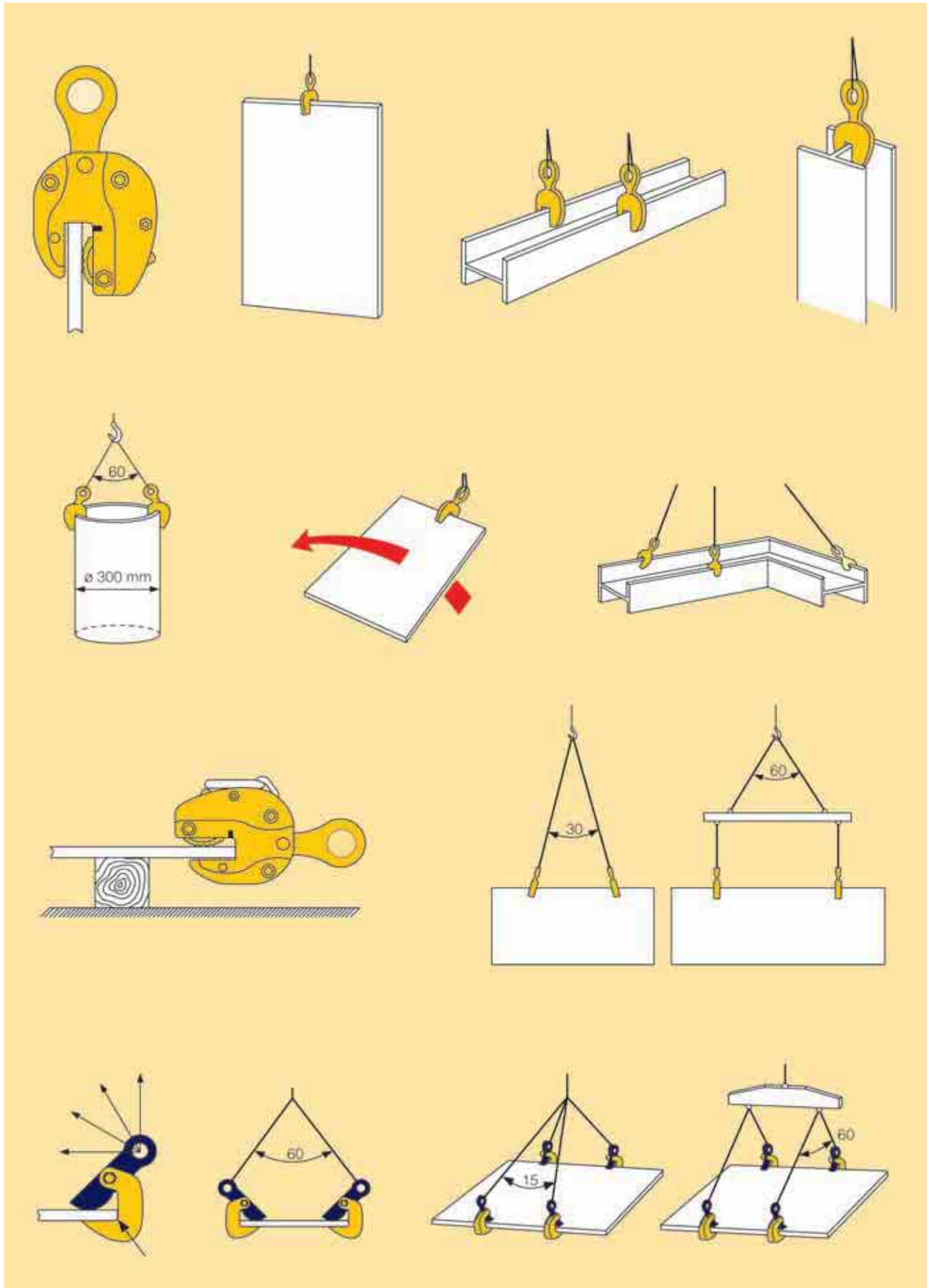
**Coefficiente di sicurezza 4:1**

**Safety factor 4:1**





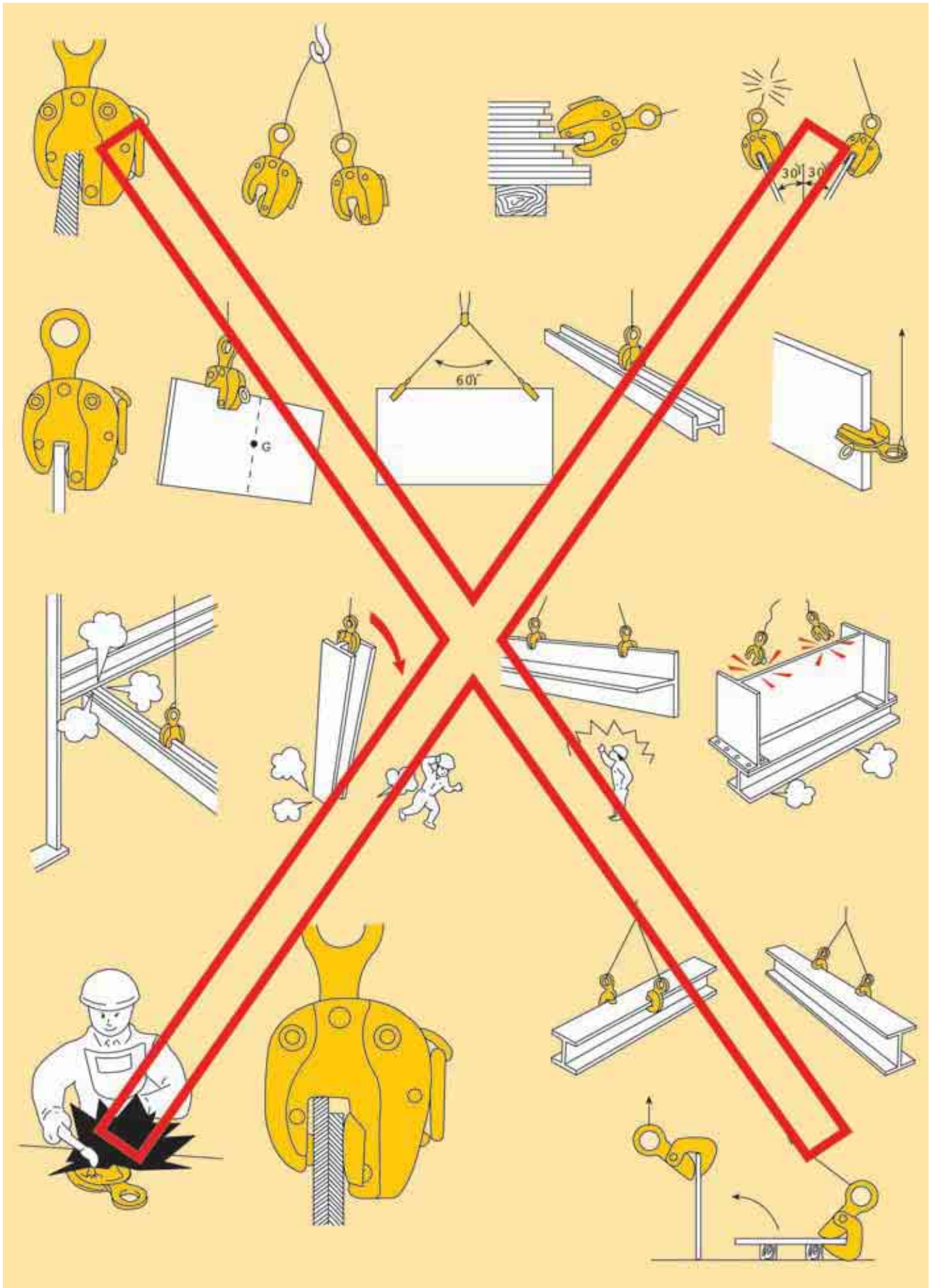






SCORRETTO **X** WRONG

FINAT  
LIFTING



## C3

**Particolarmente adatto per uso manuale**

Molto pratico e leggero. Serve per trascinare e trasportare lamiere singole, per aggirare a mano pezzi ossitagliati, particolari manufatti ecc.



## C3

**Especially suitable for manual use**

It is handy and light weight for dragging and transporting single plates to staple by hand, oxyacetylene cut pieces and etc.

**Attenzione: è importante rispettare lo spessore minimo di sollevamento.**

**Warning: take care to comply with lifting minimum thickness so that the lifter can release the magnetic power.**

Articolo Article	Codice Code	Carico lavoro Kg Working load Kg	Lungh.max carico mm Max load length mm	Trascinamento Kg Dragging cap. Kg	Dim.mm Dim.mm	h manico mm Handle h. mm	Peso Kg Weight Kg	
C3	205924	75	450	30	158x147x25	174	1.5	1

## N-25

**Per il suo minimo peso ed ingombro è particolarmente adatto per l'uso manuale** e serve per trasportare e trascinare lamiere singole, per spacchettare, per inserire le stesse sotto cesoie o trance, per il trasporto a mano in costa di fogli di lamiera.



## N-25

**For its light weight and small size is especially suitable for manual use**

when individual plates have to be shifted and dragged, for unpacking, for putting plates under shears and cutters. Used also for vertical manual transportation of plates. Tools tested with dynamometer.

**Attenzione: è importante rispettare lo spessore minimo di sollevamento.**

**Warning: take care to comply with lifting minimum thickness so that the lifter can release the magnetic power.**

Articolo Article	Codice Code	Carico lavoro Kg Working load Kg	Lungh.max carico mm Max load length mm	Trascinamento Kg Dragging cap. Kg	Dim.mm Dim.mm	h manico mm Handle h. mm	Peso Kg Weight Kg	
N-25	205931	135	600	80	152x33x30	125	1.5	1

## N-60

Per sollevare singoli spezzoni di ferro oppure pezzi lavorati o semilavorati: per esempio pezzi al taglio ossiacetilenico, ecc.; viene anche impiegato per posare e togliere gli stampi sul piano delle macchine utensili e per scaricare i blocchi grezzi al loro arrivo. Il sollevamento non orizzontale viene seguito dalla inclinazione del manico dell'attrezzo. Gli attrezzi sono collaudati al dinamometro.



## N-60

For lifting individual iron pieces or finished or semi-finished pieces, e.g. oxyacetylene cut pieces and etc. It is also used for laying and taking off moulds and patterns into and from plane of tool machines and for unloading row pieces at their arrival. Non-horizontal lifting is followed by the titling of tool handle. tools tested with the dynamometer.

**Attenzione: è importante rispettare lo spessore minimo di sollevamento.**

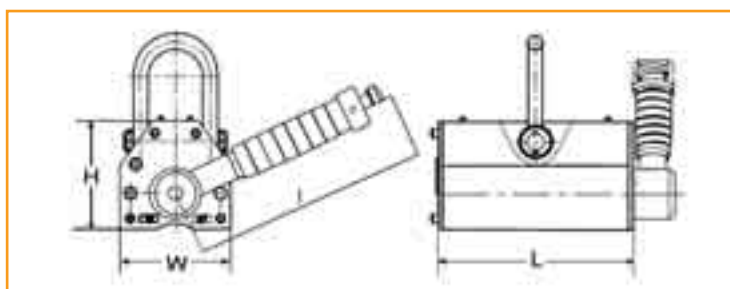
**Warning: take care to comply with lifting minimum thickness so that the lifter can release the magnetic power.**

Articolo Article	Codice Code	portata Kg capacity Kg	Spessore min. mm Min thickness mm	Dimensioni mm Dimensions mm	Peso Kg Weight Kg	
N-60	108621	500	20	195 x 310	12,5	1

## SBNN-NEODIMIO

Si distinguono per la loro maneggevolezza, praticità e sicurezza.

Si evita inoltre l'imbragatura dei pezzi da sollevare o l'uso di catene che può danneggiare gli spigoli del carico. Sfruttando il principio del "bipolarismo" il medesimo attrezzo può sollevare pezzi piani e tondi. Molto indicato per barre, tondi, putrelle, blocchi ossitagliati, stampi ecc.



## SBNN-NEODIMIUM

*They are very requested for their easy handling and safety. Shouldn't use slings or chains that could damage the edges of the load. By using "bipolarism" the same item can lift round and plain pieces. Very useful for bars, rounds pieces, beams, blocks, molds.*



Articolo Article	Codice Code	Dimensioni mm - Dimensions mm				PIATTO			TONDO			Peso Kg. Weight Kg	
		W	L	H	I	Carico lavoro Working load Kg	Spess. min. Min. thickness mm	Max lungh. Max length mm	Carico lavoro Working load Kg	Ø max. mm	Max lungh. Max length mm		
<b>SBNN 1</b>	203234	62	92	70	145	100	10	1000	30	20/80	1000	3	1
<b>SBNN 3</b>	203241	92	162	96	180	300	20	1000	100	20/150	1000	10	1
<b>SBNN 5</b>	203258	120	216	116	220	500	20	1500	150	20/180	1500	21	1
<b>SBNN 10</b>	203265	176	258	163	285	1000	35	2000	300	20/190	2000	50	1
<b>SBNN 20</b>	203272	234	378	212	465	2000	50	2500	600	140/420	2500	125	1
<b>SBNN 30</b>	211772	274	452	266	520	3000	50	2500	600	140/420	2500	220	1
<b>SBNN 50</b>	211789	296	720	266	700	5000	50	2500	600	140/420	2500	398	1

**Attenzione: è importante rispettare lo spessore minimo di sollevamento.**

**Warning: take care to comply with lifting minimum thickness so that the lifter can release the magnetic power.**



**SBNN-D**

Doppio attacco  
versione **doppio aggancio**  
per tiro verticale e orizzontale

**SBNN-D Double hook**



VERTICALE		ORIZZONTALE	
-----------	--	-------------	--

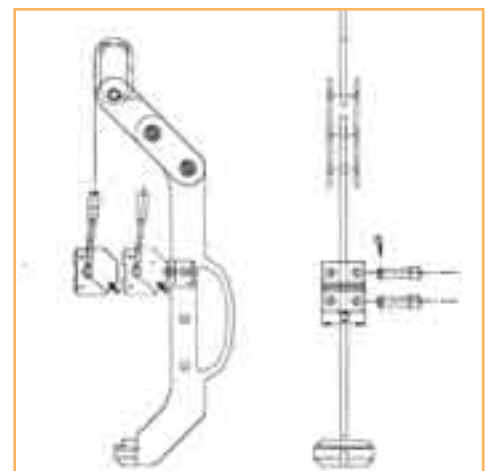
Articolo Article	Codice Code	Dimensioni mm - Dimensions mm				Carico lavoro Verticale Kg	Spess. min. Min. thickness mm	Max lungh. Max length mm	Carico lavoro Orizzontale Kg	Spess. min. Min. thickness mm	Max lungh. Max length mm	Peso Kg. Weight Kg	
		W	L	H	I								
<b>SBNN-D5</b>	208949	62	92	70	145	150	20	1000	500	20	1000	23	1
<b>SBNN-D10</b>	208956	92	162	96	180	300	35	2000	1000	35	2000	53	1

**SLI**

Utile accessorio per utilizzo sollevatore magnetico in verticale.

**SLI**

Useful device for magnetic lifter vertical use.



Articolo Article	Codice Code	Portata Kg Capacity Kg	Peso Kg. Weight Kg	
<b>SLI 1000</b>	209274	300	18	1

## importante!

Il magnetismo è permanente e le capacità di sollevamento sono rilevate al dinamometro. I ns. sollevatori magnetici vengono collaudati su un piano di acciaio non legato con superficie rettificata ed un'area maggiore di quella del sollevatore magnetico, senza incrostazioni di laminazione, vernici antiruggine, rugosità, ecc. Tutto ciò per determinare nelle migliori condizioni il momento di stacco delle singole attrezzature. La potenza di attrazione è subordinata quindi alla perfetta manutenzione dell'attrezzo, alle dimensioni delle lamiere e dei blocchi ferrosi, al contenuto di carbonio dei singoli spezzoni, alla presenza di calamina, scorie varie, ecc. Le capacità di sollevamento da noi indicate rispettano il metodo in uso presso i costruttori del settore.

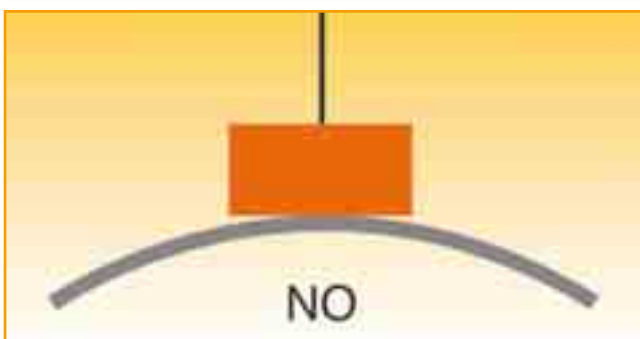
### Avvertenze:

- Pulire convenientemente le superfici dei pezzi da sollevare, (se sporchi), prima di applicare l'attrezzo.
- Pulire la piastra magnetica usando stracci o spazzole di saggina (non di ferro).
- La piastra deve aderire perfettamente al piano del pezzo da sollevare. Molto importante è che la stessa non presenti sporgenze o spessori causati da corpi estranei.
- L'area da sollevare deve essere sufficiente per un buon contatto magnetico con l'attrezzo.
- Per ammortizzare lo strappo di partenza del paranco, è consigliabile impiegare un laccio di corda di nylon.
- Prima di operare il sollevamento e il trasporto accertarsi che l'attrezzo sia perfettamente in "presa".
- Lo stacco (nei sollevatori) si ottiene manualmente ed è estremamente dolce, non segna e non altera le superfici con le quali viene a contatto. È sufficiente, per ottenerlo, una leggera pressione manuale.

**Ci pare utile inoltre aggiungere che la CMP è sempre a disposizione, pronta a soddisfare nei limiti del possibile le esigenze specifiche che spesso si rendono indispensabili nel caso di applicazioni particolari.**

### Vantaggi dei sollevatori magnetici CMP

- Si possono sollevare pezzi grossi e pesanti in tutta sicurezza e facilmente senza altro mezzo ausiliario.
- Notevole risparmio di tempo rispetto ai tradizionali metodi di imbracatura con corde o catene.
- I ns. attrezzi magnetici non rovinano le superfici dei pezzi da sollevare come ad esempio accade impiegando corde in acciaio, catene, ecc.
- Maggior sicurezza in quanto i sollevatori magnetici consentono agli operatori di rimanere al di fuori dell'area del pezzo sollevato.
- Uso più efficiente dello spazio disponibile.



## important!

*Magnetism is permanent and lifting capacity is read on dynamometer. Our magnetic lifters are tested on a steel unbound ground plane having a larger surface than the magnetic lifter and without any rolling scales, rust preventive paints, roughness etc. The whole for establishing under the best possible condition detaching point of each individual tool. Attraction power is accordingly subject to a perfect maintenance of tool, to size of plates and ferrous blocks, to contents of carbon of the individual pieces, to the presence of calamine, different slags etc. Lifting capacities as indicated by us correspond to method as applied by the manufactures of the branch.*

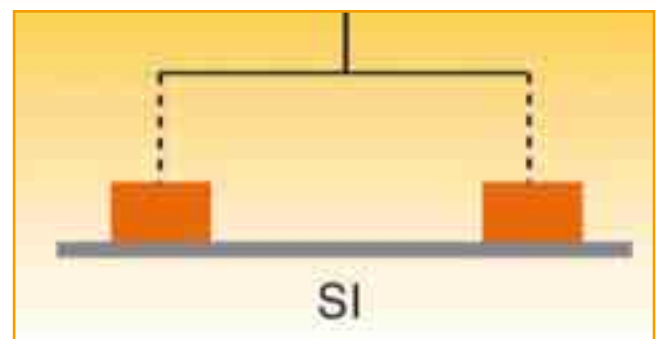
### Cautions:

- *Thoroughly clean surface of pieces to be lifted (if dirty) before applying tool thereon.*
- *Clean magnetic plate using rans or sorghum brushes (never use iron brushes).*
- *Plate should be perfectly adhering to plane of piece to be lifted. It is very important for the piece not to have any protrusions or thicknesses due to foreign materials.*
- *Area to be lifted should be sufficient for a good magnetic contact with tool.*
- *For damping starting pull of hoist, it is advisable to use a nylon rope sling.*
- *Before starting lifting or shifting of piece, make sure the tool has a perfect "grip" on the former.*
- *Detaching (of lifters) is manually obtained and is extremely smooth, leaves no mark and does not alter surfaces with which it comes into contact. For obtaining the detaching of the tool a light manual pressure is sufficient.*

**We may also add that CMP is always at your disposal for solving as far as possible your specific requirements that might arise in case of special applications.**

### Advantages of CMP magnetic lifters

- *They can lift large and heavy pieces safety and easily without no other auxiliary means.*
- *Sensible time saving with respect to conventional slinging methods with ropes and chains.*
- *Our magnetic tools do not spoil surfaces of pieces to be lifted as on the contrary easily occurs when using steel cables, chains, etc.*
- *Higher safety, for magnetic lifters allow operator to remain outside of lifted piece area.*
- *More efficient use of space available.*







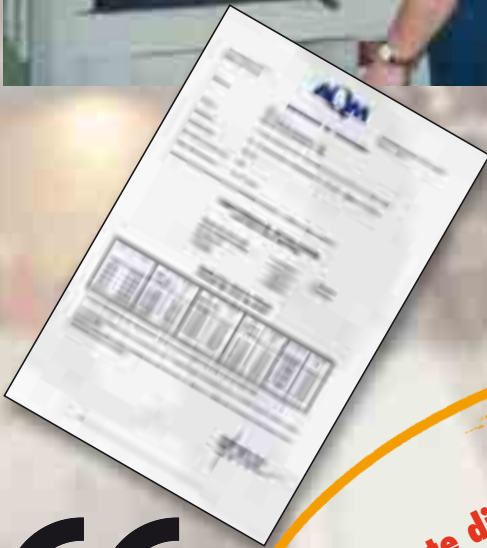
## Totale affidabilità e sicurezza

Nel rispetto delle normative vigenti, ogni attrezzo viene sottoposto a prove di trazione e resistenza e quindi collaudato.

Viene fornito certificato relativo.

## Reliability and safety

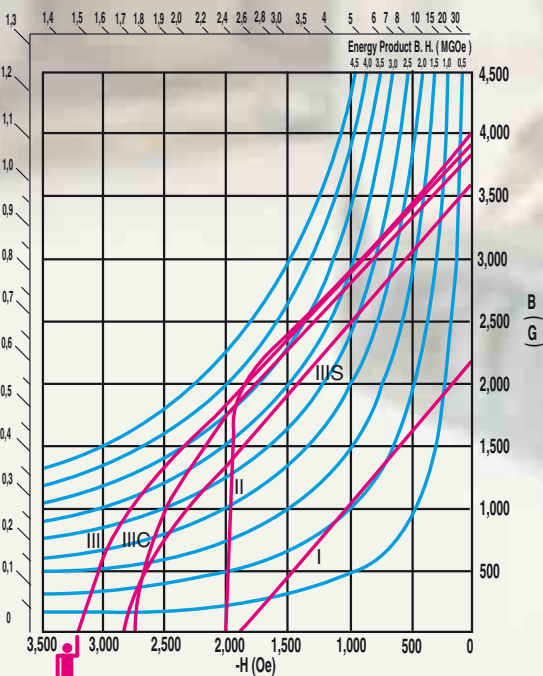
Each item is usually tested under dynamometer according to the actual rules and provided with test certificate.



**Coefficiente di sicurezza 3:1**  
**Safety factor 3:1**



- I migliori materiali
- Best raw material



FERRITE	Residual magnetic flux density BR Gauss	B-Coercive force BHC Oersted	I-Coercive force IHC Oersted	Maximum energy product (BH) max Mega Gauss Oersted	Density: g/cm <sup>3</sup>	Recoil permeability at (BH) max. $\mu_r$	RR temperature coefficient $\Delta B_r/B_r$ %/°C	Saturated magnetic field Hs Oersted
FERRIMAX I	2,200±100	1,900±100	3,300±100	1.0±0.1	4.9	1.20	-0.18	8,000
FERRIMAX II	4,000±100	2,000±150	2,100±150	3,80±0.30	5.0	1.10	-0.18	8,000
FERRIMAX III S	3,600±200	2,800±200	3,200±200	2.90±0.30	4.7	1.10	-0.18	8,000
FERRIMAX III C	3,800±200	2,700±200	2,900±200	3.4±0.20	4.8	1.05	-0.18	8,000
FERRIMAX III	3,900±100	3,150±200	3,350±200	3.55±0.20	4.8	1.05	-0.18	8,000

FERRIMAX III = CERAMIC 8





### PC

- Gancio con linguetta a molla
- Doppio sistema automatico di freno
- Scorrimento su cuscinetti

### PC

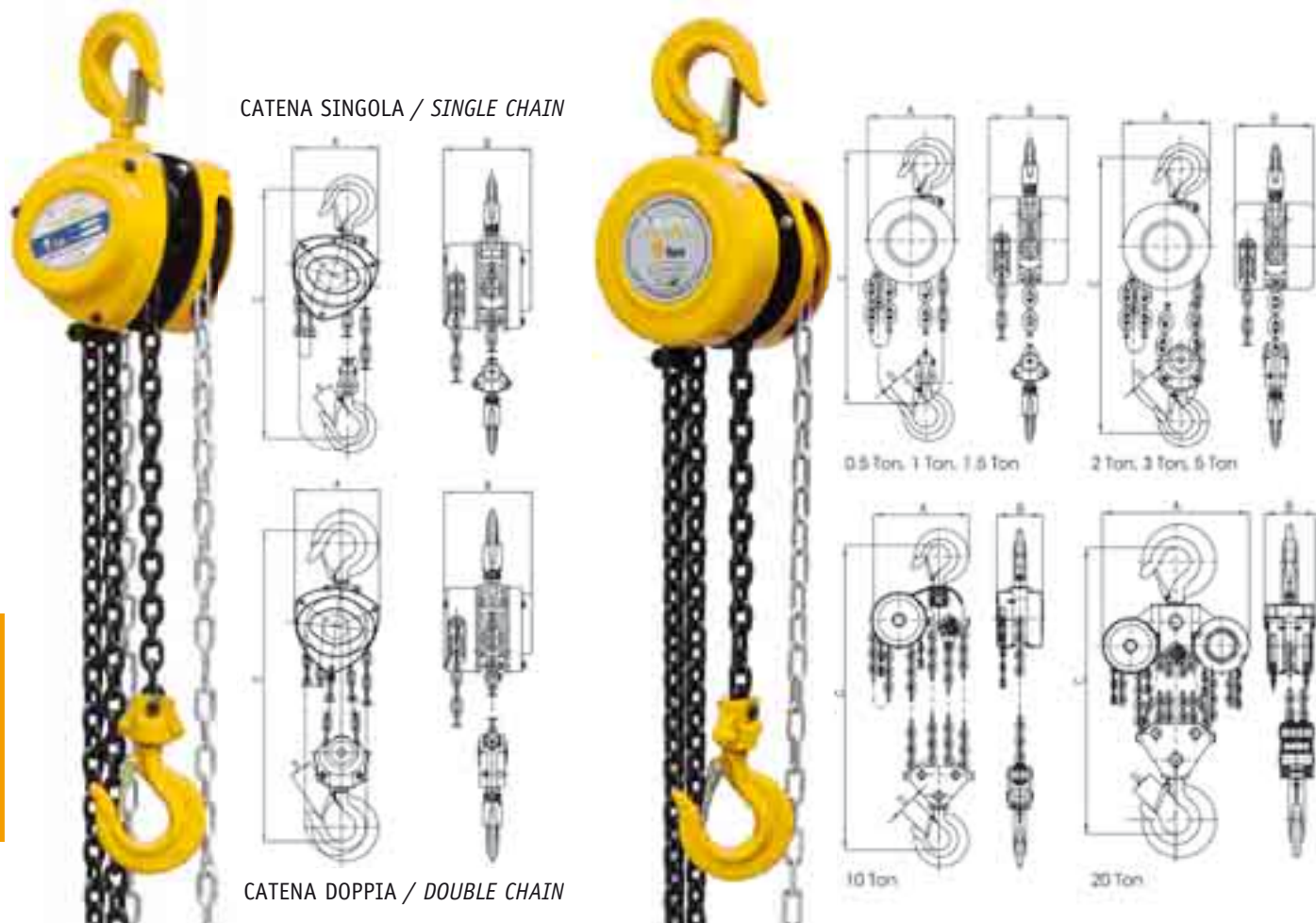
- Self locking look
- Double break automatic system
- Bearings

### PCE

- Gancio con linguetta a molla

### PCE

- Self locking look



Articolo Article	Codice Code	Portata max Kg Max capacity Kg	Numero di tiri Load chain	Sforzo N/Kg	Catena Sollev. mm Chain mm	Dimensioni mm - Dimensions mm			Peso Kg. Weight Kg	
						A	B	C		
PC 0,5	212090	500	1	26	5	127	115	288	7	1
PC 1,0	212106	1000	1	32	6	156	131	334	10,5	1
PC 2,0	212113	2000	1	38	8	181	148	435	18	1
PC 3,0	212120	3000	2	40	7	180	142	536	23	1
PC 5,0	212137	5000	2	43	10	230	171	660	39	1
PC 10,0	212144	10000	4	44	10	410	171	738	69	1

Articolo Article	Codice Code	Portata max Kg Max capacity Kg	Sforzo N/Kg	Catena Sollev. mm Chain mm	Dimensioni mm - Dimensions mm				Peso Kg. Weight Kg	Peso Kg. Weight Kg	
					A	B	C	D			
PCE 0,5	212151	500	26	6	142	126	280	28	9,5	1,7	1
PCE 1,0	212160	1000	31	6	142	126	300	32	10,5	1,7	1
PCE 2,0	212175	2000	32	6	142	126	380	40	14,5	2,5	1
PCE 3,0	212182	3000	34	8	178	142	470	44	23	3,7	1
PCE 5,0	212199	5000	38	10	210	165	600	50	35	5,3	1

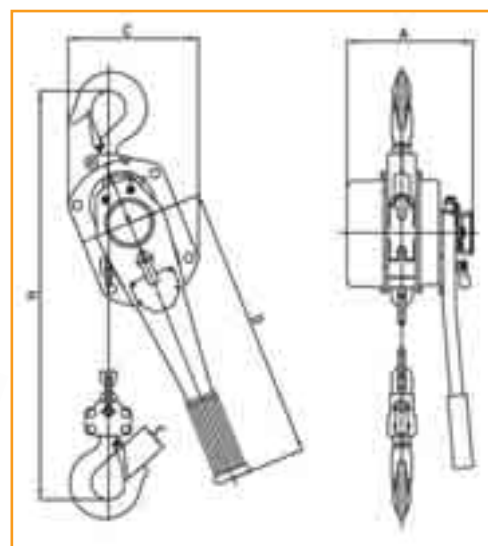
# ALZATIRA A LEVA

## PL

- Freno automatico

## PL

- Self locking



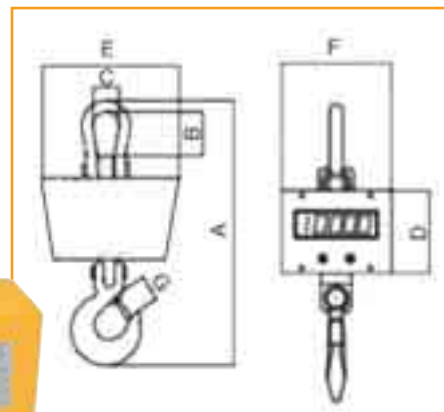
Articolo Article	Codice Code	Portata max Kg Max capacity Kg	Carico di prova Test load ton	Diam. catena Ø Chain	Lungh. Catena Chain lenght mt	Sforzo Kg. Efford required kg.	Tratti catena Load chain	Dimensioni mm - Dimensions mm					Peso Kg. Weight Kg	
								A	C	H	D	E		
<b>PL 0,75</b>	212069	750	1,125	6	1,5	14	1	148	128	295	256	26	7,3	1
<b>PL 1</b>	212076	1500	1,5	7,1	1,5	23	1	163	148	335	368	30	10,4	1
<b>PL 3</b>	212083	3000	4,5	10	1,5	36	1	191	181	405	368	34	17,2	1

### D1JT - Dinamometro elettronico

**Compatto e leggero - telecomando incluso**

**Caratteristiche tecniche:**

- Display illuminato per la lettura del carico
- Altezza caratteri del display 32 mm
- Batteria interna ricaricabile da 7,2 V
- Autonomia 40 ore
- Azzeramento tara
- **Ganci completi di linguetta di sicurezza**
- Unità di misura Kg/Lb
- Memoria
- Filtro anti oscillazione



### D1JT - Electronic dynamometer

**Light and compact - remote control included**

**Technical characteristics:**

- LCD visualization
- Display H type 32 mm
- 7,2 V internal rechargeable battery
- About 40 hours duration
- Tare zero set
- Memory
- **Safety hooks**
- Kg/Lb



Articolo Article	Codice Code	Portata max Kg Max Capacity Kg	Sensibilità Kg Sensitivity Kg	Dimensioni mm - Dimensions mm							Peso Kg Weight Kg	
				A	B	C	D	E	F	G		
D1JT 3	209441	3000	1	515	93	34	110	250	210	35	13	1
D1JT 5	209458	5000	1	575	122	80	110	250	210	46	16	1
D1JT 10	209465	10000	5	630	123	88	110	250	210	45	22	1
D1JT 15	211796	15000	5	920	190	120	130	270	230	55	40	1
D1JT 20	211802	20000	10	1050	220	140	130	270	230	75	65	1

### D4 - Dinamometro elettronico

**Per tesatura cavi**

**Caratteristiche tecniche:**

- Batteria interna standard 9 V
- Autonomia di circa 200 ore
- Display a LCD - 5 cifre da 17 mm
- Selezione unità di misura kg - t - Ton - lbs - DaN - kN
- Abilitazione autospegnimento

### D4 - Electronic dynamometer For wire ropes/cables tensioning

**Technical characteristics:**

- standard 9 V battery
- About 200 hours duration
- 5 digit 17 mm LCD visualization
- Measuring unit selection (kg - t - Ton - lbs - DaN - kN)
- Automatic power-off function



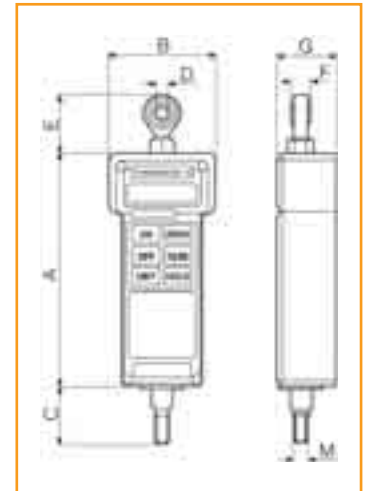
Articolo Article	Codice Code	Portata max Kg Max Capacity Kg	Sensibilità Kg Sensitivity Kg	Dimensioni mm - Dimensions mm									Peso Kg Weight Kg	
				A	B	C	D	E	F	G	H	L		
D4-2500	175241	2500	1	218	90	47	21	52,5	25	56	160	29	1,35	1
D4-5000	175258	5000	2	230	90	54	27	57,5	32	56	165	32,5	1,85	1
D4-10000	175265	10000	5	315	110	80	38	97,5	49	59	200	57,5	3,6	1



## D3 - Dinamometro elettronico di elevata precisione e basse portate

### Caratteristiche tecniche:

- Batteria interna ricaricabile NiCd da 7,2 V 500 mA/h
- Alimentazione carica batterie 220 VAC
- Autonomia di circa 20 ore
- Tempo di carica (a batterie scariche) 8 ore
- Display a LCD - 6 cifre da 9 mm
- Precisione  $\pm 0.1\%$  sul valore di fondo scala
- Selezione unità di misura kg - Lb - N - DaN



## D3 - Electronic dynamometer high precision and low capacity

### Technical characteristics:

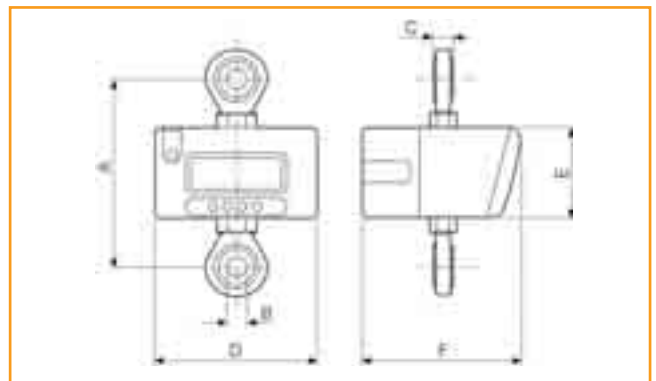
- 7,2 V 500 mA/h NiCd internal rechargeable battery
- 220 VAC power supply for the battery charged
- About 20 hours duration
- 8 hours recharge time (with discharged batteries)
- 6 digit 9 mm LCD visualization
- Precision  $\pm 0.1$  of the range
- Measuring unit selection (kg - Lb - N - DaN)

Articolo Article	Codice Code	Portata max Kg Max Capacity Kg	Sensibilità Kg Sensitivity Kg	Dimensioni mm - Dimensions mm								Peso Kg Weight Kg	
				A	B	C	D	E	F	G	M		
D3-6	180115	6	0,002	197	90	50	12	50	16	50	12	1,5	1
D3-15	180122	15	0,005	197	90	50	12	50	16	50	12	1,5	1
D3-30	180139	30	0,010	197	90	50	12	50	16	50	12	1,5	1

## D1 - Dinamometro elettronico telecomando a richiesta



## D1 - Electronic dynamometer remote control on request



Articolo Article	Codice Code	Portata max Kg Max Capacity Kg	Sensibilità Kg Sensitivity Kg	Dimensioni mm - Dimensions mm						Peso Kg Weight Kg	
				A	B	C	D	E	F		
D1-50	165242	50	0,02	158	12	16	155	87	155	1,3	1
D1-100	165259	100	0,05	158	12	16	155	87	155	1,3	1
D1-300	165266	300	0,1	158	12	16	155	87	155	1,3	1
D1-600	165273	600	0,2	170	16	21	155	87	155	2,3	1
D1-1000	165280	1000	0,5	170	16	21	155	87	155	2,3	1

**Attenzione:** opzione di spegnimento automatico già prevista - **Warning:** automatic power-off function.

### Caratteristiche tecniche Mod. D1 e D1 T:

- Funzionamento con n° 3 batterie tipo "AA"
- Autonomia di circa 180 ore
- Display 5 cifre, peso stabile, autonomia, unità di misura
- Precisione  $\pm 0.1\%$  della portata nominale
- Selezione unità di misura (kg - N - kN - lb)
- Abilitazione autospegnimento
- **Coefficiente di sicurezza a rottura: > 5**

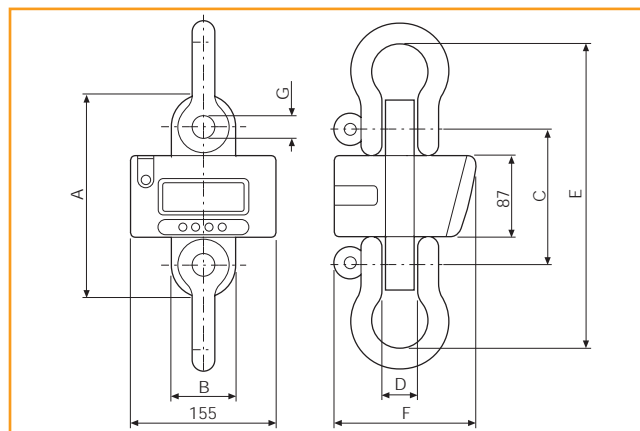
### Technical characteristics Mod. D1 and D1 T:

- Power supply: n. 3 battery - type "AA"
- About 180 hours duration
- 5 digits visualization, stable weight, battery life, measuring unit
- Precision  $\pm 0.1$  of the nominal load
- Measuring unit selection (kg - N - kN - lb)
- Automatic power-off function
- **Breaking load coefficient: > 5**

### D1 T - Dinamometro elettronico telecomando incluso



### D1 T - Electronic dynamometer remote control included



Articolo Article	Codice Code	Portata max Kg Max Capacity Kg	Sensibilità Kg Sensitivity Kg	Dimensioni mm - Dimensions mm							Peso Kg Weight Kg	
				A	B	C	D	E	F	G		
D1 T-3200	183666	3200	1	199	69	130	25	269	155	20	4,2	1
D1 T-6300	183673	6300	2	213	69	144	35	348	155	26	6,5	1
*D1 T-10000	159104	10000	5	265	100	181	50	455	172	36	9,6	1

Attenzione: opzione di spegnimento automatico già prevista – **Warning:** automatic power-off function.

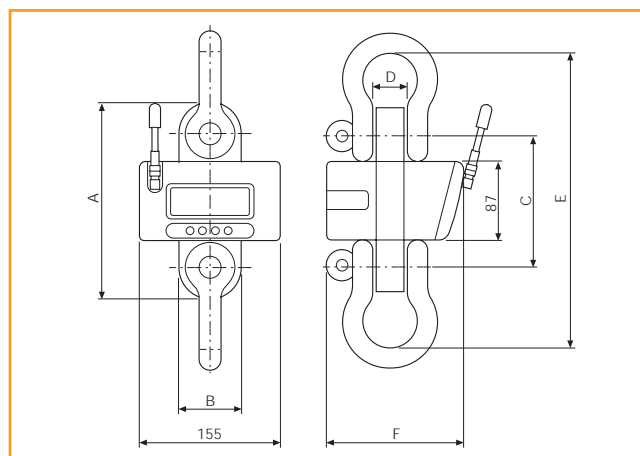
\* grilli non compresi – *shackles not included*

### D1 RT Dinamometro elettronico con trasmissione radio dei valori di peso all'apposita apparecchiatura Mod. RX PORT



per l'articolo D1RT-10000  
i grilli non sono compresi

### D1 RT Electronic dynamometer with radio transmission of the weight to the receiving group Mod. RX PORT



Articolo Article	Codice Code	Portata max Kg Max Capacity Kg	Sensibilità Kg Sensitivity Kg	Dimensioni mm - Dimensions mm						Peso Kg Weight Kg	
				A	B	C	D	E	F		
D1 RT-3200	179515	3200	1	199	69	130	25	269	155	4,2	1
D1 RT-6300	179997	6300	2	213	69	144	35	348	155	6,5	1
*D1 RT-10000	180078	10000	5	265	100	181	50	455	172	9,6	1

#### Caratteristiche tecniche Mod. D1 RT:

- N. 3 batterie tipo "AA"
- Autonomia di circa 100 ore
- Display 5 cifre, peso stabile, autonomia, unità di misura
- Precisione  $\pm 0.1\%$  della portata nominale
- Selezione unità di misura (kg - N - kN - lb)
- Abilitazione autospegnimento
- **Coefficiente di sicurezza a rottura: > 5**
- \* grilli non compresi – *shackles not included*

#### Technical characteristics Mod. D1 RT:

- Power supply: n. 3 battery - type "AA"
- About 100 hours duration
- 5 digits visualization, stable weight, battery life, measuring unit
- Precision  $\pm 0.1$  nominal load
- Measuring unit selection (kg - N - kN - lb)
- Automatic power-off function
- **Breaking load coefficient: > 5**

## RX-PORT Accessorio di ricezione da abbinare al Mod. D1 RT

Strumento palmare di ricezione, **visualizzazione e memorizzazione**, permette le tarature e può inviare dati a un PC e/o ad una stampante comune con uscita seriale RS232.



## RX-PORT Receiving group additional to art. D1 RT

Receiving, **visualising and memorising** group; it allows the calibrations and the transmission of the data to a printer or a PC. RS232 out put for printing the weight or continuous PC sending.

Articolo Article	Codice Code	Dimensioni mm - Dimensions mm	
RX-PORT	160681	110 x 68 x 31	1

### Caratteristiche tecniche RX-PORT:

- Funzionamento con n° 3 pile 1,5V - tipo "AA"
- Autonomia di circa 150 ore
- Display a LCD - 5 cifre da 12 mm e 7 segmenti
- Selezione unità di misura (kg - N - kN - lb)
- Abilitazione autospegnimento
- Uscita seriale RS232 con funzione di stampa o di trasmissione del peso

### Technical characteristics RX-PORT:

- Power supply: n. 3 battery - type "AA"
- About 150 hours duration
- LCD 5 digits, 7 segments, 12 mm
- Measuring unit selection (kg - N - kN - lb)
- Automatic power-off function
- RS232 output for printing the weight or continuous PC sending

## KIT PER PESATURA A BORDO AUTOMEZZI

### TRUCK-SET - TRS

Questo kit di pesatura è composto da un dinamometro portatile capace di **pesare, visualizzare e trasmettere i valori di pesatura ottenuti ad una postazione portatile, dotata di stampante**, posizionabile a bordo dell'automezzo e alimentata tramite apposito adattatore dall'attacco accendi sigari.

### TRUCK-SET - TRS

This loading kit is consisting of one portable dynamometer, which weighs, **shows and transmits weight data to a portable station, provided with printer.**

It can be put on the motor vehicle and fed by the electric lighter through a suitable converter.

Articolo Article	Codice Code	Portata max Kg. Max capacity Kg	Divisione Kg. Readability Kg	Peso Kg. Weight Kg
TRS-3200	179614	3200	1	4,8
TRS-6300	180009	6300	2	7
TRS-10000	180016	10000	5	10



**TC**
**Tiranti a due o quattro bracci**  
**Grado 80**

Completi di campanella e ganci.


**TC**
**Chain slings**  
**Grade 80**

With masterlinks and stive hooks.



TC 2

TC 4

Articolo Article	Codice Code	Lunghezza m Length m	Portata 0 - 45° Capacity 0 - 45°	Portata 45° - 60° Capacity 45° - 60°	Ø catena mm Ø chain mm	
TC 271	204071	1	2200	1600	7	1
TC 281	204088	1	2800	2000	8	1
TC 2101	204095	1	4500	3200	10	1
TC 2131	204101	1	7000	5000	13	1
TC 271,5	204118	1,5	2200	1600	7	1
TC 281,5	204125	1,5	2800	2000	8	1
TC 2101,5	204132	1,5	4500	3200	10	1
TC 2131,5	204149	1,5	7000	5000	13	1
TC 272	204156	2	2200	1600	7	1
TC 282	204163	2	2800	2000	8	1
TC 2102	204170	2	4500	3200	10	1
TC 2132	204187	2	7000	5000	13	1
TC 272,5	204194	2,5	2200	1600	7	1
TC 282,5	204200	2,5	2800	2000	8	1
TC 2102,5	204217	2,5	4500	3200	10	1
TC 2132,5	204224	2,5	7000	5000	13	1
TC 471	204231	1	2200	1600	7	1
TC 481	204228	1	2800	2000	8	1
TC 4101	204255	1	4500	3200	10	1
TC 4131	204262	1	7000	5000	13	1
TC 471,5	204279	1,5	2200	1600	7	1
TC 481,5	204286	1,5	2800	2000	8	1
TC 4101,5	204293	1,5	4500	3200	10	1
TC 4131,5	204309	1,5	7000	5000	13	1
TC 472	204316	2	2200	1600	7	1
TC 482	204323	2	2800	2000	8	1
TC 4102	204330	2	4500	3200	10	1
TC 4132	204347	2	7000	5000	13	1
TC 472,5	204354	2,5	2200	1600	7	1
TC 482,5	204361	2,5	2800	2000	8	1
TC 4102,5	204378	2,5	4500	3200	10	1
TC 4132,5	204385	2,5	7000	5000	13	1

**CA** Campanella semplice, grado 80

**CA** Masterlink, grade 80



Articolo Article	Codice Code	Portata Kg Capacity Kg	Dimensioni mm Dimensions mm	
CA 1,4	205733	1400	60 x 110	1
CA 2	205740	2000	60 x 110	1
CA 3,2	205757	3200	75 x 135	1
CA 5	205764	5000	90 x 160	1
CA 8	205771	8000	100 x 180	1
CA 11,2	205788	11200	110 x 200	1

**GAC** Gancio accorciatore

**GAC** Grab hook



Articolo Article	Codice Code	Portata Kg Capacity Kg	Per catena mm For chain mm	
GAC 2	205634	2000	da 7 a 10 mm	1
GAC 3,2	205641	3200	da 13 mm	1
GAC 5	205658	5000	da 17 mm	1

**GG** Gancio girevole in acciaio legato

**GG** Alloy steel swivel hook



Articolo Article	Codice Code	Port. Kg Cap. Kg	Apert. mm Open. mm	Occhio gir. Swivel	
GG1	205580	1000	23	28 x 31	1
GG 1,5	198875	1500	26	36 x 40	1
GG 2	205597	2000	28	49 x 47	1
GG 3	199742	3000	31	45 x 47	1
GG 4,5	205603	4500	36	55 x 64	1
GG 7	205610	7000	47	70 x 78	1
GG 1	205627	11000	57	74 x 90	1

**GRI** Grillo ad omega con dado

**GRI** Bow shackle



Articolo Article	Codice Code	Portata Kg Capacity Kg	Apertura mm Opening mm	
GRI 2	205665	2000	22	1
GRI 3,2	205672	3250	27	1
GRI 4,7	200219	4750	31	1
GRI 6,5	205689	6500	36	1
GRI 8,5	201360	8500	43	1
GRI 9,5	201353	9500	47	1
GRI 12	205696	12000	51	1
GRI 13,5	205702	13500	57	1
GRI 17	205719	17000	60	1
GRI 25	201346	25000	74	1
GRI 35	205726	35000	83	1



## NASTRI IN POLIESTERE DOPPIA ASOLA



## POLYESTER SLINGS

Articolo Article	Codice Code	Lunghezza x Larghezza mm Length x Width mm	Colore fascia Sling colour	Portata kg Capacity kg	Portata kg Capacity kg	Portata kg Capacity kg	Portata kg Capacity kg	Portata kg Capacity kg	
FS-VI-1	191753	1000 x 50		1000	2000	1400	800	1000	1
FS-VI-2	191760	2000 x 50		1000	2000	1400	800	1000	1
FS-VI-3	191777	3000 x 50		1000	2000	1400	800	1000	1
FS-VI-4	191784	4000 x 50		1000	2000	1400	800	1000	1
FS-VI-5	191791	5000 x 50		1000	2000	1400	800	1000	1
FS-VI-6	191807	6000 x 50		1000	2000	1400	800	1000	1
FS-VE-2	191814	2000 x 60		2000	4000	2800	1600	2000	1
FS-VE-3	191821	3000 x 60		2000	4000	2800	1600	2000	1
FS-VE-4	191838	4000 x 60		2000	4000	2800	1600	2000	1
FS-VE-5	191845	5000 x 60		2000	4000	2800	1600	2000	1
FS-VE-6	191852	6000 x 60		2000	4000	2800	1600	2000	1
FS-GI-2	191869	2000 x 90		3000	6000	4200	2400	3000	1
FS-GI-3	191876	3000 x 90		3000	6000	4200	2400	3000	1
FS-GI-4	191883	4000 x 90		3000	6000	4200	2400	3000	1
FS-GI-5	191890	5000 x 90		3000	6000	4200	2400	3000	1
FS-GI-6	191906	6000 x 90		3000	6000	4200	2400	3000	1
FS-GR-2	191913	2000 x 120		4000	8000	5600	3200	4000	1
FS-GR-3	191920	3000 x 120		4000	8000	5600	3200	4000	1
FS-GR-4	191937	4000 x 120		4000	8000	5600	3200	4000	1
FS-GR-5	191944	5000 x 120		4000	8000	5600	3200	4000	1
FS-GR-6	191951	6000 x 120		4000	8000	5600	3200	4000	1
FS-GR-8	191968	8000 x 120		4000	8000	5600	3200	4000	1
FS-RO-3	191975	3000 x 150		5000	10000	7000	4000	5000	1
FS-RO-4	191982	4000 x 150		5000	10000	7000	4000	5000	1
FS-RO-5	191999	5000 x 150		5000	10000	7000	4000	5000	1
FS-RO-6	192002	6000 x 150		5000	10000	7000	4000	5000	1
FS-RO-8	192019	8000 x 150		5000	10000	7000	4000	5000	1

## GUAINE TELATE ANTI TAGLIO

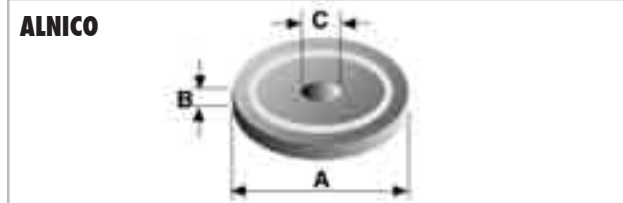


## CUT RESISTANT WEBBED COVERS

Articolo Article	Codice Code	Per fasce larghezza mm For slings width mm	Per fascia tipo For sling type	
FSGT-50	191692	50	VIOLA	1 mt
FSGT-60	191708	60	VERDE	1 mt
FSGT-90	191715	90	GIALLA	1 mt
FSGT-125	191722	125	GRIGIA	1 mt
FSGT-150	191739	150	ROSSA	1 mt

## CPM Magneti piatti

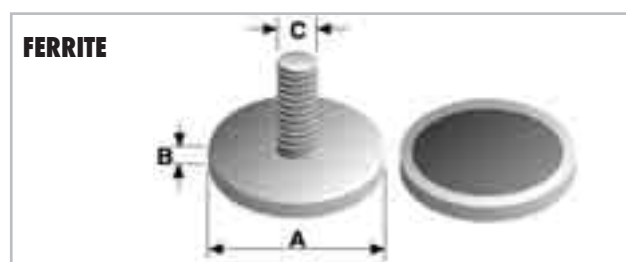
## CPM Magnetic plates



Articolo Article	Codice Code	Ø A mm	B mm	Ø C mm	Attrazione magnetica Kg Magnetic attraction Kg	
CPM 1	150200	19,0	8,0	M4	2,5	10
CPM 2	150217	28,6	9,5	M5	5,5	10
CPM 3	150224	38,0	11,1	M5	10	10

## MFF Magneti piatti filettati

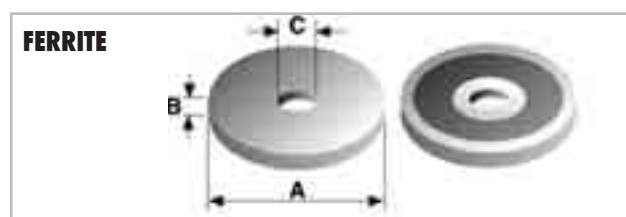
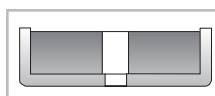
## MFF Threaded magnetic plates



Articolo Article	Codice Code	Ø A mm	B mm	Ø C mm	Attrazione magnetica Kg Magnetic attraction Kg	
MFF 1	150231	22	8	5 MA x 12	2	10
MFF 2	150248	32	7	5 MA x 15	5	10

## MF Magneti piatti

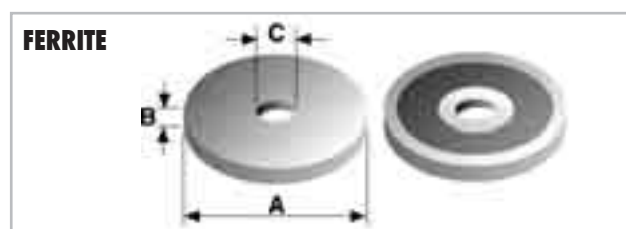
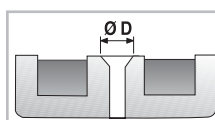
## MF Magnetic plates



Articolo Article	Codice Code	Ø A mm	B mm	Ø C mm	Attrazione magnetica Kg Magnetic attraction Kg	
MF 1	150255	45	10	8,3	7	10
MF 2	150262	55	11	8,3	13	10
MF 3	150279	71	15	10,3	20	10
MF 4	150286	80	18	8,5	27	10

## MF 5 Magneti piatti

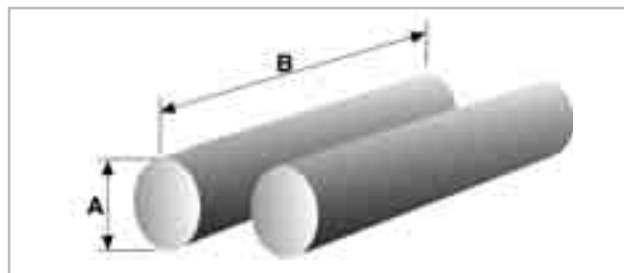
## MF 5 Magnetic plates



Articolo Article	Codice Code	Ø A mm	B mm	Ø C mm	Ø D mm	Attrazione magnetica Kg Magnetic attraction Kg	
MF 5	150293	52	13	6,5	20	15	10

## CM Cilindretti magnetici

## CM Magnetic round bars



Articolo Article	Codice Code	Ø A mm	B mm	
CM 1	149846	6	20	10
CM 2	149853	8	25	10
CM 3	149860	10	30	10

## BRM

### Barrette magnetiche rettangolari

## BRM

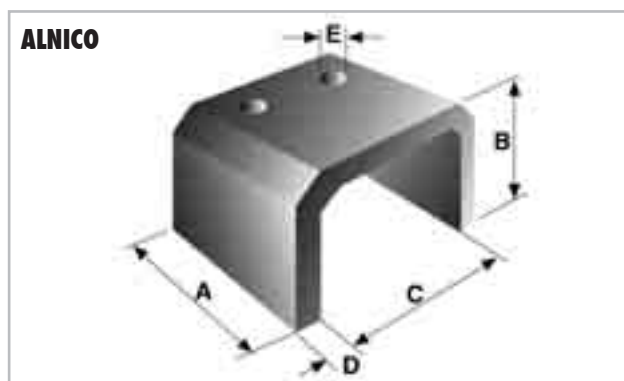
### Magnetic rectangular bars



Articolo Article	Codice Code	A mm	B mm	C mm	
BRM 1	149877	10,0	5	20	10
BRM 2	149884	12,5	5	40	10
BRM 3	149891	15,0	5	60	10
BRM 4	149907	15,0	10	50	10
BRM 5	149914	15,0	10	75	10

## MA Magneti ad arco

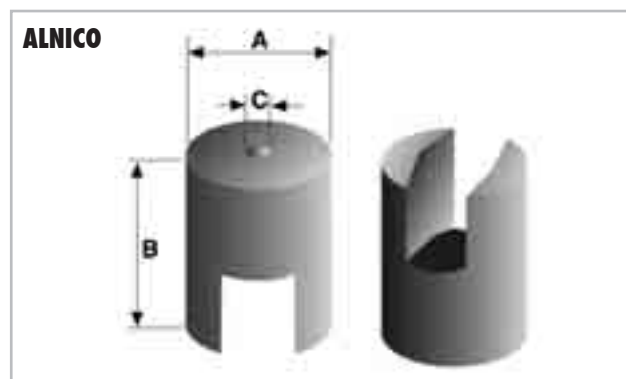
## MA Arc magnets



Articolo Article	Codice Code	A mm	B mm	C mm	D mm	Ø E mm	Attrazione magnetica Kg Magnetic attraction Kg	
MA 1	149921	19,0	19,0	14,2	7,9	4,0	5	10
MA 2	149938	25,4	25,4	19,0	9,5	4,7	9	10
MA 3	149945	28,6	28,6	22,2	11,1	4,7	12	10
MA 4	149952	44,5	35,0	35,0	11,0	8,0	29	10
MA 5	149969	57,0	41,0	41,0	14,3	8,0	33	10
MA 6	149976	82,5	54,0	47,6	16,0	9,5	50	10

## BCM Blocchetti magnetici cavi

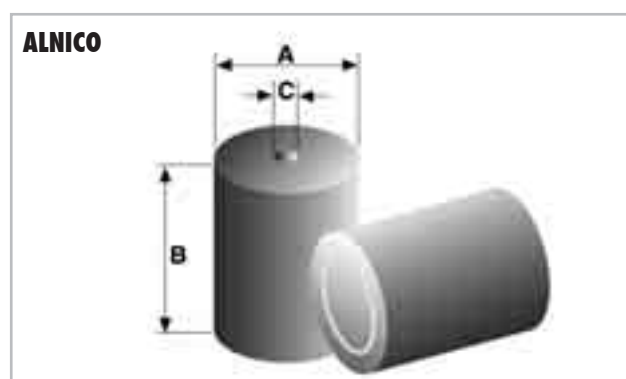
## BCM Hollow magnetic blocks



Articolo Article	Codice Code	Ø A mm	B mm	Ø C mm	Attrazione magnetica Kg Magnetic attraction Kg	
BCM 1	149983	12,7	9,5	4,4	0,8	10
BCM 2	149990	19,0	12,7	4,8	1,9	10
BCM 3	150002	25,4	15,9	4,8	3	10
BCM 4	150019	31,7	25,4	6,4	6,8	10

## MB Blocchetti magnetici

## MB Magnetic blocks



Articolo Article	Codice Code	Ø A mm	B mm	Ø C mm	Attrazione magnetica Kg Magnetic attraction Kg	
MB 1A	182393	6,0	10,0	-	0,3	10
MB 2	150033	8,0	8,0	-	0,6	10
MB 3	150040	10,0	10,0	M3	0,9	10
MB 4	150057	12,0	15,0	M4	1,4	10
MB 5	150064	12,7	15,8	M4	2	10
MB 6	150071	17,5	15,8	M6	4	10
MB 7	150088	18,0	20,0	M6	4,8	10
MB 8	150095	20,0	20,0	M6	5,5	10
MB 9	150101	20,6	19,0	M6	5,5	10
MB 10	150118	27,0	25,4	M6	8	10
MB 11	150125	30,0	30,0	M6	14	10
MB 12	150132	35,0	20,0	M6	12	10
MB 13	150149	35,0	30,0	M6	18	10
MB 14	150156	40,0	30,0	M8	25	10
MB 15	150163	45,0	30,0	M8	30	10
MB 16	150170	50,0	40,0	M8	45	10
MB 17 **	183703	50,0	50,0	M8	50	10
MB 18	150194	55,0	14,0	M8	8	10

\*\* In Neodimio

## SFN 150 • SFN 200 • SFN 300 • SFN 500

### Squadre magnetiche a 90°

Squadre magnetiche fisse a 90°, adatte per lavori di saldatura, di tracciatura e carpenteria. Molto utili anche per la saldatura di telai, cassoni, serramenti, ecc. **In caso di saldatura la massa a terra non deve mai essere fissata alla squadra.**

## SFN 150 • SFN 200 • SFN 300 • SFN 500

### Magnetic brackets 90°

90° fixed magnetic brackets suitable for soldering, welding, shearing and metallic carpentry works. Very useful when welding frames, tanks, fittings and etc. **When welding or soldering, never touch the tool with the grounding mass.**



Articolo Article	Codice Code	Dimensioni mm Dimensions mm	Peso Kg Weight Kg	
SFN 150	108942	150 x 150 x 32	1,2	1
SFN 200	108935	200 x 200 x 55	2,5	1
SFN 300	108928	300 x 300 x 55	5	1
SFN 500	108911	500 x 500 x 55	10	1

## BM Bracciale magnetico

Bracciale magnetico da assicurare al polso, serve per spaccettare e separare fogli di lamiera uno ad uno, consentendo libertà di movimento ad entrambe le mani. Non si smagnetizza mai nel tempo, anche se abbandonato sulla lamiera.

## BM Magnetic armband

Magnetic armband to be secured to wrist and used for unpacking, separating metallic sheets one by one; it allows to lift an edge itself thus leaving both hands free. It never becomes demagnetized even though abandoned on a plate.



Articolo Article	Codice Code	Portata Kg Capacity Kg	Dimensioni mm Dimensions mm	Peso Kg Weight Kg	
BM	108706	5	58 x 30 x 15	0,1	1





# BRACCIALE MAGNETICO E SEPARATORI

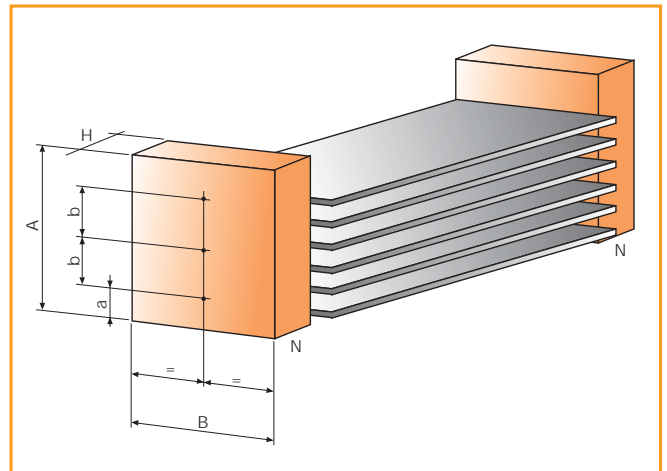
## SMLV


### Separatori magnetici per lamiere

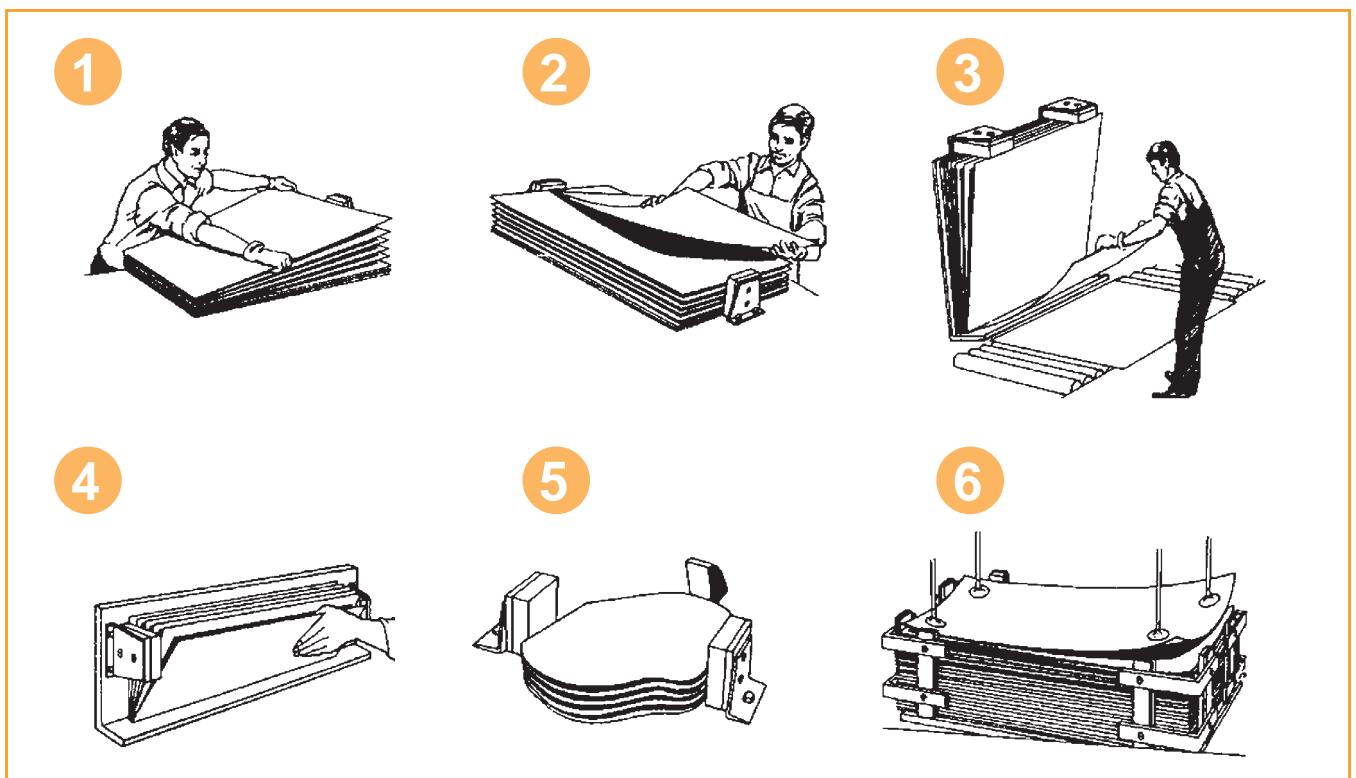
Per lamiere ampie si consiglia di operare con entrambi i magneti appaiati, su un solo lato del pacco.

### SMLV Magnetic steel sheets separator various height

For wide plates it is suggested to operate with both magnets coupled together on one side of package involved.



Articolo Article	Codice Code	Dimensioni mm - Dimensions mm					N. fori M8 M8 holes No.	
		A	B	H	a	b		
SMLV 75x75x30	175821	75	75	30	15	45	2	1
SMLV 105x105x30	175838	105	105	30	20	65	2	1
SMLV 135x105x50	175845	135	105	50	20	95	2	1
SMLV 265x105x50	175852	265	105	50	50	165	2	1
SMLV 400x105x50	175869	400	105	50	50	150	3	1
SMLV 500x105x50	175876	500	105	50	50	200	3	1
SMLV 305x130x55	175890	305	132	55	50	205	3	1
SMLV 265x180x90	175906	265	180	90	50	165	2	1
SMLV 400x180x90	175913	400	180	90	50	150	3	1





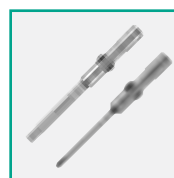




**FINAT**  
AIR TOOLING SYSTEM



**PORTAINSERI**  
pag. 7e



**Ø 4 mm**  
pag. 31e

**Ø 5 mm**  
pag. 32e



**1/4"**  
pag. 9e



**KIT ASSORTIMENTI**  
pag. 33e  
pag. 36e



**FILETTATI**  
pag. 21e



**GIRAVITI PORTABIT**  
pag. 34e



**ADATTATORI  
PROLUNGHE**  
pag. 24e



**CACCIAVITI  
PERCUSSIONE**  
pag. 35e



**BUSSOLE**  
pag. 25e



**PISTOLE  
SOFFIAGGIO**  
pag. 37e



**5/16"**  
pag. 23e  
pag. 28e



**RACCORDI ARIA**  
pag. 38e



**Ø 7 mm**  
pag. 30e



Articolo Article	Pagina Page
A/S1	24e
A/S2	24e
A/S3	24e
A/S4	24e
A/S5	24e
A/S6	24e
A/S7	24e
A/S8	24e
AD-2-50E	37e
AD-2-100E	37e
AD-2-100EP	37e
AD-2-200E	37e
AD-2-300E	37e
A-D-35	37e
AD-3-100 A	37e
BJF-1P	38e
BJF-2	38e
COBRA ESPOSITORE	33e
COBRA KIT INSERTI	33e
COLOR BOX 32PZ	33e
D-73	31e
D-76	32e
Espositore AD-2000E	37e
Espositore AD-3000	37e
Espositore F3320/71M	7e
Espositore F3321/60M	7e
F07	34e
F1304/100	19e
F1304/50	19e
F1304/75	19e
F1305/100	19e
F1305/100 M	19e
F1305/50	19e
F1305/50 M	19e
F1305/75	19e
F1305/75 M	19e
F1306/100	19e
F1306/100 M	19e
F1306/48 E	20e
F1306/48 M E	20e
F1306/50	19e
F1306/50 M	19e
F1306/75	19e
F1306/75 M	19e
F1307/100	19e
F1307/100 M	19e
F1307/48 E	20e
F1307/48 M E	20e
F1307/50	19e
F1307/50 M	19e
F1307/75	19e
F1307/75 M	19e
F1308/100	19e
F1308/100 M	19e
F1308/48 E	20e
F1308/48 M E	20e
F1308/50	19e
F1308/50 M	19e
F1308/75	19e
F1308/75 M	19e
F1309/100	19e
F1309/50	19e
F1309/75	19e
F1310/100	19e
F1310/100 M	19e
F1310/48 E	20e
F1310/48 M E	20e
F1310/50	19e
F1310/50 M	19e
F1310/75	19e
F1310/75 M	19e
F1311/100	19e
F1311/50	19e
F1311/75	19e
F1312/100	19e
F1312/50	19e

Articolo Article	Pagina Page
F1312/75	19e
F1313/100	19e
F1313/100 M	19e
F1313/48 E	20e
F1313/48 M E	20e
F1313/50	19e
F1313/50 M	19e
F1313/75	19e
F1313/75 M	19e
F1314/100	19e
F1314/50	19e
F1314/75	19e
F1317/55	19e
F1331,5/70	17e
F1332,5/70	17e
F1332,5F/70	17e
F1332/70	17e
F1333/70	17e
F1333F/70	17e
F1334/70	17e
F1334F/70	17e
F1335/70	17e
F1335F/70	17e
F1336/70	17e
F1337/70	17e
F1338/70	17e
F1339/70	17e
F1340/70	17e
F1345/100	19e
F1345/50	19e
F1345/75	19e
F1355/100	19e
F1355/100 M	19e
F1355/50	19e
F1355/50 M	19e
F1355/75	19e
F1355/75 M	19e
F1404/100	29e
F1404/50	29e
F1404/75	29e
F1405/100	29e
F1405/100 M	29e
F1405/50	29e
F1405/50 M	29e
F1405/75	29e
F1405/75 M	29e
F1406/100	29e
F1406/100 M	29e
F1406/50	29e
F1406/50 M	29e
F1406/75	29e
F1406/75 M	29e
F1407/100	29e
F1407/100 M	29e
F1407/50	29e
F1407/50 M	29e
F1407/75	29e
F1407/75 M	29e
F1408/100	29e
F1408/100 M	29e
F1408/50	29e
F1408/50 M	29e
F1408/75	29e
F1408/75 M	29e
F1409/100	29e
F1409/50	29e
F1409/75	29e
F1410/100	29e
F1410/100 M	29e
F1410/50	29e
F1410/50 M	29e
F1410/75	29e
F1410/75 M	29e
F1411/100	29e

Articolo Article	Pagina Page
F1411/50	29e
F1411/75	29e
F1412/100	29e
F1412/50	29e
F1412/75	29e
F1413/100	29e
F1413/50	29e
F1413/75	29e
F1414/100	29e
F1414/50	29e
F1414/75	29e
F1417/100	29e
F1417/50	29e
F1417/50	29e
F1417/75	29e
F1432/70	28e
F1433/70	28e
F1434/70	28e
F1435/70	28e
F1436/70	28e
F1437/70	28e
F1438/70	28e
F1439/70	28e
F1440/70	28e
F1445/100	29e
F1445/50	29e
F1445/75	29e
F1455/100	29e
F1455/100 M	29e
F1455/50	29e
F1455/50 M	29e
F1455/75	29e
F1455/75 M	29e
F1605,5/100	19e
F1607/100	19e
F1608/100	19e
F1610/100	19e
F1613/100	19e
F1617/100	19e
F1732,5/50	17e
F1732/50	17e
F1733/50	17e
F1734/50	17e
F1735/50	17e
F1736/50	17e
F1738/50	17e
F2011/100	24e
F2011/50	24e
F2012/35	24e
F2013/25	24e
F2021/32	24e
F2022/125	24e
F2022/75	24e
F2023/38	24e
F2024/46	24e
F2032/44	24e
F2033/125	24e
F2033/75	24e
F2034/64	24e
F2035/50	24e
F2042/175	24e
F2042/250	24e
F2043/60	24e
F2044/65	24e
F2045/96	24e
F2052/175	24e
F2052/250	24e
F2053/74	24e
F2054/120	24e
F207/55M	20e
F208/55M	20e
F210/55M	20e
F2504/25	25e
F2505/25	25e

# INDICE

Articolo Article	Pagina Page
F2505/25 M	25e
F2506/25	25e
F2506/25 M	25e
F2507/25	25e
F2507/25 M	25e
F2508/25	25e
F2508/25 M	25e
F2509/25	25e
F2509/25 M	25e
F2510/25	25e
F2510/25 M	25e
F2511/25	25e
F2511/25 M	25e
F2512/25	25e
F2512/25 M	25e
F2513/25	25e
F2513/25 M	25e
F2514/25	25e
F2514/25 M	25e
F2517/25	25e
F2517/25 M	25e
F2545/25	25e
F2555/25	25e
F2555/25 M	25e
F2606/32	25e
F2606/32 M	25e
F2607/32	25e
F2607/32 M	25e
F2608/32	25e
F2608/32 M	25e
F2609/32	25e
F2609/32 M	25e
F2610/32	25e
F2610/32 M	25e
F2611/32	25e
F2611/32 M	25e
F2612/32	25e
F2612/32 M	25e
F2613/32	25e
F2613/32 M	25e
F2614/32	25e
F2614/32 M	25e
F2617/34	25e
F2617/34 M	25e
F2619/34	25e
F2619/34 M	25e
F26-B04/50	27e
F26-B05/50	27e
F26-B06/50	27e
F26-B08/60	27e
F26-B10/60	27e
F26-B12/60	27e
F2708/40	26e
F2709/40	26e
F2710/40	26e
F2711/40	26e
F2712/40	26e
F2713/40	26e
F2714/40	26e
F2717/40	26e
F2719/40	26e
F2722/40	26e
F2724/45	26e
F2727/48	26e
F2730/45	26e
F2732/48	26e
F27-B05/60	27e
F27-B06/60	27e
F27-B08/60	27e
F27-B10/65	27e
F27-B12/65	27e
F27-B14/65	27e
F27-E10/40	26e
F27-E12/40	26e

Articolo Article	Pagina Page
F27-E14/40	26e
F27-E16/40	26e
F27-E18/40	26e
F27-E20/40	26e
F2817/51	26e
F2819/51	26e
F2822/51	26e
F2824/51	26e
F2827/54	26e
F2830/54	26e
F2832/57	26e
F2833/57	26e
F2834/57	26e
F2836/57	26e
F2922/58	26e
F2924/60	26e
F2927/60	26e
F2930/62	26e
F2932/63	26e
F2933/63	26e
F2936/67	26e
F2938/67	26e
F2941/70	26e
F2946/76	26e
F2950/82	26e
F2955/87	26e
F2960/91	26e
F3000/25	9e
F3000/25 C	9e
F3000/25 RTS	15e
F3000/25 "R"	9e
F3001/25	9e
F3001/25 C	9e
F3001/25 PZD	10e
F3001/25 PZD C	10e
F3001/25 R	9e
F3001/25 RTS	15e
F3001/25 TRW	15e
F3001/50	9e
F3001/50 C	9e
F3001/50 PZD	10e
F3001/50 PZD C	10e
F3002/25	9e
F3002/25 C	9e
F3002/25 PZ	10e
F3002/25 PZD C	10e
F3002/25 R	9e
F3002/25 RTS	15e
F3002/25 TRW	15e
F3002/50	9e
F3002/50 C	9e
F3002/50 PZD	10e
F3002/50 PZD C	10e
F3003/25	9e
F3003/25 C	9e
F3003/25 PZD	10e
F3003/25 PZD C	10e
F3003/25 RTS	15e
F3003/25 TRW	15e
F3003/50	9e
F3003/50 C	9e
F3003/50 PZD	10e
F3003/50 PZD C	10e
F3004/25 RBE	15e
F3004/25 RTS	15e
F3004/25 SPN	15e
F3004/25 XZN	15e
F3005/25 RBE	15e
F3005/25 XZN	15e
F3006/25 RBE	15e
F3006/25 SPN	15e
F3006/25 TQS	15e
F3006/25 XZN	15e
F3008/25 RBE	15e

Articolo Article	Pagina Page
F3008/25 SPN	15e
F3008/25 TQS	15e
F3008/25 XZN	15e
F3010/25 RBE	15e
F3010/25 SPN	15e
F3010/25 TQS	15e
F3010/25 XZN	15e
F3012/35	23e
F3012/35 PZD	23e
F3013/35	23e
F3013/35 PZD	23e
F3014/35	23e
F3014/35 PZD	23e
F3032,5/25	11e
F3032,5F/25	11e
F3032/25	11e
F3032F/25	11e
F3033/25	11e
F3033F/25	11e
F3034/25	11e
F3034F/25	11e
F3035/25	11e
F3035F/25	11e
F3036/25	11e
F3036F/25	11e
F3038/25	11e
F3038F/25	11e
F3043/34	23e
F3044/34	23e
F3045/34	23e
F3046/34	23e
F3048/34	23e
F3050/34	23e
F3052/34	23e
F3101/50	16e
F3102/50	16e
F3103/50	16e
F3104/30	16e
F3105/30	16e
F3106/30	16e
F3106/45	16e
F3106/45 PZD	16e
F3106/75	16e
F3106/75 PZD	16e
F3111/30	16e
F3111/30 PZD	16e
F3111/45	16e
F3111/45 PZD	16e
F3111/75	16e
F3111/75 PZD	16e
F3112/30	16e
F3112/30 PZD	16e
F3112/45	16e
F3112/45 PZD	16e
F3112/75	16e
F3112/75 PZD	16e
F3113/30	16e
F3113/30 PZD	16e
F312/55	24e
F314/100	24e
F314/50	24e
F3145/45	16e
F3145/45 PZD	16e
F3145/75	16e
F3145/75 PZD	16e
F3214/70 M	8e
F3314/60	7e
F3314/75 M	7e
F3315/150 M	7e
F3315/200 M	7e
F3315/250 M	7e
F3315/60 M	7e
F3315/75 M	7e
F3316/60 M	7e

Articolo Article	Pagina Page
F3320/71M	7e
F3321/60M	7e
F3322/75 M	8e
F3323/65 M	8e
F3351/68 M	8e
F338/100	24e
F338/50	24e
F3390/84	22e
F3391/45	21e
F3391/45 PZD	21e
F3392/45	21e
F3392/45 PZD	21e
F3414/50	8e
F3414/50	28e
F3414/54 M	8e
F3414/54 M	28e
F3416/60	8e
F3416/60	28e
F3416/70 M	8e
F3416/70 M	28e
F3490/84	22e
F3491/34	21e
F3491/34 PZD	21e
F3492/34	21e
F3492/34 PZD	21e
F3590/84	22e
F3591/34	21e
F3591/34 PZD	21e
F3591/45	21e
F3591/45 PZD	21e
F3592/34	21e
F3592/34 PZD	21e
F3592/45	21e
F3592/45 PZD	21e
F3614/25	8e
F3720/30	11e
F3725/30	11e
F3730/30	11e
F3740/30	11e
F3750/30	11e
F3760/30	11e
F3780/30	11e
F3814/35	8e
F3914/49	8e
F414/100	29e
F414/50	29e
F4300/51	13e
F4301/110	13e
F4301/110 C	13e
F4301/110 PZD	14e
F4301/110 PZD C	14e
F4301/150	13e
F4301/150 PZD	14e
F4301/200	13e
F4301/50	13e
F4301/50 C	13e
F4301/50 PZD	14e
F4301/50 PZD C	14e
F4301/75	13e
F4301/75 C	13e
F4301/75 PZD	14e
F4301/75 PZD C	14e
F4302/110	13e
F4302/110 C	13e
F4302/110 PZD	14e
F4302/110 PZD C	14e
F4302/150	13e
F4302/150 PZD	14e
F4302/200	13e
F4302/50	13e
F4302/50 C	13e
F4302/50 PZD	14e
F4302/50 PZD C	14e
F4302/75	13e

Articolo Article	Pagina Page
F4302/75 C	13e
F4302/75 PZD	14e
F4302/75 PZD C	14e
F4303/110	13e
F4303/110 C	13e
F4303/110 PZD	14e
F4303/110 PZD C	14e
F4303/150	13e
F4303/150 PZD	14e
F4303/200	13e
F4303/50	13e
F4303/50 C	13e
F4303/50 PZD	14e
F4303/50 PZD C	14e
F4303/75	13e
F4303/75 C	13e
F4303/75 PZD	14e
F4303/75 PZD C	14e
F4304/50 PZD	14e
F4304/75 PZD	14e
F438/100	29e
F438/50	29e
F4401/100	28e
F4401/100 PZD	28e
F4401/50	28e
F4401/50 PZD	28e
F4401/75	28e
F4401/75 PZD	28e
F4402/100	28e
F4402/100 PZD	28e
F4402/50	28e
F4402/50 PZD	28e
F4402/75	28e
F4402/75 PZD	28e
F4403/100	28e
F4403/100 PZD	28e
F4403/50	28e
F4403/50 PZD	28e
F4403/75	28e
F4403/75 PZD	28e
F5303/51	17e
F5304/51	17e
F5304/75	17e
F5305/51	17e
F5305/75	17e
F5306/51	17e
F5306/75	17e
F5307/51	17e
F5307/75	17e
F5308/51	17e
F5309/50	17e
F5310/51	17e
F5324/94	17e
F5325/94	17e
F5326/94	17e
F5327/94	17e
F5335/51	17e
F5345/51	17e
F5355/50	17e
F5365/51	17e
F5403/50	28e
F5403/76	28e
F5404/50	28e
F5404/76	28e
F5405/50	28e
F5405/76	28e
F5406/50	28e
F5406/76	28e
F5407/50	28e
F5407/76	28e
F5408/50	28e
F5408/76	28e
F5409/50	28e
F5409/76	28e

Articolo Article	Pagina Page
F5410/50	28e
F5410/76	28e
F5411/50	28e
F5411/76	28e
F5412/50	28e
F5412/76	28e
F5435/50	28e
F5435/76	28e
F5445/50	28e
F5445/76	28e
F5455/50	28e
F5455/76	28e
F5465/50	28e
F5465/76	28e
F5475/50	28e
F5475/76	28e
F5485/50	28e
F5485/76	28e
F5603/25	12e
F5603/39	12e
F5604/25	12e
F5604/39	12e
F5605/25	12e
F5605/39	12e
F5606/25	12e
F5606/39	12e
F5607/25	12e
F5607/39	12e
F5608/25	12e
F5608/39	12e
F5609/39	12e
F5610/39	12e
F5635/39	12e
F5645/25	12e
F5645/39	12e
F5655/39	12e
F5665/39	12e
F5675/39	12e
F5685/39	12e
F5705/41	23e
F5706/41	23e
F5707/41	23e
F5708/41	23e
F5709/41	23e
F5710/41	23e
F5712/41	23e
F5714/41	23e
F5755/41	23e
F5765/41	23e
F5775/41	23e
F5803/53	30e
F5804/53	30e
F5805/53	30e
F5806/53	30e
F5807/53	30e
F5808/53	30e
F5809/53	30e
F5810/53	30e
F5835/53	30e
F5845/53	30e
F5855/53	30e
F6603/47	12e
F6604/47	12e
F6605/47	12e
F6606/47	12e
F6607/47	12e
F6608/47	12e
F6635/47	12e
F6645/47	12e
F6655/47	12e
F6665/47	12e
F6675/47	12e
F6685/47	12e
F8000/25 TIN	9e

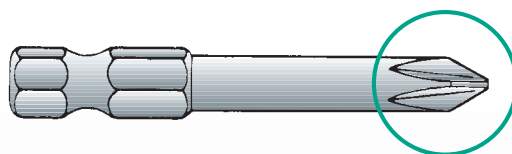
# INDICE

Articolo Article	Pagina Page
F8001/25 PZD TIN	10e
F8001/25 TIN	9e
F8001/50 PZD TIN	10e
F8001/50 TIN	9e
F8002/25 PZD TIN	10e
F8002/25 TIN	9e
F8002/50 PZD TIN	10e
F8002/50 TIN	9e
F8003/25 PZD TIN	10e
F8003/25 TIN	9e
F8003/50 PZD TIN	10e
F8003/50 TIN	9e
F8100/25 C TIN	9e
F8101/25 C TIN	9e
F8101/25 PZD C TIN	10e
F8101/50 C TIN	9e
F8101/50 PZD C TIN	10e
F8102/25 C TIN	9e
F8102/25 PZD C TIN	10e
F8102/50 C TIN	9e
F8102/50 PZD C TIN	10e
F8103/25 C TIN	9e
F8103/25 PZD C TIN	10e
F8103/50 C TIN	9e
F8103/50 PZD C TIN	10e
F8201/50 C TIN	13e
F8201/50 PZD C TIN	14e
F8202/50 C TIN	13e
F8202/50 PZD C TIN	14e
F8203/50 C TIN	13e
F8203/50 PZD C TIN	14e
F8300/50 TIN	13e
F8301/50 PZD TIN	14e
F8301/50 TIN	13e
F8302/50 PZD TIN	14e
F8302/50 TIN	13e
F8303/50 PZD TIN	14e
F8303/50 TIN	13e
FF001/100	30e
FF001/100 PZD	30e
FF001/53	30e
FF001/53 PZD	30e
FF001/70	30e
FF001/70 PZD	30e
FF002/100	30e
FF002/100 PZD	30e
FF002/53	30e
FF002/53 PZD	30e
FF002/70	30e
FF002/70 PZD	30e
FF003/100	30e
FF003/100 PZD	30e
FF003/53	30e
FF003/53 PZD	30e
FF003/70	30e
FF003/70 PZD	30e
FF014/65	8e
FF014/65	30e
FF014/75 M	8e
FF014/75 M	30e
FPA 11	20e
FPA 13	20e
FPA 14	20e
FPA 16	20e
FPA 9	20e
FT 4305/50	18e
FT 4306/50	18e
FT 4306/70	18e
FT 4307/50	18e
FT 4307/70	18e
FT 4308/150	18e
FT 4308/50	18e
FT 4308/70	18e
FT 4309/150	18e

Articolo Article	Pagina Page
FT 4309/50	18e
FT 4309/70	18e
FT 4310/150	18e
FT 4310/50	18e
FT 4310/70	18e
FT 4315/150	18e
FT 4315/50	18e
FT 4315/70	18e
FT 4320/150	18e
FT 4320/50	18e
FT 4320/70	18e
FT 4325/150	18e
FT 4325/50	18e
FT 4325/70	18e
FT 4327/150	18e
FT 4327/50	18e
FT 4327/70	18e
FT 4330/150	18e
FT 4330/50	18e
FT 4330/70	18e
FT 4340/150	18e
FT 4340/50	18e
FT 4340/70	18e
FT06/25	11e
FT07/25	11e
FT08/25	11e
FT09/25	11e
FT10/25	11e
FT15/25	11e
FT20/25	11e
FT25/25	11e
FT27/25	11e
FT30/25	11e
FT3408/34 T 8	22e
FT3409/34 T 9	22e
FT3410/34 T 10	22e
FT3415/34 T 15	22e
FT3510/45	22e
FT3515/45	22e
FT3520/45	22e
FT3525/45	22e
FT40/25	11e
FT40/35	23e
FT45/25	11e
FT45/35	23e
FT50/25	11e
FT50/35	23e
FT55/35	23e
FTF 4306/50	18e
FTF 4307/50	18e
FTF 4308/50	18e
FTF 4309/50	18e
FTF 4310/50	18e
FTF 4310/70	18e
FTF 4315/50	18e
FTF 4315/70	18e
FTF 4320/50	18e
FTF 4320/70	18e
FTF 4325/50	18e
FTF 4325/70	18e
FTF 4327/50	18e
FTF 4327/70	18e
FTF 4330/50	18e
FTF 4330/70	18e
FTF 4340/50	18e
FTF 4340/70	18e
FTF06/25	11e
FTF07/25	11e
FTF08/25	11e
FTF09/25	11e
FTF10/25	11e
FTF15/25	11e
FTF20/25	11e
FTF25/25	11e

Articolo Article	Pagina Page
FTF27/25	11e
FTF30/25	11e
FTF30/25	11e
FTF40/25	11e
FTF4310-40/150	18e
FTF45/25	11e
FTF50/25	11e
FTP-10/25	12e
FTP-15/25	12e
FTP-20/25	12e
FTP-25/25	12e
FTP-27/25	12e
FTP-30/25	12e
FTP-40/25	12e
LAMA A SPINA PH2/125	22e
LAMA A SPINA PZD 2/125	22e
MAG 43	34e
MINI COLOR BOX 15PZ	33e
RACCORDI ARIA	38e-40e
SFOM-2	38e
SFOM-3	38e
SFOM-4	38e
SFOF-2	38e
SFOF-3	38e
SFOF-4	38e
SFOH-4	38e
SFOH-5	38e
SFOH-6,5	38e
SFOH-8	38e
SFOT-2	38e
SFOT-2A	38e
SFOT-3	38e
SFOT-4	38e
TD-70	36e
U2300	35e
U2400	35e
U2600A	35e
U-8310	36e
U-8311	36e
U-8312	36e

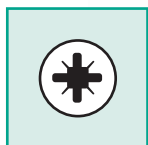
# IMPRONTE DISPONIBILI AVAILABLE SHAPES



PHILLIPS®



TORQ-SET®



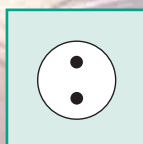
POZIDRIV®



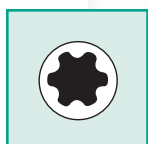
TRI-WING®



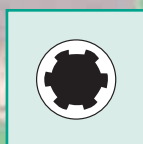
TORX®



SPANNER



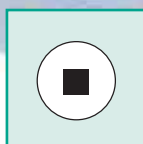
TORX PLUS®



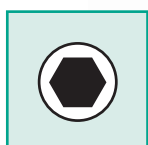
RIBE®



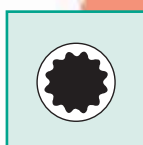
TORX®  
CON FORO



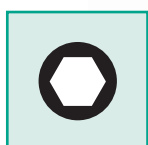
ROBERTSON®



ESAGONO



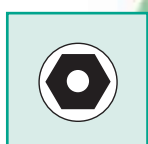
XZN®



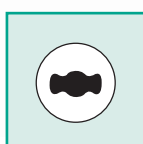
ESAGONO



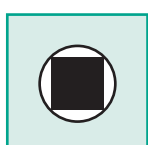
TAGLIO



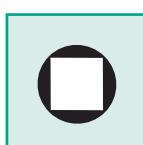
ESAGONO  
CON FORO



CLUTCH



QUADRO



QUADRO



# PORTAINSERTI NORMALI E MAGNETICI



Attacco - Drive DIN 3126 - E6,35  
Alloggiamento - Housing DIN 3126 - D6,35

Articolo Article					
F3314/60	6,35 (1/4")	60	11		10
F3314/75M	6,35 (1/4")	75	11	Magnetic	10



Attacco - Drive DIN 3126 - E6,35  
Alloggiamento - Housing DIN 3126 - D6,35

Articolo Article					
F3315/60M	6,35 (1/4")	60	11	Magnetic	10
F3316/60M	6,35 (1/4")	60	10	Magnetic - no ring	10
F3315/75M	6,35 (1/4")	75	11	Magnetic	10
F3315/150M	6,35 (1/4")	150	11	Magnetic	10
F3315/200M	6,35 (1/4")	200	11	Magnetic	10
F3315/250M	6,35 (1/4")	250	11	Magnetic	10



Espulsione automatica a molla BIT

Attacco - Drive DIN 3126 - E6,35  
Alloggiamento - Housing DIN 3126 - D6,35

Articolo Article				
F3321/60M	6,35 (1/4")	60	Magnetic	10



Attacco - Drive DIN 3126 - E6,35  
Alloggiamento - Housing DIN 3126 - D6,35

Articolo Article				
F3320/71M	6,35 (1/4")	71	Magnetic	10



Espositore da banco n. 30 pezzi  
30 pcs. display

Articolo Article	Codice Code	Contenuto Content
EXPO F3321/60M	193290	N° 30 pz. F3321/60M



Espositore da banco n. 30 pezzi  
30 pcs. display

Articolo Article	Codice Code	Contenuto Content
EXPO F3320/71M	181440	N° 30 pz. F3320/71M

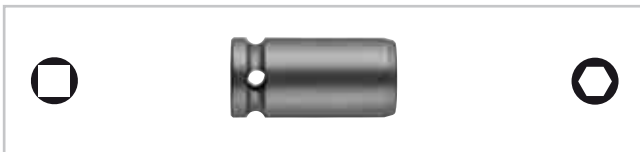
Per cartongesso

1/4"



Attacco - Drive DIN 3126 - E6,35  
Alloggiamento - Housing DIN 3126 - D6,35  
Portabit con regolazione di battuta per cartongesso con doppio magnete  
Adjustable double magnet bit holder for hardboard

Articolo Article				
F3351/68M	6,35 (1/4")	68	Magnetic	10



Attacco - Drive DIN 3121  
Alloggiamento - Housing DIN 3126 - D6,35

Articolo Article			Attacco Drive	
F3614/25	6,35 (1/4")	25	1/4"	10
F3814/35	6,35 (1/4")	35	3/8"	10
F3914/49	6,35 (1/4")	49	1/2"	10

5,5 mm



Bosch

Attacco - Drive DIN 3126 - A5,5  
Alloggiamento - Housing DIN 3126 - D6,35

Articolo Article					
F3214/70M	6,35 (1/4")	70	11	Magnetic	10

G7



Fein

Attacco - Drive DIN 3126 - G7  
Alloggiamento - Housing DIN 3126 - D6,35  
7mm attacco Fein - Fein shank drive

Articolo Article				
FF014/65	6,35 (1/4")	65	-	10
FF014/75M	6,35 (1/4")	75	Magnetic	10

SDS Plus

Attacco - Drive SDS Plus  
Alloggiamento - Housing DIN 3126 - D6,35

Articolo Article				
F3322/75M	6,35 (1/4")	75	11 Magnetic	10



Attacco - Drive SDS Plus  
Adattatore per mandrino trapano - Shank chuck adapter

Articolo Article			
F3323/65	1/2" - 20	65	10



Desoutter

Attacco - Drive 5/16"  
Alloggiamento - Housing DIN 3126 - D6,35

Articolo Article				
F3414/50	6,35 (1/4")	50	-	10
F3414/54M	6,35 (1/4")	54	Magnetic	10
F3416/60	8 (5/16")	60	-	10
F3416/70M	8 (5/16")	70	Magnetic	10

## PHILLIPS®



Phillips®



### Coniato

Attacco - Drive DIN 3126 - C6,35  
 Impronta - Tip DIN 5260 PH Phillips®  
 Coniato - Cold forged

59 HRC

Articolo Article	+		∅		
F3000/25 C	PH0	25	3,2 mm	10	200
F3001/25 C	PH1	25		10	200
F3002/25 C	PH2	25		10	200
F3003/25 C	PH3	25		10	200
F3001/50 C	PH1	50		10	200
F3002/50 C	PH2	50		10	200
F3003/50 C	PH3	50		10	200



Phillips®



### Fresato

Attacco - Drive DIN 3126 - C6,35  
 Impronta - Tip DIN 5260 PH Phillips®  
 Fresato - Milled

62 HRC

Articolo Article	+		∅		
F3000/25	PH0	25	3 mm	10	200
F3001/25	PH1	25		10	200
F3002/25	PH2	25		10	200
F3003/25	PH3	25		10	200
F3001/50	PH1	50		10	200
F3002/50	PH2	50		10	200
F3003/50	PH3	50		10	200



Phillips®



### Tornito

Attacco - Drive DIN 3126 - C6,35  
 Impronta - Tip Phillips® Torsion Bit  
 Tornito e fresato - Lathed and milled

62 HRC

Articolo Article	+		∅		
F3001/25 R	PH1	25	4,5 mm	10	200
F3002/25 R	PH2	25	5 mm	10	200

## PHILLIPS® - Titanio



Phillips®



### Titanio - Coniato

Attacco - Drive DIN 3126 - C6,35  
 Impronta - Tip DIN 5260 PH Phillips®  
 Coniato rivestito TiN - Cold forged TiN coated

2000 HV

Articolo Article	+		∅		
F8100/25 C TIN	PH0	25	3,2 mm	TiN coated	10
F8101/25 C TIN	PH1	25		TiN coated	10
F8102/25 C TIN	PH2	25		TiN coated	10
F8103/25 C TIN	PH3	25		TiN coated	10
F8101/50 C TIN	PH1	50		TiN coated	10
F8102/50 C TIN	PH2	50		TiN coated	10
F8103/50 C TIN	PH3	50		TiN coated	10



Phillips®



### Titanio - Fresato

Attacco - Drive DIN 3126 - C6,35  
 Impronta - Tip DIN 5260 PH Phillips®  
 Fresato rivestito TiN - Milled TiN coated

2000 HV

Articolo Article	+		∅		
F8000/25 TIN	PH0	25	3 mm	TiN coated	10
F8001/25 TIN	PH1	25		TiN coated	10
F8002/25 TIN	PH2	25		TiN coated	10
F8003/25 TIN	PH3	25		TiN coated	10
F8001/50 TIN	PH1	50		TiN coated	10
F8002/50 TIN	PH2	50		TiN coated	10
F8003/50 TIN	PH3	50		TiN coated	10



**POZIDRIV®**



Pozidriv®



**Coniato**

Attacco - Drive DIN 3126 - C6,35  
Impronta - Tip DIN 5260 PZ Pozidriv®  
Coniato - Cold forged

**59 HRC**

Articolo Article				
F3001/25 PZD C	PZ1	25	10	200
F3002/25 PZD C	PZ2	25	10	200
F3003/25 PZD C	PZ3	25	10	200
F3001/50 PZD C	PZ1	50	10	200
F3002/50 PZD C	PZ2	50	10	200
F3003/50 PZD C	PZ3	50	10	200

**POZIDRIV® - Titanio**



Pozidriv®



**Titanio - Coniato**

Attacco - Drive DIN 3126 - C6,35  
Impronta - Tip DIN 5260 PZ Pozidriv®  
Coniato rivestito TiN - Cold forged TiN coated

**2000 HV**

Articolo Article				
F8101/25 PZD C TIN	PZ1	25	TiN coated	10
F8102/25 PZD C TIN	PZ2	25	TiN coated	10
F8103/25 PZD C TIN	PZ3	25	TiN coated	10
F8101/50 PZD C TIN	PZ1	50	TiN coated	10
F8102/50 PZD C TIN	PZ2	50	TiN coated	10
F8103/50 PZD C TIN	PZ3	50	TiN coated	10



Pozidriv®



**Fresato**

Attacco - Drive DIN 3126 - C6,35  
Impronta - Tip DIN 5260 PZ Pozidriv®  
Fresato - Milled

**62 HRC**

Articolo Article				
F3001/25 PZD	PZ1	25	10	200
F3002/25 PZD	PZ2	25	10	200
F3003/25 PZD	PZ3	25	10	200
F3001/50 PZD	PZ1	50	10	200
F3002/50 PZD	PZ2	50	10	200
F3003/50 PZD	PZ3	50	10	200



Pozidriv®



**Titanio - Fresato**

Attacco - Drive DIN 3126 - C6,35  
Impronta - Tip DIN 5260 PZ Pozidriv®  
Fresato rivestito TiN - Milled TiN coated

**2000 HV**

Articolo Article				
F8001/25 PZD TIN	PZ1	25	TiN coated	10
F8002/25 PZD TIN	PZ2	25	TiN coated	10
F8003/25 PZD TIN	PZ3	25	TiN coated	10
F8001/50 PZD TIN	PZ1	50	TiN coated	10
F8002/50 PZD TIN	PZ2	50	TiN coated	10
F8003/50 PZD TIN	PZ3	50	TiN coated	10



# BITS 1/4"

## BRUGOLA



Hex

Attacco - Drive DIN 3126 - C6,35  
Impronta - Tip Brugola - Hexagon

Articolo Article			
F3032/25	2	25	200
F3032,5/25	2,5	25	10
F3033/25	3	25	10
F3034/25	4	25	10
F3035/25	5	25	10
F3036/25	6	25	10
F3038/25	8	25	10



BH Hex



Attacco - Drive DIN 3126 - C6,35  
Impronta - Tip Brugola - Hexagon  
Hex con foro - Bore hole hex

Articolo Article			
F3032 F/25	2	25	10
F3032,5 F/25	2,5	25	10
F3033 F/25	3	25	10
F3034 F/25	4	25	10
F3035 F/25	5	25	10
F3036 F/25	6	25	10
F3038 F/25	8	25	10



BS Hex



Attacco - Drive DIN 3126 - C6,35  
Impronta - Tip Testa esagonale sferica - Ball head Hex

Articolo Article			
F3720/30	2	30	10
F3725/30	2,5	30	10
F3730/30	3	30	10
F3740/30	4	30	10
F3750/30	5	30	10
F3760/30	6	30	10
F3780/30	8	30	10

## TORX®



TORX®



Attacco - Drive DIN 3126 - C6,35  
Impronta - Tip Torx®

Articolo Article				
FT06/25	T6	25	10	200
FT07/25	T7	25	10	200
FT08/25	T8	25	10	200
FT09/25	T9	25	10	200
FT10/25	T10	25	10	200
FT15/25	T15	25	10	200
FT20/25	T20	25	10	200
FT25/25	T25	25	10	200
FT27/25	T27	25	10	200
FT30/25	T30	25	10	200
FT40/25	T40	25	10	200
FT45/25	T45	25	10	200
FT50/25	T50	25	10	200

## TORX® CON FORO



BH Torx®



Attacco - Drive DIN 3126 - C6,35  
Impronta - Tip Tamper Torx®  
Torx con foro - Bore Hole Torx

Articolo Article			
FTF06/25	T6H	25	10
FTF07/25	T7H	25	10
FTF08/25	T8H	25	10
FTF09/25	T9H	25	10
FTF10/25	T10H	25	10
FTF15/25	T15H	25	10
FTF20/25	T20H	25	10
FTF25/25	T25H	25	10
FTF27/25	T27H	25	10
FTF30/25	T30H	25	10
FTF40/25	T40H	25	10
FTF45/25	T45H	25	10
FTF50/25	T50H	25	10



**TORX PLUS®**



Torx Plus®



Attacco - Drive DIN 3126 - C6,35  
Impronta - Tip Torx plus®

Articolo Article			
FTP10/25	T10P	25	10
FTP15/25	T15P	25	10
FTP20/25	T20P	25	10
FTP25/25	T25P	25	10
FTP27/25	T27P	25	10
FTP30/25	T30P	25	10
FTP40/25	T40P	25	10

**TAGLIO TESTA PIANA**



Flat



Attacco - Drive DIN 3126 - C6,35  
Impronta - Tip DIN 5264-C

Articolo Article			
F5603/25	3	25	20
F5604/25	4	25	20
F5645/25	4,5	25	20
F5605/25	5	25	20
F5606/25	6	25	20
F5607/25	7	25	20
F5608/25	8	25	20

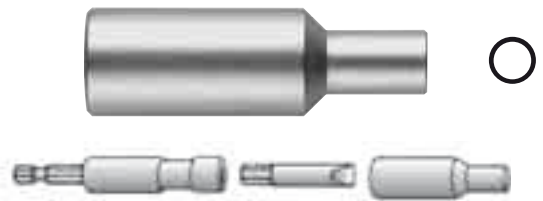


Flat



Attacco - Drive DIN 3126 - C6,35  
Impronta - Tip DIN 5264-C

Articolo Article			
F5603/39	3	39	20
F5635/39	3,5	39	20
F5604/39	4	39	20
F5645/39	4,5	39	20
F5605/39	5	39	20
F5655/39	5,5	39	20
F5606/39	6	39	20
F5665/39	6,5	39	20
F5607/39	7	39	20
F5675/39	7,5	39	20
F5608/39	8	39	20
F5685/39	8,5	39	20
F5609/39	9	39	20
F5610/39	10	39	20



Attacco - Drive Bussole guidalama - Finder sleeves  
Per uso in abbinamento F56xx/39 e portainseriti  
For use with F56xx/39 & bit holder

Articolo Article			
F6603/47	3	47	1
F6635/47	3,5	47	1
F6604/47	4	47	1
F6645/47	4,5	47	1
F6605/47	5	47	1
F6655/47	5,5	47	1
F6606/47	6	47	1
F6665/47	6,5	47	1
F6607/47	7	47	1
F6675/47	7,5	47	1
F6608/47	8	47	1
F6685/47	8,5	47	1

## SPANNER®



Spanner®



Attacco - Drive DIN 3126 - C6,35  
Impronta - Tip Torx plus®

Articolo Article			
F3004/25 SPN	4	25	10
F3006/25 SPN	6	25	10
F3008/25 SPN	8	25	10
F3010/25 SPN	10	25	10

## TORQ-SET®



Torq-set®



Per aeronautica - antisvitamento

Attacco - Drive DIN 3126 - C6,35  
Impronta - Tip Torq-set®

Articolo Article			
F3006/25 TQS	6	25	10
F3008/25 TQS	8	25	10
F3010/25 TQS	10	25	10
F300X/25 TQS	X	25	10

## ROBERTSON SQUARE®



Robertson square®



Attacco - Drive DIN 3126 - C6,35  
Impronta - Tip Robertson square®

Articolo Article			
F3000/25 RTS	0	25	10
F3001/25 RTS	1	25	10
F3002/25 RTS	2	25	10
F3003/25 RTS	3	25	10
F3004/25 RTS	4	25	10

## XZN®



XZN®



Attacco - Drive DIN 3126 - C6,35  
Impronta - Tip XZN®

Articolo Article			
F3004/25 XZN	4	25	10
F3005/25 XZN	5	25	10
F3006/25 XZN	6	25	10
F3008/25 XZN	8	25	10
F3010/25 XZN	10	25	10

## TRI-WING®



Tri-Wing®



Per aeronautica - antisvitamento

Attacco - Drive DIN 3126 - C6,35  
Impronta - Tip Tri-wing®

Articolo Article			
F3001/25 TRW	1	25	10
F3002/25 TRW	2	25	10
F3003/25 TRW	3	25	10
F300X/25 TRW	X	25	10

## RIBE®



Ribe®



Attacco - Drive DIN 3126 - C6,35  
Impronta - Tip Ribe®

Articolo Article			
F3004/25 RBE	4	25	10
F3005/25 RBE	5	25	10
F3006/25 RBE	6	25	10
F3008/25 RBE	8	25	10
F3010/25 RBE	10	25	10

**PHILLIPS®**



Phillips®



**Coniato**

Attacco - Drive DIN 3126 - E6,35  
Impronta - Tip DIN 5260 PH Phillips®  
Coniato - Cold forged **59 HRC**

Articolo Article	+			
F4301/50 C	PH1	50	10	100
F4302/50 C	PH2	50	10	100
F4303/50 C	PH3	50	10	100
F4301/75 C	PH1	75	10	100
F4302/75 C	PH2	75	10	100
F4303/75 C	PH3	75	10	100
F4301/110 C	PH1	110	10	100
F4302/110 C	PH2	110	10	100
F4303/110 C	PH3	110	10	100



Phillips®



**Fresato**

Attacco - Drive DIN 3126 - E6,35  
Impronta - Tip DIN 5260 PH Phillips®  
Fresato - Milled **62 HRC**

Articolo Article	+			
F4300/51	PH0	51	10	100
F4301/50	PH1	50	10	100
F4302/50	PH2	50	10	100
F4303/50	PH3	50	10	100
F4301/75	PH1	75	10	100
F4302/75	PH2	75	10	100
F4303/75	PH3	75	10	100
F4301/110	PH1	110	10	100
F4302/110	PH2	110	10	100
F4303/110	PH3	110	10	100
F4301/150	PH1	150	10	100
F4302/150	PH2	150	10	100
F4303/150	PH3	150	10	100
F4301/200	PH1	200	10	100
F4302/200	PH2	200	10	100
F4303/200	PH3	200	10	100
F43xx/xx	XX	XX	A richiesta/On demand	

**PHILLIPS® - Titanio**



Phillips®



**Titanio - Coniato**

Attacco - Drive DIN 3126 - E6,35  
Impronta - Tip DIN 5260 - PH Phillips®  
Coniato rivestito TiN - Cold forged TiN coated **2000 HV**

Articolo Article	+			
F8201/50 C TIN	PH1	50	TiN coated	10
F8202/50 C TIN	PH2	50	TiN coated	10
F8203/50 C TIN	PH3	50	TiN coated	10



Phillips®



**Titanio - Fresato**

Attacco - Drive DIN 3126 - E6,35  
Impronta - Tip DIN 5260 - PH Phillips®  
Fresato rivestito TiN - Milled TiN coated **2000 HV**

Articolo Article	+			
F8300/50 TIN	PH0	50	TiN coated	10
F8301/50 TIN	PH1	50	TiN coated	10
F8302/50 TIN	PH2	50	TiN coated	10
F8303/50 TIN	PH3	50	TiN coated	10



# LAME 1/4" Pozidriv®

## POZIDRIV®



Pozidriv®



### Coniato

Attacco - Drive DIN 3126 - E6,35  
Impronta - Tip DIN 5260 PH Pozidriv®  
Coniato - Cold forged

59 HRC

Articolo Article				
F4301/50 PZD C	PZ1	50	10	100
F4302/50 PZD C	PZ2	50	10	100
F4303/50 PZD C	PZ3	50	10	100
F4301/75 PZD C	PZ1	75	10	100
F4302/75 PZD C	PZ2	75	10	100
F4303/75 PZD C	PZ3	75	10	100
F4301/110 PZD C	PZ1	110	10	100
F4302/110 PZD C	PZ2	110	10	100
F4303/110 PZD C	PZ3	110	10	100



Pozidriv®



### Fresato

Attacco - Drive DIN 3126 - E6,35  
Impronta - Tip DIN 5260 PH Pozidriv®  
Fresato - Milled

62 HRC

Articolo Article				
F4301/50 PZD	PZ1	50	10	100
F4302/50 PZD	PZ2	50	10	100
F4303/50 PZD	PZ3	50	10	100
F4304/50 PZD	PZ4	50	10	100
F4301/75 PZD	PZ1	75	10	100
F4302/75 PZD	PZ2	75	10	100
F4303/75 PZD	PZ3	75	10	100
F4304/75 PZD	PZ4	75	10	100
F4301/110 PZD	PZ1	110	10	100
F4302/110 PZD	PZ2	110	10	100
F4303/110 PZD	PZ3	110	10	100
F4301/150 PZD	PZ1	150	10	100
F4302/150 PZD	PZ2	150	10	100
F4303/150 PZD	PZ3	150	10	100
F43xx/xx PZD	XX	XX	A richiesta/On demand	

## POZIDRIV® - Titanio



Pozidriv®



### Titanio - Coniato

Attacco - Drive DIN 3126 - E6,35  
Impronta - Tip DIN 5260 - PH Pozidriv®  
Coniato rivestito TiN - Cold forged TiN coated

2000 HV

Articolo Article				
F8201/50 PZD C TIN	PZ1	50	TiN coated	10
F8202/50 PZD C TIN	PZ2	50	TiN coated	10
F8203/50 PZD C TIN	PZ3	50	TiN coated	10



Pozidriv®

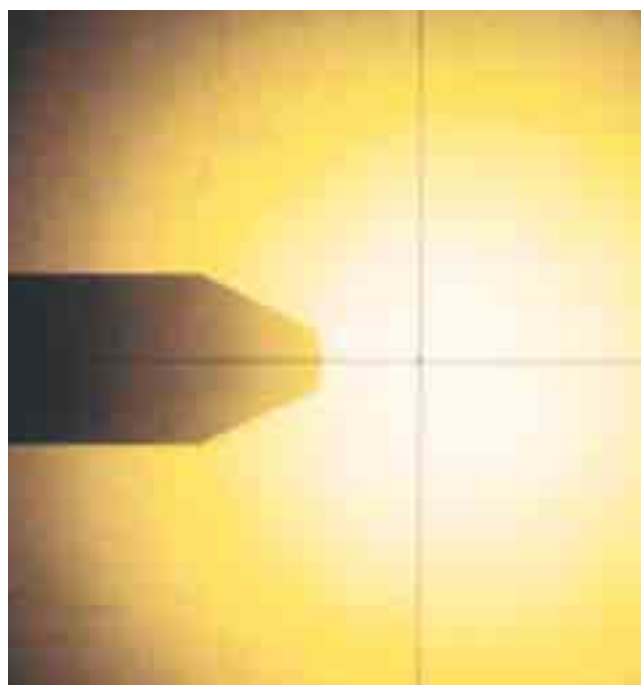


### Titanio - Fresato

Attacco - Drive DIN 3126 - E6,35  
Impronta - Tip DIN 5260 - PH Pozidriv®  
Fresato rivestito TiN - Milled TiN coated

2000 HV

Articolo Article				
F8301/50 PZD TIN	PZ1	50	TiN coated	10
F8302/50 PZD TIN	PZ2	50	TiN coated	10
F8303/50 PZD TIN	PZ1	50	TiN coated	10



**DOPPIO**

Phillips®



Phillips®



**Attacco - Drive** DIN 3126 - C6,35  
**Impronta - Tip** DIN 5260 PH Phillips®

**Fresato - Milled**

**61 HRC**

Articolo Article				
F3111/30	2xPH1	30	Double end	10
F3112/30	2xPH2	30	Double end	10
F3113/30	2xPH3	30	Double end	10

Pozidriv®



Pozidriv®



**Attacco - Drive** DIN 3126 - C6,35  
**Impronta - Tip** DIN 5260 PZ Pozidriv®

**Fresato - Milled**

**61 HRC**

Articolo Article				
F3111/30 PZD	2xPZ1	30	Double end	10
F3112/30 PZD	2xPZ2	30	Double end	10
F3113/30 PZD	2xPZ3	30	Double end	10

Flat



Flat



**Attacco - Drive** DIN 3126 - C6,35  
**Impronta - Tip** DIN 5264-C

Articolo Article				
F3104/30	2x4	30	Double end	10
F3105/30	2x5	30	Double end	10
F3106/30	2x6	30	Double end	10

Phillips®



Phillips®



Flat



**Attacco - Drive** DIN 3126 - C6,35

**Impronta - Tip** DIN 5260 PH Phillips® / DIN 5264 - C

**Fresato - Milled**

**61 HRC**

Articolo Article					
F3111/45	⊕ 2xPH1 ⊕	⊖	45	Double end	10
F3112/45	⊕ 2xPH2 ⊕	⊖	45	Double end	10
F3111/75	⊕ 2xPH1 ⊕	⊖	75	Double end	10
F3112/75	⊕ 2xPH2 ⊕	⊖	75	Double end	10
F3145/45	⊕ PH1 - 4,5 ⊖	⊖	45	Double end	10
F3106/45	⊕ PH2 - 6 ⊖	⊖	45	Double end	10
F3145/75	⊕ PH1 - 4,5 ⊖	⊖	75	Double end	10
F3106/75	⊕ PH2 - 6 ⊖	⊖	75	Double end	10

Pozidriv®



Pozidriv®



Flat



**Attacco - Drive** DIN 3126 - C6,35

**Impronta - Tip** DIN 5260 PZ Pozidriv® / DIN 5264 - C

**Fresato - Milled**

**61 HRC**

Articolo Article					
F3111/45 PZD	⊕ 2xPZ1 ⊕	⊖	45	Double end	10
F3112/45 PZD	⊕ 2xPZ2 ⊕	⊖	45	Double end	10
F3111/75 PZD	⊕ 2xPZ1 ⊕	⊖	75	Double end	10
F3112/75 PZD	⊕ 2xPZ2 ⊕	⊖	75	Double end	10
F3145/45 PZD	⊕ PZ1 - 4,5 ⊖	⊖	45	Double end	10
F3106/45 PZD	⊕ PZ2 - 6 ⊖	⊖	45	Double end	10
F3145/75 PZD	⊕ PZ1 - 4,5 ⊖	⊖	75	Double end	10
F3106/75 PZD	⊕ PZ2 - 6 ⊖	⊖	75	Double end	10

Phillips®



Phillips®



**Attacco - Drive** Diam. 7 mm

**Impronta - Tip** DIN 5260 PZ Phillips®

**Doppia croce - Double cross**

Articolo Article				
F3101/50	2xPH1	50	Double end	10
F3102/50	2xPH2	50	Double end	10
F3103/50	2xPH3	50	Double end	10



# LAME 1/4"

## BRUGOLA



Attacco - Drive DIN 3126 - E6,35  
Impronta - Tip Brugola - Hexagon

Articolo Article			
F1331,5/70	1,5	70	10
F1332/70	2	70	10
F1332,5/70	2,5	70	10
F1333/70	3	70	10
F1334/70	4	70	10
F1335/70	5	70	10
F1336/70	6	70	10
F1337/70	7	70	10
F1338/70	8	70	10
F1339/70	9	70	10
F1340/70	10	70	10



Attacco - Drive DIN 3126 - E6,35  
Impronta - Tip Brugola - Hexagon  
Hex con foro - Bore hole hex

Articolo Article			
F1332,5 F/70	2,5	70	10
F1333 F/70	3	70	10
F1334 F/70	4	70	10
F1335 F/70	5	70	10



Attacco - Drive DIN 3126 - E6,35  
Impronta - Tip Testa esagonale sferica - Ball head Hex

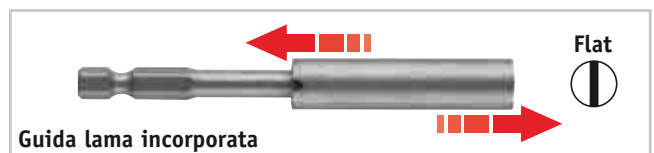
Articolo Article			
F1732/50	2	50	10
F1732,5/50	2,5	50	10
F1733/50	3	50	10
F1734/50	4	50	10
F1735/50	5	50	10
F1736/50	6	50	10
F1738/50	8	50	10

## TAGLIO TESTA PIANA



Attacco - Drive DIN 3126 - E6,35  
Impronta - Tip DIN 5264-C

Articolo Article			
F5303/51	3	51	10
F5335/51	3,5	51	10
F5304/51	4	51	10
F5345/51	4,5	51	10
F5305/51	5	51	10
F5355/51	5,5	51	10
F5306/51	6	51	10
F5365/51	6,5	51	10
F5307/51	7	51	10
F5308/51	8	51	10
F5309/51	9	51	10
F5310/51	10	51	10
F5304/75	4	75	10
F5305/75	5	75	10
F5306/75	6	75	10
F5307/75	7	75	10



Guida lama incorporata

Attacco - Drive DIN 3126 - E6,35  
Impronta - Tip DIN 5264-C

Articolo Article			Testa vite Ø Screw head Ø	
F5324/94	4	94	4-5 mm	10
F5325/94	5	94	5-6 mm	10
F5326/94	6	94	6-8 mm	10
F5327/94	7	94	8-10 mm	10



**TORX®**



**TORX®**

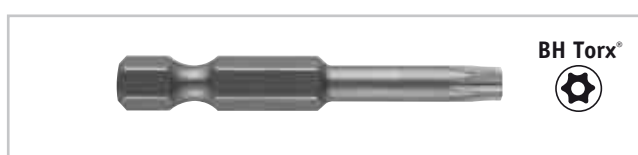
Attacco - Drive DIN 3126 - E6,35

Impronta - Tip Torx®

Articolo Article			
FT4305/50	T5	50	10
FT4306/50	T6	50	10
FT4307/50	T7	50	10
FT4308/50	T8	50	10
FT4309/50	T9	50	10
FT4310/50	T10	50	10
FT4315/50	T15	50	10
FT4320/50	T20	50	10
FT4325/50	T25	50	10
FT4327/50	T27	50	10
FT4330/50	T30	50	10
FT4340/50	T40	50	10
FT4306/70	T6	70	10
FT4307/70	T7	70	10
FT4308/70	T8	70	10
FT4309/70	T9	70	10
FT4310/70	T10	70	10
FT4315/70	T15	70	10
FT4320/70	T20	70	10
FT4325/70	T25	70	10
FT4327/70	T27	70	10
FT4330/70	T30	70	10
FT4340/70	T40	70	10
FT4308/150	T8	150	10
FT4309/150	T9	150	10
FT4310/150	T10	150	10
FT4315/150	T15	150	10
FT4320/150	T20	150	10
FT4325/150	T25	150	10
FT4327/150	T27	150	10
FT4330/150	T30	150	10
FT4340/150	T40	150	10



**TORX® CON FORO**



**BH Torx®**

Attacco - Drive DIN 3126 - E6,35

Impronta - Tip Tamper Torx®

Torx con foro - Bore Hole Torx

Articolo Article			
FTF4306/50	T6H	50	10
FTF4307/50	T7H	50	10
FTF4308/50	T8H	50	10
FTF4309/50	T9H	50	10
FTF4310/50	T10H	50	10
FTF4315/50	T15H	50	10
FTF4320/50	T20H	50	10
FTF4325/50	T25H	50	10
FTF4327/50	T27H	50	10
FTF4330/50	T30H	50	10
FTF4340/50	T40H	50	10
FTF4310/70	T10H	70	10
FTF4315/70	T15H	70	10
FTF4320/70	T20H	70	10
FTF4325/70	T25H	70	10
FTF4327/70	T27H	70	10
FTF4330/70	T30H	70	10
FTF4340/70	T40H	70	10
FTF4310/150	T10H	150	10
FTF4315/150	T15H	150	10
FTF4320/150	T20H	150	10
FTF4325/150	T25H	150	10
FTF4327/150	T27H	150	10
FTF4330/150	T30H	150	10
FTF4340/150	T40H	150	10



# CHIAVI A BUSSOLA 1/4"

## CHIAVI A BUSSOLA



Attacco - Drive DIN 3126 - E6,35

Articolo Article	Hex	Length	Box
F1304/50	4	50	10
F1345/50	4,5	50	10
F1305/50	5	50	10
F1355/50	5,5	50	10
F1306/50	6	50	10
F1307/50	7	50	10
F1308/50	8	50	10
F1309/50	9	50	10
F1310/50	10	50	10
F1311/50	11	50	10
F1312/50	12	50	10
F1313/50	13	50	10
F1314/50	14	50	10
F1317/55	17	55	10
F1304/75	4	75	10
F1345/75	4,5	75	10
F1305/75	5	75	10
F1355/75	5,5	75	10
F1306/75	6	75	10
F1307/75	7	75	10
F1308/75	8	75	10
F1309/75	9	75	10
F1310/75	10	75	10
F1311/75	11	75	10
F1312/75	12	75	10
F1313/75	13	75	10
F1314/75	14	75	10
F1304/100	4	100	10
F1345/100	4,5	100	10
F1305/100	5	100	10
F1355/100	5,5	100	10
F1306/100	6	100	10
F1307/100	7	100	10
F1308/100	8	100	10
F1309/100	9	100	10
F1310/100	10	100	10
F1311/100	11	100	10
F1312/100	12	100	10
F1313/100	13	100	10
F1314/100	14	100	10



## Magnetica

Attacco - Drive DIN 3126 - E6,35

Magnetica - Magnetic



Articolo Article	Hex	Length	Magnetic	Box
F1305/50 M	5	50	Magnetic	10
F1355/50 M	5,5	50	Magnetic	10
F1306/50 M	6	50	Magnetic	10
F1307/50 M	7	50	Magnetic	10
F1308/50 M	8	50	Magnetic	10
F1310/50 M	10	50	Magnetic	10
F1313/50 M	13	50	Magnetic	10
F1305/75 M	5	75	Magnetic	10
F1355/75 M	5,5	75	Magnetic	10
F1306/75 M	6	75	Magnetic	10
F1307/75 M	7	75	Magnetic	10
F1308/75 M	8	75	Magnetic	10
F1310/75 M	10	75	Magnetic	10
F1313/75 M	13	75	Magnetic	10
F1305/100 M	5	100	Magnetic	10
F1355/100 M	5,5	100	Magnetic	10
F1306/100 M	6	100	Magnetic	10
F1307/100 M	7	100	Magnetic	10
F1308/100 M	8	100	Magnetic	10
F1310/100 M	10	100	Magnetic	10
F1313/100 M	13	100	Magnetic	10

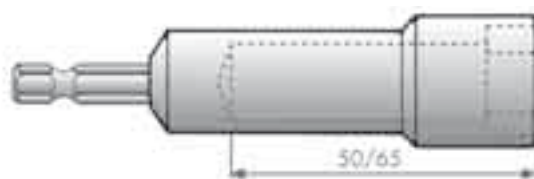


## Scarico maggiorato

Attacco - Drive DIN 3126 - E6,35

Scarico maggiorato - Extra deep throat

Articolo Article	Hex	Length	Scarico Depth	Box
F1605,5/100	5,5	100	50	10
F1607/100	7	100	50	10
F1608/100	8	100	50	10
F1610/100	10	100	50	10
F1613/100	13	100	65	10
F1617/100	17	100	65	10



## CHIAVI A BUSSOLA 1/4" Serie economica



Hex

Attacco - Drive DIN 3126 - E6,35  
Impronta - Tip DIN 3129

Articolo Article			
F1306/48E	6	48	10
F1307/48E	7	48	10
F1308/48E	8	48	10
F1310/48E	10	48	10
F1313/48E	13	48	10



**Magnetica**

Attacco - Drive DIN 3126 - E6,35  
Impronta - Tip DIN 3129  
**Magnetica - Magnetic**



Articolo Article				
F1306/48ME	6	48	<b>Magnetic</b>	10
F1307/48ME	7	48	<b>Magnetic</b>	10
F1308/48ME	8	48	<b>Magnetic</b>	10
F1310/48ME	10	48	<b>Magnetic</b>	10
F1313/48ME	13	48	<b>Magnetic</b>	10



Hex

Attacco - Drive DIN 3126 - E6,35  
**Ritenzione a pressione - Per viti con rondella**  
**For screws with under head washer**

Articolo Article			
F207/55M	7	55	10
F208/55M	8	55	10
F210/55M	10	55	10

## CHIAVI ANUBA



Attacco - Drive DIN 3126 - E6,35  
**Chiavi per cerniere anuba - Sockets for anuba hinges**

Articolo Article	$\varnothing$		
FPA 9	9	60	10
FPA 11	11	60	10
FPA 13	13	60	10
FPA 14	14	60	10
FPA 16	16	60	10



# BITS 5/16"



## Fresato

Attacco - Drive DIN 3126 - C8  
Impronta - Tip DIN 5260 PH Phillips®  
**Fresato - Milled**

Articolo Article	+		
F3012/35	PH2	35	30
F3013/35	PH3	35	30
F3014/35	PH4	35	30



## Fresato

Attacco - Drive DIN 3126 - C8  
Impronta - Tip DIN 5260 PZ Pozidriv®  
**Fresato - Milled**

**62 HRC**

Articolo Article	+		
F3012/35 PZD	PZ2	35	30
F3013/35 PZD	PZ3	35	30
F3014/35 PZD	PZ4	35	30



Attacco - Drive DIN 3126 - C8  
Impronta - Tip Torx®

Articolo Article	+		
FT40/35	T40	35	10
FT45/35	T45	35	10
FT50/35	T50	35	10
FT55/35	T55	35	10



## Brugola

Attacco - Drive DIN 3126 - C8  
Impronta - Tip Brugola - Hexagon

Articolo Article			
F3043/34	3	34	10
F3044/34	4	34	10
F3045/34	5	34	10
F3046/34	6	34	10
F3048/34	8	34	10
F3050/34	10	34	10
F3052/34	12	34	10



## Taglio testa piana

Attacco - Drive DIN 3126 - C8  
Impronta - Tip DIN 5264-C

Articolo Article			
F5705/41	5	41	10
F5755/41	5,5	41	10
F5706/41	6	41	10
F5765/41	6,5	41	10
F5707/41	7	41	10
F5775/41	7,5	41	10
F5708/41	8	41	10
F5709/41	9	41	10
F5710/41	10	41	10
F5712/41	12	41	10
F5714/41	14	41	10





**PHILLIPS®**



**M4**



Phillips®



Attacco - Drive M4  
Impronta - Tip DIN 5260-PH Phillips®

Articolo Article			
F3491/34	PH1	34	20
F3492/34	PH2	34	20

**POZIDRIV®**



**M4**



Pozidriv®



Attacco - Drive M4  
Impronta - Tip DIN 5260-PZ Pozidriv®

Articolo Article			
F3491/34 PZD	PZ1	34	20
F3492/34 PZD	PZ2	34	20

**M5**



Phillips®



Attacco - Drive M5  
Impronta - Tip DIN 5260-PH Phillips®

Articolo Article			
F3591/34	PH1	34	20
F3592/34	PH2	34	20
F3591/45	PH1	45	20
F3592/45	PH2	45	20

**M5**



Pozidriv®



Attacco - Drive M5  
Impronta - Tip DIN 5260-PZ Pozidriv®

Articolo Article			
F3591/34 PZD	PZ1	34	20
F3592/34 PZD	PZ2	34	20
F3591/45 PZD	PZ1	45	20
F3592/45 PZD	PZ2	45	20

**3/16"**



Phillips®



Attacco - Drive 3/16"  
Impronta - Tip DIN 5260-PH Phillips®

Articolo Article			
F3391/45	PH1	45	20
F3392/45	PH2	45	20

**3/16"**



Pozidriv®



Attacco - Drive 3/16"  
Impronta - Tip DIN 5260-PZ Pozidriv®

Articolo Article			
F3391/45 PZD	PZ1	45	20
F3392/45 PZD	PZ2	45	20

## BITS FILETTATI



**Attacco - Drive** M4  
**Impronta - Tip** Torx®

Articolo Article			
FT3408/34	T8	34	20
FT3409/34	T9	34	20
FT3410/34	T10	34	20
FT3415/34	T15	34	20



**Attacco - Drive** XX  
**Impronta - Tip** XX

Articolo Article				
F3x9x	XX	XX	su richiesta - on request	10



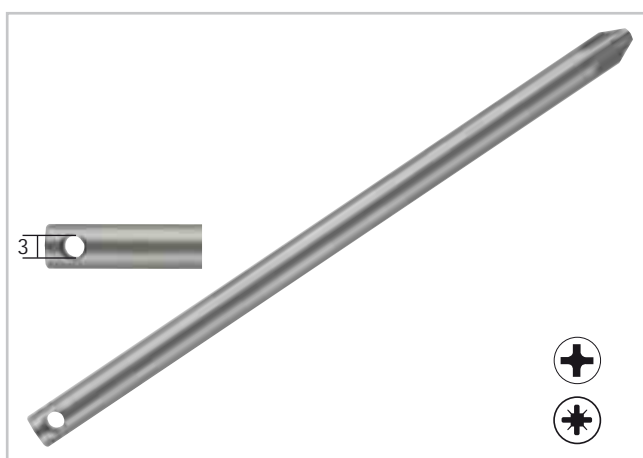
**Attacco - Drive** M5  
**Impronta - Tip** Torx®

Articolo Article			
FT3510/45	T10	45	20
FT3515/45	T15	45	20
FT3520/45	T20	45	20
FT3525/45	T25	45	20



**Attacco - Drive** DIN 3126 - E6,35  
**Portabiti filettato - Thread bit holder**

Articolo Article				
F3390/84	3/16"	84	20	
F3490/84	4MA	84	20	
F3590/84	5MA	84	20	
F3x90/xx	XX	XX	su richiesta - on request	20



**Lama a spina - Pin drive**  
**Impronta - Tip** DIN 5260 - PH Phillips®  
DIN 5260 - PZ Pozidriv®

Articolo Article				Ø	
LAMA/125	PH2		125	6	10
LAMA/125 PZD	PZ2		125	6	10
XXXxx/xx	XX		XX	Su richiesta - On demand	10



**ADATTATORI**

1/4"



Attacco - Drive DIN 3121

Alloggiamento - Housing

DIN 3121 - E6,35 / DIN 3121 - E9,5

Articolo Article				
F314/50	6,35 (1/4")		50	10
F314/100	6,35 (1/4")		100	10
F338/50	9,5 (3/8")		50	10
F338/100	9,5 (3/8")		100	10
F312/55	12,7 (1/2")		55	10



Square



Attacco - Drive DIN 3121

Adattatori - Adapters

Articolo Article				
F2013/25	1/4"	3/8"	25	1
F2021/32	3/8"	1/4"	32	1
F2023/38	3/8"	1/2"	38	1
F2032/44	1/2"	3/8"	44	1
F2035/50	1/2"	3/4"	50	1
F2043/60	3/4"	1/2"	60	1
F2044/65	3/4"	1"	65	1
F2053/74	1"	3/4"	74	1



O-ring + spina opzionale

Optional O-ring & Pin

Articolo Article	Per Art. To be used with art.	
A/S1	F2504/25 ... F2517/25	1
A/S2	F2606/32 ... F2612/32	1
A/S3	F2613/32 ... F2619/32	1
A/S4	F2708/40 ... F2714/40	1
A/S5	F2715/40 ... F2732/48	1
A/S6	F2817/51 ... F2846/63	1
A/S7	F2919/58 ... F2970/100	1
A/S8	F2975/104 ... F2990/112	1

**PROLUNGHE**



Square



Attacco - Drive DIN 3121

Prolunghe - Extension bars

Articolo Article				
F2011/50	1/4"	1/4"	50	1
F2011/100	1/4"	1/4"	100	1
F2022/75	3/8"	3/8"	75	1
F2022/125	3/8"	3/8"	125	1
F2033/75	1/2"	1/2"	75	1
F2033/125	1/2"	1/2"	125	1
F2042/175	3/4"	3/4"	175	1
F2042/250	3/4"	3/4"	250	1
F2052/175	1"	1"	175	1
F2052/250	1"	1"	250	1



**SNODI**



Square



Attacco - Drive DIN 3121

Snodi - Universal joints

Articolo Article				
F2012/35	1/4"	1/4"	35	1
F2024/46	3/8"	3/8"	46	1
F2034/64	1/2"	1/2"	64	1
F2045/96	3/4"	3/4"	96	1
F2054/120	1"	1"	120	1



Attacco - Drive DIN 3121

Impronta - Tip DIN 3129

**Bussola a macchina - Impact square drive socket**

Articolo Article				
F2504/25	1/4"	4	25	10
F2545/25	1/4"	4,5	25	10
F2505/25	1/4"	5	25	10
F2555/25	1/4"	5,5	25	10
F2506/25	1/4"	6	25	10
F2507/25	1/4"	7	25	10
F2508/25	1/4"	8	25	10
F2509/25	1/4"	9	25	10
F2510/25	1/4"	10	25	10
F2511/25	1/4"	11	25	10
F2512/25	1/4"	12	25	10
F2513/25	1/4"	13	25	10
F2514/25	1/4"	14	25	10
F2517/25	1/4"	17	25	10



Attacco - Drive DIN 3121

Impronta - Tip DIN 3129

**Bussola a macchina - Impact square drive socket**

Articolo Article				
F2606/32	3/8"	6	32	10
F2607/32	3/8"	7	32	10
F2608/32	3/8"	8	32	10
F2609/32	3/8"	9	32	10
F2610/32	3/8"	10	32	10
F2611/32	3/8"	11	32	10
F2612/32	3/8"	12	32	10
F2613/32	3/8"	13	32	10
F2614/32	3/8"	14	32	10
F2617/34	3/8"	17	34	10
F2619/34	3/8"	19	34	10



Attacco - Drive DIN 3121

Impronta - Tip DIN 3129

**Bussola a macchina magnetica**

**Magnetic impact square drive socket**



Articolo Article					
F2505/25 M	1/4"	5	25	Magnetic	10
F2555/25 M	1/4"	5,5	25	Magnetic	10
F2506/25 M	1/4"	6	25	Magnetic	10
F2507/25 M	1/4"	7	25	Magnetic	10
F2508/25 M	1/4"	8	25	Magnetic	10
F2509/25 M	1/4"	9	25	Magnetic	10
F2510/25 M	1/4"	10	25	Magnetic	10
F2511/25 M	1/4"	11	25	Magnetic	10
F2512/25 M	1/4"	12	25	Magnetic	10
F2513/25 M	1/4"	13	25	Magnetic	10
F2514/25 M	1/4"	14	25	Magnetic	10
F2517/25 M	1/4"	17	25	Magnetic	10



Attacco - Drive DIN 3121

Impronta - Tip DIN 3129

**Bussola a macchina magnetica**

**Magnetic impact square drive socket**



Articolo Article					
F2606/32 M	3/8"	6	32	Magnetic	10
F2607/32 M	3/8"	7	32	Magnetic	10
F2608/32 M	3/8"	8	32	Magnetic	10
F2609/32 M	3/8"	9	32	Magnetic	10
F2610/32 M	3/8"	10	32	Magnetic	10
F2611/32 M	3/8"	11	32	Magnetic	10
F2612/32 M	3/8"	12	32	Magnetic	10
F2613/32 M	3/8"	13	32	Magnetic	10
F2614/32 M	3/8"	14	32	Magnetic	10
F2617/34 M	3/8"	17	34	Magnetic	10
F2619/34 M	3/8"	19	34	Magnetic	10



Attacco - Drive DIN 3121

Impronta - Tip DIN 3129

**Bussola a macchina - Impact square drive socket**

Articolo Article				
F2708/40	1/2"	8	40	5
F2709/40	1/2"	9	40	5
F2710/40	1/2"	10	40	5
F2711/40	1/2"	11	40	5
F2712/40	1/2"	12	40	5
F2713/40	1/2"	13	40	5
F2714/40	1/2"	14	40	5
F2717/40	1/2"	17	40	5
F2719/40	1/2"	19	40	5
F2722/40	1/2"	22	40	5
F2724/45	1/2"	24	45	5
F2727/48	1/2"	27	48	5
F2730/45	1/2"	30	50	5
F2732/48	1/2"	32	50	5



Attacco - Drive DIN 3121

Impronta - Tip DIN 3129

**Bussola a macchina - Impact square drive socket**

Articolo Article				
F2922/58	1"	22	58	1
F2924/60	1"	24	60	1
F2927/60	1"	27	60	1
F2930/62	1"	30	62	1
F2932/63	1"	32	63	1
F2933/63	1"	33	63	1
F2936/67	1"	36	67	1
F2938/67	1"	38	67	1
F2941/70	1"	41	70	1
F2946/76	1"	46	76	1
F2950/82	1"	50	82	1
F2955/87	1"	55	87	1
F2960/91	1"	60	91	1



Attacco - Drive DIN 3121

Impronta - Tip DIN 3129

**Bussola a macchina - Impact square drive socket**

Articolo Article				
F2817/51	3/4"	17	51	1
F2819/51	3/4"	19	51	1
F2822/51	3/4"	22	51	1
F2824/51	3/4"	24	51	1
F2827/54	3/4"	27	54	1
F2830/54	3/4"	30	54	1
F2832/57	3/4"	32	57	1
F2833/57	3/4"	33	57	1
F2834/57	3/4"	34	57	1
F2836/57	3/4"	36	57	1



Attacco - Drive DIN 3121

Impronta - Tip Torx®

**Bussola a macchina - Impact square drive socket**

Articolo Article				
F27-E10/40	1/2"	E10	40	1
F27-E12/40	1/2"	E12	40	1
F27-E14/40	1/2"	E14	40	1
F27-E16/40	1/2"	E16	40	1
F27-E18/40	1/2"	E18	40	1
F27-E20/40	1/2"	E20	40	1







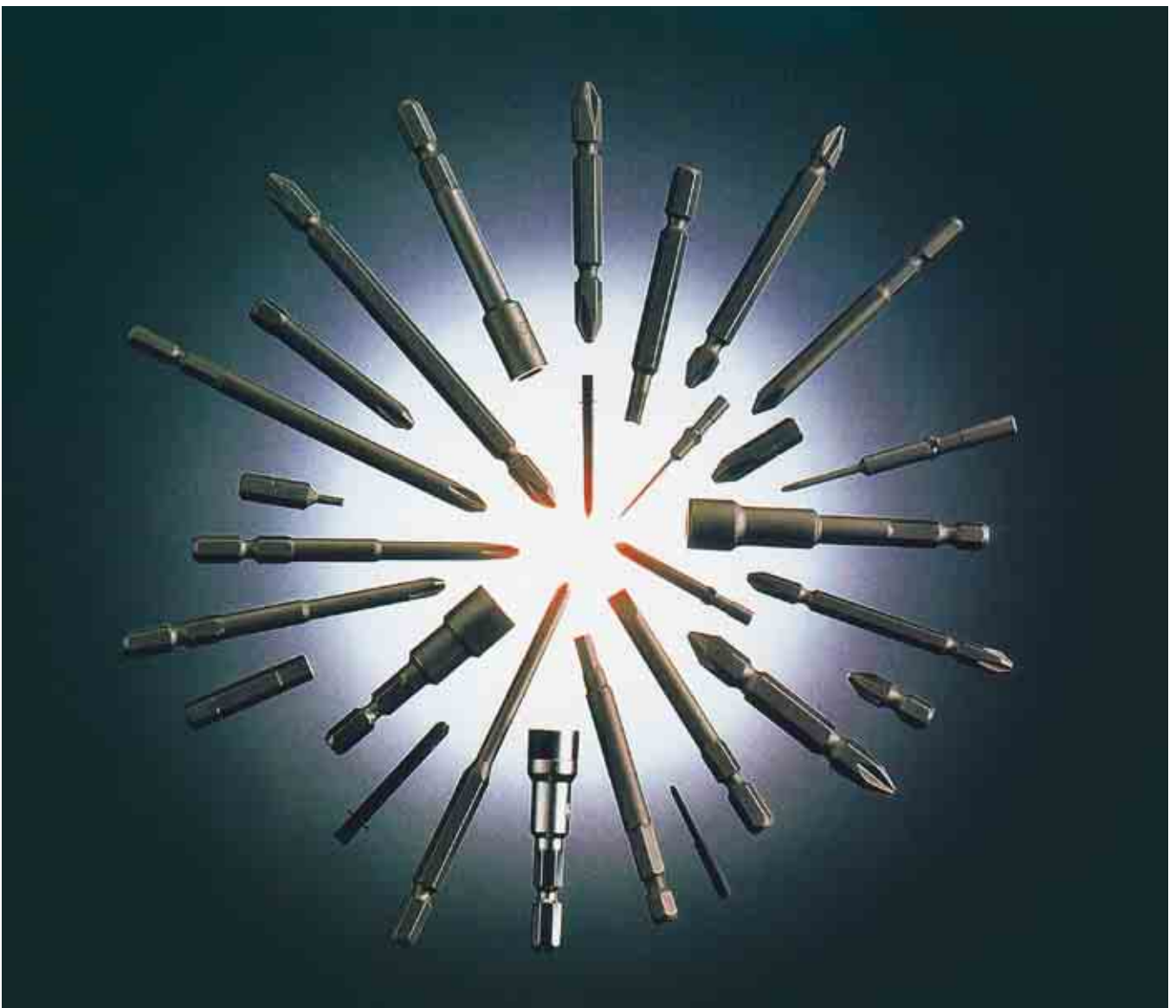
**Attacco - Drive** DIN 3121  
**Impronta - Tip** Brugola testa esagonale - *Hexagon*

Articolo Article				
F26-B04/50	3/8"	4	50	1
F26-B05/50	3/8"	5	50	1
F26-B06/50	3/8"	6	50	1
F26-B08/60	3/8"	8	60	1
F26-B10/60	3/8"	10	60	1
F26-B12/60	3/8"	12	60	1



**Attacco - Drive** DIN 3121  
**Impronta - Tip** Brugola testa esagonale - *Hexagon*

Articolo Article				
F27-B05/60	1/2"	5	55	1
F27-B06/60	1/2"	6	55	1
F27-B08/60	1/2"	8	55	1
F27-B10/65	1/2"	10	55	1
F27-B12/65	1/2"	12	40	1
F27-B14/65	1/2"	14	40	1



## LAME - 5/16"

### Desoutter - Ober - Rupes



Desoutter

Attacco - Drive 5/16"

Impronta - Tip DIN 5260 PH Phillips®

Articolo Article	+		
F4401/50	PH1	50	10
F4402/50	PH2	50	10
F4403/50	PH3	50	10
F4401/75	PH1	75	10
F4402/75	PH2	75	10
F4403/75	PH3	75	10
F4401/100	PH1	100	10
F4402/100	PH2	100	10
F4403/100	PH3	100	10



Desoutter

Attacco - Drive 5/16"

Impronta - Tip DIN 5264 - C

Articolo Article	⊖		
F5403/50	3	51	10
F5435/50	3,5	51	10
F5404/50	4	51	10
F5445/50	4,5	51	10
F5405/50	5	51	10
F5455/50	5,5	51	10
F5406/50	6	51	10
F5465/50	6,5	51	10
F5407/50	7	51	10
F5475/50	7,5	51	10
F5408/50	8	51	10
F5485/50	8,5	51	10
F5409/50	9	51	10
F5410/50	10	51	10
F5411/50	11	51	10
F5412/50	12	51	10
F5403/76	3	76	10
F5435/76	3,5	76	10
F5404/76	4	76	10
F5445/76	4,5	76	10
F5405/76	5	76	10
F5455/76	5,5	76	10
F5406/76	6	76	10
F5465/76	6,5	76	10
F5407/76	7	76	10
F5475/76	7,5	76	10
F5408/76	8	76	10
F5485/76	8,5	76	10
F5409/76	9	76	10
F5410/76	10	76	10
F5411/76	11	76	10
F5412/76	12	76	10



Desoutter

Attacco - Drive 5/16"

Impronta - Tip DIN 5260 PH Pozidriv®

Articolo Article	⊕		
F4401/50 PZD	PZ1	50	10
F4402/50 PZD	PZ2	50	10
F4403/50 PZD	PZ3	50	10
F4401/75 PZD	PZ1	75	10
F4402/75 PZD	PZ2	75	10
F4403/75 PZD	PZ3	75	10
F4401/100 PZD	PZ1	100	10
F4402/100 PZD	PZ2	100	10
F4403/100 PZD	PZ3	100	10



Desoutter

Attacco - Drive 5/16"

Impronta - Tip Brugola - Hexagon

Articolo Article	⬡		
F1432/70	2	70	10
F1433/70	3	70	10
F1434/70	4	70	10
F1435/70	5	70	10
F1436/70	6	70	10
F1437/70	7	70	10
F1438/70	8	70	10
F1439/70	9	70	10
F1440/70	10	70	10

## PORTAINSERTI



Attacco - Drive 5/16"

Alloggiamento - Housing DIN 3126 - D6,35

Articolo Article	⊖			
F3414/50	6,35 (1/4")	50	-	10
F3414/54M	6,35 (1/4")	54	Magnetic	10
F3416/60	8 (5/16")	60	-	10
F3416/70M	8 (5/16")	70	Magnetic	10

# CHIAVI A BUSSOLA 5/16"

## Desouter - Ober - Rupes



Attacco - Drive 5/16"  
Impronta - Tip Bussola - Nutsetter

Articolo Article	Hex	Tip	Box
F1404/50	4	50	10
F1445/50	4,5	50	10
F1405/50	5	50	10
F1455/50	5,5	50	10
F1406/50	6	50	10
F1407/50	7	50	10
F1408/50	8	50	10
F1409/50	9	50	10
F1410/50	10	50	10
F1411/50	11	50	10
F1412/50	12	50	10
F1413/50	13	50	10
F1414/50	14	50	10
F1417/50	17	55	10
F1404/75	4	75	10
F1445/75	4,5	75	10
F1405/75	5	75	10
F1455/75	5,5	75	10
F1406/75	6	75	10
F1407/75	7	75	10
F1408/75	8	75	10
F1409/75	9	75	10
F1410/75	10	75	10
F1411/75	11	75	10
F1412/75	12	75	10
F1413/75	13	75	10
F1414/75	14	75	10
F1417/75	17	75	10
F1404/100	4	100	10
F1445/100	4,5	100	10
F1405/100	5	100	10
F1455/100	5,5	100	10
F1406/100	6	100	10
F1407/100	7	100	10
F1408/100	8	100	10
F1409/100	9	100	10
F1410/100	10	100	10
F1411/100	11	100	10
F1412/100	12	100	10
F1413/100	13	100	10
F1414/100	14	100	10
F1417/100	17	100	10



Attacco - Drive 5/16"  
Impronta - Tip Bussola - Nutsetter  
**Magnetica - Magnetic**

Articolo Article	Hex	Tip	Magnetic	Box
F1405/50 M	5	50	Magnetic	5
F1455/50 M	5,5	50	Magnetic	5
F1406/50 M	6	50	Magnetic	5
F1407/50 M	7	50	Magnetic	5
F1408/50 M	8	50	Magnetic	5
F1410/50 M	10	50	Magnetic	5
F1405/75 M	5	75	Magnetic	5
F1455/75 M	5,5	75	Magnetic	5
F1406/75 M	6	75	Magnetic	5
F1407/75 M	7	75	Magnetic	5
F1408/75 M	8	75	Magnetic	5
F1410/75 M	10	75	Magnetic	5
F1405/100 M	5	100	Magnetic	5
F1455/100 M	5,5	100	Magnetic	5
F1406/100 M	6	100	Magnetic	5
F1407/100 M	7	100	Magnetic	5
F1408/100 M	8	100	Magnetic	5
F1410/100 M	10	100	Magnetic	5

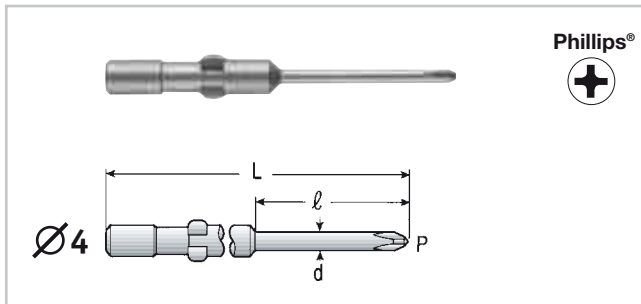
## ADATTATORI



5-16"  
Attacco - Drive 5/16"  
Alloggiamento - Housing  
DIN 3121 - E6,35 / DIN 3121 - E9,5

Articolo Article	Hex	Tip	Box
F414/50	6,35 (1/4")	50	10
F414/100	6,35 (1/4")	100	10
F438/50	9,5 (3/8")	50	10
F438/100	9,5 (3/8")	100	10

## LAME HIOS 4 mm



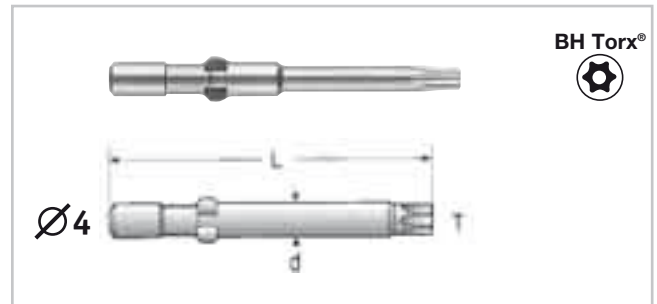
Phillips®  
⊕

**Attacco - Drive** Diam 4 mm

**Impronta - Tip** PH Phillips®

**Attacco Hios - Hios shank drive**

Articolo Article	⊕		P x d x l x L	
D73	PH00	40	00 x 1,2 x 20 x 40	50
D73	PH00	40	00 x 1,5 x 20 x 40	50
D73	PH00	40	00 x 1,7 x 20 x 40	50
D73	PH00	40	00 x 2 x 20 x 40	50
D73	PH00	40	00 x 2 x 25 x 40	50
D73	PH0	40	0 x 1,4 x 20 x 40	50
D73	PH0	40	0 x 1,7 x 20 x 40	50
D73	PH0	40	0 x 2 x 20 x 40	50
D73	PH0	40	0 x 2,5 x 20 x 40	50
D73	PH0	40	0 x 3 x 20 x 40	50
D73	PH1	40	1 x 2,2 x 20 x 40	50
D73	PH1	40	1 x 2,5 x 20 x 40	50
D73	PH1	40	1 x 3 x 20 x 40	50
D73	PH2	60	2 x 3 x 20 x 60	50
D73	PH2	60	2 x 4 x 60	50
D73	xx	xx	a richiesta - on demand	50



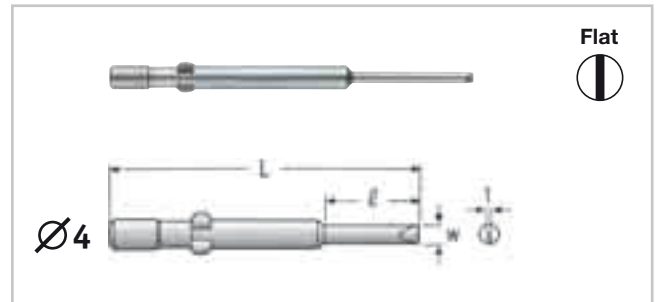
BH Torx®  
⊗

**Attacco - Drive** Diam 4 mm

**Impronta - Tip** Tamper Torx®

**Attacco Hios - Hios shank drive**

Articolo Article	⊗		T x d x L	
D73	T8H	60	T8H x 4 x 60	50
D73	T10H	60	T10H x 4 x 60	50
D73	T15H	60	T15H x 4 x 60	50



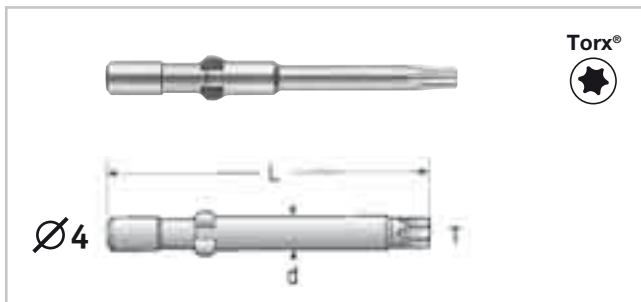
Flat  
⊖

**Attacco - Drive** Diam 4 mm

**Impronta - Tip** PH Phillips®

**Attacco Hios - Hios shank drive**

Articolo Article	⊖		W x t x l x L	
D73	1,1	40	1,1 x 0,28 x 20 x 40	50
D73	1,3	40	1,3 x 0,28 x 20 x 40	50
D73	1,5	40	1,5 x 0,3 x 20 x 40	50
D73	1,7	40	1,7 x 0,3 x 20 x 40	50
D73	1,8	60	1,8 x 0,4 x 20 x 60	50
D73	2	60	2 x 0,4 x 20 x 60	50
D73	2,3	60	2,3 x 0,4 x 20 x 60	50
D73	2,5	60	2,5 x 0,4 x 20 x 60	50
D73	2,8	60	2,8 x 0,4 x 20 x 60	50
D73	3	60	3 x 0,4 x 20 x 60	50
D73	4	60	4 x 0,6 x 20 x 60	50



Torx®  
⊛

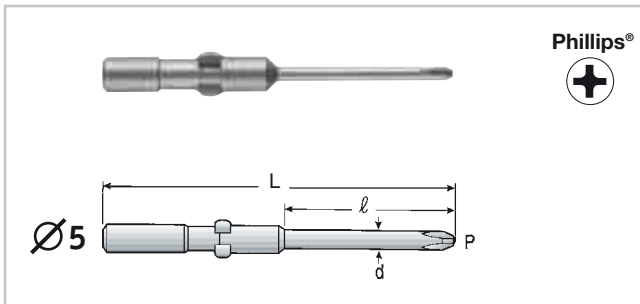
**Attacco - Drive** Diam 4 mm

**Impronta - Tip** Torx®

**Attacco Hios - Hios shank drive**

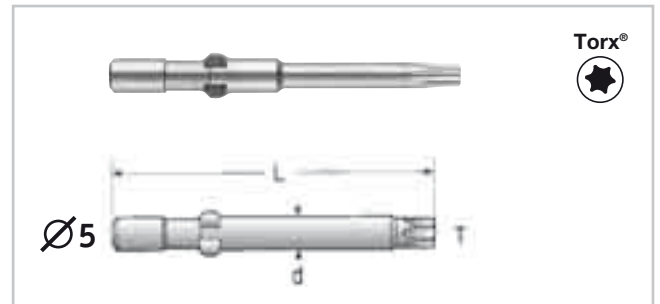
Articolo Article	⊛		T x d x L	
D73	T5	60	T5 x 2 x 20 x 60	50
D73	T6	60	T6 x 2 x 20 x 60	50
D73	T7	60	T7 x 2 x 20 x 60	50

# LAME HIOS 5 mm



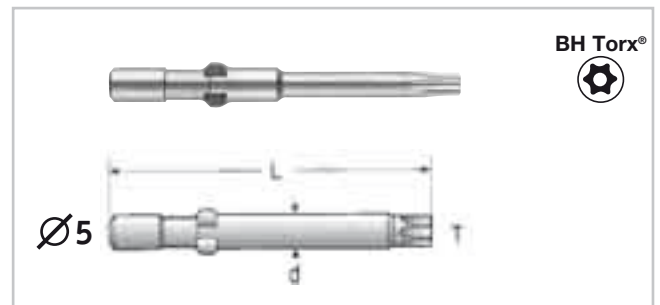
**Attacco - Drive** Diam 5 mm  
**Impronta - Tip** PH Phillips®  
**Attacco Hios - Hios shank drive**

Articolo Article	+		P x d x l x L	
D76	PH00	60	00 x 2 x 20 x 60	50
D76	PH0	80	0 x 2,5 x 30 x 80	50
D76	PH1	100	1 x 2,6 x 30 x 100	50
D76	PH1	100	1 x 3 x 30 x 100	50
D76	PH1	100	1 x 5 x 100	50
D76	PH2	100	2 x 3 x 40 x 100	50
D76	PH2	100	2 x 5 x 100	50
D76	xx	xx	a richiesta - on demand	50



**Attacco - Drive** Diam 5 mm  
**Impronta - Tip** Torx®  
**Attacco Hios - Hios shank drive**

Articolo Article	T		T x d x L	
D76	T5	60	T5 x 5 x 60	50
D76	T6	60	T6 x 5 x 60	50
D76	T7	60	T7 x 5 x 60	50



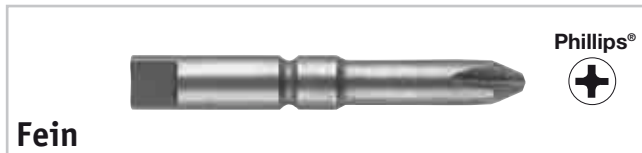
**Attacco - Drive** Diam 5 mm  
**Impronta - Tip** Tamper Torx®  
**Attacco Hios - Hios shank drive**

Articolo Article	T		T x d x L	
D76	T8H	60	T8H x 5 x 60	50
D76	T10H	60	T10H x 5 x 60	50
D76	T15H	60	T15H x 5 x 60	50



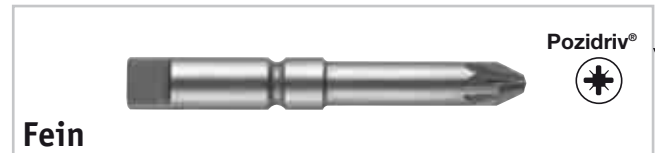


## LAME - FEIN 7 mm



Attacco - Drive DIN 3126 - G7  
Impronta - Tip DIN 5260 PH Phillips®  
7mm attacco Fein - Fein shank drive

Articolo Article	+		
FF001/53	PH1	53	10
FF002/53	PH2	53	10
FF003/53	PH3	53	10
FF001/70	PH1	70	10
FF002/70	PH2	70	10
FF003/70	PH3	70	10
FF001/100	PH1	100	10
FF002/100	PH2	100	10
FF003/100	PH3	100	10



Attacco - Drive DIN 3126 - G7  
Impronta - Tip DIN 5260 PZ Pozidriv®  
7mm attacco Fein - Fein shank drive

Articolo Article	+		
FF001/53 PZD	PZ1	53	10
FF002/53 PZD	PZ2	53	10
FF003/53 PZD	PZ3	53	10
FF001/70 PZD	PZ1	70	10
FF002/70 PZD	PZ2	70	10
FF003/70 PZD	PZ3	70	10
FF001/100 PZD	PZ1	100	10
FF002/100 PZD	PZ2	100	10
FF003/100 PZD	PZ3	100	10



Attacco - Drive DIN 3126 - G7  
Impronta - Tip DIN 5264-C  
7mm attacco Fein - Fein shank drive

Articolo Article	⊖		
F5803/53	3	53	10
F5835/53	3,5	53	10
F5804/53	4	53	10
F5845/53	4,5	53	10
F5805/53	5	53	10
F5855/53	5,5	53	10
F5806/53	6	53	10
F5807/53	7	53	10
F5808/53	8	53	10
F5809/53	9	53	10
F5810/53	10	53	10

## PORTAINSERTI



Attacco - Drive DIN 3126 - G7  
Alloggiamento - Housing DIN 3126 - D6,35  
7mm attacco Fein - Fein shank drive

Articolo Article	⊖			
FF014/65	6,35 (1/4")	65	-	10
FF014/75M	6,35 (1/4")	75	Magnetic	10



## COLOR BOX 32 PZ. Un colore diverso per ogni impronta!



Articolo Article	Contenuto Content	
COLOR BOX	⊕ 1 pz. PH 1 - 2 pz. PH 2 - 1 pz. PH 3	1
	⊕ 1 pz. PZD 1 - 2 pz. PZD 2 - 1 pz. PZD 3	
	Ⓛ 1 pz. 3mm, 4mm, 5mm, 6mm	
	● 1 pz. 3mm, 4mm, 5mm, 6mm	
	⊛ 1 pz. T10, T15, T20, T25, T27, T30, T40	
	⊛ 1 pz. T10, T15, T20, T25, T27, T30, T40	
	● 1 Adattatore quadro 1/4" lungh. 65 mm	
	1 portainseriti Magnetico	

\* Personalizzabile

## MINI COLOR BOX 15 PZ. Un colore diverso per ogni impronta!



Articolo Article	Contenuto Content	
MINI COLOR BOX	⊕ 1 pz. PH 1 - 1 pz. PH 2	1
	⊕ 1 pz. PZD 1 - 1 pz. PZD 2	
	Ⓛ 1 pz. 4mm - 1pz. 6mm	
	● 1 pz. 3mm - 1pz. 4mm - 1pz. 5mm	
	⊛ 1 pz. T10, T15, T20, T25, T30	
	1 portainseriti Magnetico	

\* Personalizzabile

## COBRA Bracciale



Espositore nr. 24  
Cobra Kit inserti



Articolo Article	Contenuto Content
<b>ESPOSITORE COBRA</b>	Espositore completo 24 Kit Cobra

Articolo Article	Contenuto Content
<b>COBRA KIT INSERTI</b>	1 pz. F3001/25 C - 1 pz. F3002/25 C - 1 pz. F3003/25 C 1 pz. F3001/25 PZD C - 1 pz. F3002/25 PZD C 1 pz. F3003/25 PZD C - 1 pz. F5604/25 - 1 pz. F5606/25 1 pz. F3316/60 M - 1 pz. COBRA BRACCIALE

**MAG**

Giravite **Magnetico** per inserti da 1/4"

1/4" **Magnetic** insert bit screw driver  
(with store)



Articolo Article			
<b>MAG 43</b>	1/4" <b>Magnetic</b> hand Driver with bit store	225	10
Articolo Article	Articolo Article		
<b>MAG 44</b>	1 F3001/25 ⊕ PH1		10
	1 F3002/25 ⊕ PH2		
	1 F3003/25 ⊕ PH3		
	1 F5604/25 ⊕ 4		
	1 F5605/25 ⊕ 5		
	1 F5606/25 ⊕ 6		
	1 MAG 43 1/4" <b>Magnetic</b> hand driver with bit store		
<b>MAG 45</b>	1 F3001/25 PZD ⊕ PZ1		10
	1 F3002/25 PZD ⊕ PZ2		
	1 F3003/25 PZD ⊕ PZ3		
	1 F5604/25 ⊕ 4		
	1 F5605/25 ⊕ 5		
	1 F5606/25 ⊕ 6		
	1 MAG 43 1/4" <b>Magnetic</b> hand driver with bit store		
<b>MAG 47</b>	1 FT10/25 ⊗ T10		10
	1 FT15/25 ⊗ T15		
	1 FT20/25 ⊗ T20		
	1 FT25/25 ⊗ T25		
	1 FT10/27 ⊗ T27		
	1 FT30/25 ⊗ T30		
	1 MAG 43 1/4" <b>Magnetic</b> hand driver with bit store		

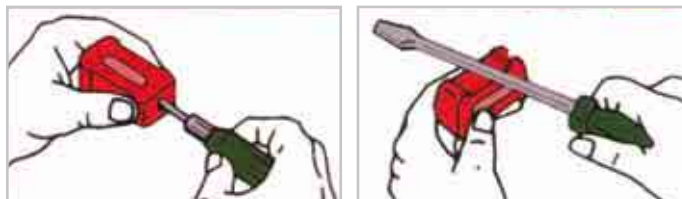
**F-07 Utile magnetizzatore/  
smagnetizzatore di cacciaviti**

Per magnetizzare far scorrere l'utensile all'interno del foro. Per smagnetizzare appoggiare l'utensile alla piastrina esterna.



**F-07 Useful screwdriver  
magnetizer/demagnetizer**

To obtain magnetization slide tool into the hole.  
To obtain de-magnetization pose tool on external plate.



## U-2300

Cacciavite a percussione



## U-2300

Impact hand driver

Articolo Article	Ø mm	Lame Blades		
U-2300	42	1 ⌀ 5 x 125	154	1
		1 ⌀ 6 x 125		
		1 ⌀ 7 x 125		
		1 ⊕ PH1 x 75		
		1 ⊕ PH2 x 125		
		1 ⊕ PH3 x 125		

## U-2400

Cacciavite a percussione  
per lavori pesanti



## U-2400

Heavy duty impact hand driver

Articolo Article	Ø mm	Lame Blades		
U-2400	55	1 ⌀ 10 x 36	176	1
		1 ⊕ PH2 x 36		
		1 ⊕ PH2 x 80		
		1 ⊕ PH3 x 36		
		1 ⊕ PH3 x 80		
		1 ⊕ PH4 x 36		

## U-2600A

Cacciavite a percussione



## U-2600A

Impact hand driver

Articolo Article	Ø mm	Lame Blades		
U-2600A	26	1 ⌀ 5 x 125	240	1
		1 ⌀ 6 x 125		
		1 ⌀ 7 x 125		
		1 ⊕ PH1 x 75		
		1 ⊕ PH2 x 125		
		1 ⊕ PH3 x 125		

## TD-70

Cricchetto ultrapiatto reversibile per bit da 1/4"  
Flat plate ratchet driver set 1/4" bits



Articolo Article	Ø	Contenuto Content	
TD 70	1/4"	1 F3001/25 C ⊕ PH1	10
		1 F3002/25 C ⊕ PH2	
		1 F3003/25 C ⊕ PH3	
		1 F5603/25 ⓪ 3 mm	
		1 F5604/25 ⓪ 4 mm	
		1 F3032,5/25 ● 2,5 mm	
		1 F3033/25 ● 3 mm	
		1 F3034/25 ● 4 mm	
		1 F3035/25 ● 5 mm	
		1 F3036/25 ● 6 mm	

## U-8310

Serie chiavi 9 pz.  
9 pcs. set

Articolo Article	Contenuto Content	
U-8310	● 1 pz. 1,5mm, 2mm, 2,5mm, 3mm 4mm, 5mm, 6mm, 8mm, 10mm	1



## U-8311

Serie chiavi 7 pz.  
7 pcs. set

Articolo Article	Contenuto Content	
U-8311	● 1 pz. 1,5mm, 2mm, 2,5mm, 3mm 4mm, 5mm, 6mm	1



## U-8312

Serie chiavi 8 pz.  
8 pcs. set

Articolo Article	Contenuto Content	
U-8312	● 1 pz. T9, T10, T15, T20, T25, T27, T30, T40	1





## AD-2-E

### Pistola di soffiaggio con ugello in acciaio

Pistola di soffiaggio ad alta resistenza in plastica e acciaio.  
Innesto filettato passo gas cilindrico 1/4".  
Erogazione progressiva dell'aria.

## AD-2-E

### Air gun with steel nozzle

Heavy duty air gun, plastic and steel. Cylindrical gas threads 1/4".  
Progressive air supply.



AD-2-50E  
Ugello dritto mm 50



AD-2000E



AD-2-100E – Ugello dritto mm 100



AD-2-100EP – Ugello angolato 25° mm 100



AD-2-200E – Ugello dritto mm 200



AD-2-300E – Ugello dritto mm 300

Articolo Article	Codice Code	Versione Version	Dim. ugello mm Nozzle dim. mm	Lunghezza Length mm	Peso gr. Weight gr.	Pressione esercizio Working pressure	Temp. esercizio Working temp.	
AD-2-50E	203470	Ugello dritto mm 50	50 x ø 3	147	93	0~10 Bar	0°~60° C	1
AD-2-100E	203463	Ugello dritto mm 100	100 x ø 3	106	106	0~10 Bar	0°~60° C	1
AD-2-100EP	205566	Ugello angolato 25° mm 100	100 x ø 3	197	106	0~10 Bar	0°~60° C	1
AD-2-200E	204613	Ugello dritto mm 200	200 x ø 3	297	113	0~10 Bar	0°~60° C	1
AD-2-300E	204620	Ugello dritto mm 300	300 x ø 3	297	128	0~10 Bar	0°~60° C	1

Espositore AD-2000E – 30 pistole AD-2-E assortite (20 pz. AD-2-50-E / 5 pz. AD-2-100-E / AD-2-100-EP)

## AD-3-S

## AD-3-100 A

### Espositore AD-3000

Fornito con 50 pz. Art. AD-3 S



AD 3000



AD-3-S



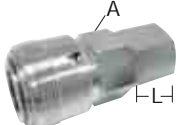
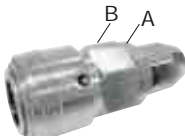



AD-3-100 A

Articolo Article	Codice Code	Versione Version	Pressione max Max pressure	Temperatura Temperature	Peso gr. Weight gr.	
AD-3-S	187596	Ugello con sfianto di sicurezza	0,97MPa	0°C~60°C	71	5
AD-3-100A	187602	Ugello lungo	0,97MPa	0°C~60°C	83	5




Espositore AD 3000 - 50 pistole AD-3-S

**VALVOLE RAPIDE AUTOBLOCCANTI CON SICUREZZA**  
**ONE TOUCH LOCK SOCKETS**

	Articolo Article	Codice Code	Attacco Application	A mm	L mm	B mm	Lungh. mm Length mm	Peso gr. Weight gr.	
	<b>SFOM-2</b>	212274	1/4"	19	12	–	54	86	1
	<b>SFOM-3</b>	212281	3/8"	19	13	–	55	93	1
	<b>SFOM-4</b>	212298	1/2"	19	14	–	56	105	1
	<b>SFOF-2</b>	212304	1/4"	19	11	–	50	92	1
	<b>SFOF-3</b>	212311	3/8"	19	12	–	51	90	1
	<b>SFOF-4</b>	212328	1/2"	19	13	–	51	120	1
	<b>SFOH-4</b>	212335	4,0 x 6,0	19	–	21	52,5	92	1
	<b>SFOH-5</b>	212342	5,8 x 8,0	19	–	21	54,5	102	1
	<b>SFOH-6.5</b>	212359	6,5 x 10	19	–	21	58	108	1
	<b>SFOH-8</b>	212366	8,0 x 12	19	–	21	60	109	1
	<b>SFOT-2</b>	212373	1/4" - 6,35	7	20	–	61	85	1
	<b>SFOT-2A</b>	212380	5/16" - 8	9	22	–	64	88	1
	<b>SFOT-3</b>	212397	3/8" - 9,5	11	25	–	66	101	1
	<b>SFOT-4</b>	212403	1/2" - 12,77	14	30	–	71	101	1



**DISTRIBUTORI ROTANTI - JOINT CONCENT**

	Articolo Article	Codice Code	Attacco Application	Lunghezza mm Length mm	Descrizione Description	
	<b>BJF-1P</b>	135870	1/2"	57	Distributore rotante singolo Single joint concent	1
	<b>BJF-2</b>	135863	1/2"	132,6	Distributore rotante doppio Double joint concent	1




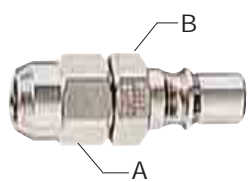

## VALVOLE RAPIDE AUTOBLOCCANTI ONE TOUCH SOCKETS

	Articolo Article	Codice Code	Attacco Application	A mm	L mm	B mm	Lunghezza mm Length mm	Peso gr. Weight gr.	
	FOM-2	157155	1/4"	21	13	-	54	98	5
	FOM-3	157162	3/8"	21	13	-	54	103	5
	FOM-4	157179	1/2"	21	14	-	55	112	5
	FOF-2	157117	1/4"	19	11	-	52	106	5
	FOF-3	157124	3/8"	21	11	-	53	110	5
	FOF-4	157131	1/2"	24	13	-	53	116	5
	FOH-4	157186	4,0 x 6,0	12	-	21	52	98	5
	FOH-5	157193	5,0 x 8,0	14	-	21	54	102	5
	FOH-6.5	157094	6,5 x 10,0	16	-	21	58	102	5
	FOH-8	157209	8,0 x 12,0	19	-	21	62	124	5
	FOT-2	157216	1/4" - 6,35	7	20	-	61	94	5
	FOT-2A	157223	5/16" - 8	9	24	-	65	98	5
	FOT-3	157230	3/8" - 9,5	11	26	-	67	100	5
	FOT-4	157247	1/2" - 12,77	14	26	-	67	104	5

## VALVOLE RAPIDE - STANDARD SOCKETS






	Articolo Article	Codice Code	Attacco Application	A mm	L mm	B mm	Lunghezza mm Length mm	Peso gr. Weight gr.	
	FSM-2	157322	1/4"	19	13	-	49	84	5
	FSM-3	157339	3/8"	19	13	-	49	88	5
	FSM-4	157100	1/2"	21	14	-	50	98	5
	FSF-2	157292	1/4"	19	10	-	44	86	5
	FSF-3	157308	3/8"	21	11	-	45	90	5
	FSF-4	157315	1/2"	24	13	-	47	97	5
	FSH-4	157346	4,0 x 6,0	12	-	19	48	85	5
	FSH-5	157353	5,0 x 8,0	14	-	19	50	92	5
	FSH-6.5	157360	6,5 x 10,0	16	-	19	54	98	5
	FSH-8	157377	8,0 x 12,0	19	-	19	56	110	5
	FST-2	157384	1/4" - 6,35	7	20	-	57	80	5
	FST-2A	157391	5/16" - 8	9	24	-	60	84	5
	FST-3	157407	3/8" - 9,5	11	26	-	62	84	5
	FST-4	157414	1/2" - 12,7	14	26	-	62	90	5

**INNESTI - PLUGS**

	Articolo Article	Codice Code	Attacco Application	A mm	B mm	Lunghezza mm Length mm	Peso gr. Weight gr.	
	<b>FPM-1A</b>	165181	1/8"	14	–	37	20	10
	<b>FPM-2</b>	156943	1/4"	14	–	41	25	10
	<b>FPM-3</b>	156950	3/8"	17	–	40	34	10
	<b>FPM-4</b>	156967	1/2"	21	–	42	48	10
	<b>FPF-2</b>	156974	1/4"	17	–	36	30	10
	<b>FPF-3</b>	156981	3/8"	21	–	37	42	10
	<b>FPF-4</b>	156998	1/2"	24	–	38	47	10
	<b>BPN-2F</b>	135665	PF1/4"	17	–	36	27	10
	<b>FPH-4</b>	157049	4,0 x 6,0	12	14	38	25	10
	<b>FPH-5</b>	157056	5,0 x 8,0	14	14	39	30	10
	<b>FPH-6.5</b>	157063	6,5 x 10,0	16	16	44	40	10
	<b>FPH-8</b>	157070	8,0 x 12,0	19	19	46	56	10
	<b>BPH-8.5</b>	135719	8,5 x 12,5	19	19	47	56	10
	<b>FPT-2</b>	157001	1/4" - 6,35	7	–	45	19	10
	<b>FPT-2A</b>	157018	5/16" - 8	9	–	52	25	10
	<b>FPT-3</b>	157025	3/8" - 9,5	11	–	52	26	10
	<b>FPT-4</b>	157032	1/2" - 12,7	14	–	57	38	10



**INNESTI SNODATI - FREE ANGLE PLUGS**

	Articolo Article	Codice Code	Attacco Application	Ø D mm	Lunghezza mm Length mm	Peso gr. Weight gr.	
	<b>FFPM-2</b>	157254	1/4"	19	73	74	1
	<b>FFPM-3</b>	157148	3/8"	19	74	82	1
	<b>FFPF-2</b>	157261	1/4"	19	71	82	1
	<b>FFSM-2</b>	157278	1/4"	19	65	68	1
	<b>FFSF-2</b>	157285	1/4"	19	63	76	1







**FINAT**  
**AIR TOOLING SYSTEM**



**TRONCHESI**  
pag. 5f



**AVVITATORI**  
pag. 11f



**CRIMPATORI**  
pag. 10f



**PISTOLE SOFFIAGGIO**  
pag. 28f



**SMERIGLIATRICI**  
pag. 20f



**RACCORDI ARIA**  
pag. 29f



**TRAPANI**  
pag. 18f



**MICRO SMERIGLIATRICI PENNA MARCATRICE**  
pag. 26f



**CACCIAVITI**  
pag. 17f



**CONSIGLI D'USO**  
pag. 32f

Articolo Article	Codice Code	Pagina Page
AD-2000E - Espositore pistole	205917	28f
AD-2-50E	203470	28f
AD-2-100E	203463	28f
AD-2-100EP	205566	28f
AD-2-200E	204613	28f
AD-2-300E	204620	28f
AD-3-S	187596	28f
AD-3-100 A	187602	28f
BJF-1P	135870	29f
BJF-2	135863	29f
BPH-8,5	135719	31f
BPN-2F	135665	31f
CE-125	161688	10f
CE-200	161695	10f
CE-500	161701	10f
CO-0560	161732	10f
CV-ADR 10 REV	211574	19f
CV-CR 1/4" MINI	211543	16f
CV-CR 3/8"	211550	16f
CV-CR 1/2"	211567	17f
CV-S 1/4"	211536	17f
CV-GN 1/4" MINI	211635	20f
CV-GNA 1/4" ANG	211727	20f
CV-GNE 1/4" EXT	211642	21f
CV-GN 1/4"	211659	22f
CV-GNL 1/4" LUNGA	211666	22f
CV-W 3/8"	211451	11f
CV-W 1/2" MINI	211468	11f
CV-W 1/2"	211475	12f
CV-W 3/4"	211482	12f
CV-W 1/2" KIT	211734	13f
CV-W 1/2" COMPACT	211505	14f
CV-W 3/8" COMPACT	211499	14f
CV-W 1/4" MINI	211512	15f
CV-W 3/8" MINI	211529	15f
CV-GNA 5	211604	24f
CV-GNA 7	211611	24f
CV-GNA 5E	211628	25f
CV-GNN 10	211680	23f
CV-GNN 13	211697	23f
CV-IMPUGNATURA	212212	25f
CV-MGN 1/8"	211703	26f
CV-MGNS 1/8"	211710	26f
CV-NE	161589	10f
CV-NED	161572	10f
CV-PDR 10 REV	211581	18f
CV-PDR 13 REV	211598	18f
CV-PM	211673	27f
FFPF-2	157261	31f
FFPM-2	157254	31f

Articolo Article	Codice Code	Pagina Page
FFPM-3	157148	31f
FFSF-2	157285	31f
FFSM-2	157278	31f
FOF-2	157117	30f
FOF-3	157124	30f
FOF-4	157131	30f
FOH-4	157186	30f
FOH-5	157193	30f
FOH-6,5	157094	30f
FOH-8	157209	30f
FOM-2	157155	30f
FOM-3	157162	30f
FOM-4	157179	30f
FOT-2	157216	30f
FOT-2A	157223	30f
FOT-3	157230	30f
FOT-4	157247	30f
FPF-2	156974	31f
FPF-3	156981	31f
FPF-4	156998	31f
FPH-4	157049	31f
FPH-5	157056	31f
FPH-6,5	157063	31f
FPH-8	157070	31f
FPM-1A	165181	31f
FPM-2	156943	31f
FPM-3	156950	31f
FPM-4	156967	31f
FPT-2	157001	31f
FPT-2A	157018	31f
FPT-3	157025	31f
FPT-4	157032	31f
FSF-2	157292	30f
FSF-3	157308	30f
FSF-4	157315	30f
FSH-4	157346	30f
FSH-5	157353	30f
FSH-6,5	157360	30f
FSH-8	157377	30f
FSM-2	157322	30f
FSM-3	157339	30f
FSM-4	157100	30f
FST-2	157384	30f
FST-2A	157391	30f
FST-3	157407	30f
FST-4	157414	30f
IT-125	161640	10f
IT-125N	-	10f
IT-200	161657	10f
IT-200N	-	10f

# INDICE

Articolo Article	Codice Code	Pagina Page
IT-500	161664	10f
IT-500A	161671	10f
IT-500N	-	10f
L 3 J	204590	8f
L 3 JS	204606	8f
L 3 P	205122	8f
L 3 S	205108	8f
L 5 J	205030	8f
L 5 JS	205078	8f
L 5 P	205139	8f
L 5 S	205115	8f
L 10 J	205047	8f
L 10 JS	205085	8f
L 10 P	205146	8f
L 10 PF	205016	8f
L 10 S	205368	8f
L 20 E	212526	8f
L 20 J	205054	8f
L 20 JS	205092	8f
L 20 P	205153	8f
L 20 PF	204453	8f
L 20 PID	205436	9f
L 20 PIL	205405	9f
L 20 S	205375	8f
L 30 E	212533	8f
L 30 GS	204040	8f
L 30 J	205061	8f
L 30 JL	205184	8f
L 30 JS	204507	8f
L 30 LS	204460	8f
L 30 P	204064	8f
L 30 PF	205177	8f
L 30 PID	205429	9f
L 30 PIL	205412	9f
L 30 S	204033	8f
L 50 BBB	205887	8f
L 50 JS	205399	8f
L 50 S	205382	8f
NT-125	161619	10f
NT-200	161626	10f
NT-500	161633	10f
RJ-45	161725	10f
SFOM-2	212274	29f
SFOM-3	212281	29f
SFOM-4	212298	29f
SFOF-2	212304	29f
SFOF-3	212311	29f
SFOF-4	212328	29f
SFOH-4	212335	29f
SFOH-5	212342	29f

Articolo Article	Codice Code	Pagina Page
SFOH-6,5	212359	29f
SFOH-8	212366	29f
SFOT-2	212373	29f
SFOT-2A	212380	29f
SFOT-3	212397	29f
SFOT-4	212403	29f
ST-200	161718	10f
TR 3A	204705	5f
TR 5	204712	5f
TR 10	204729	5f
TR 20	204736	5f
TR 30	204743	5f
TR 50	204767	5f
TR 25 P	204774	5f
TR 35 P	204781	5f
TR 55 P	204798	5f
TRT 5	204804	6f
TRT 10	204811	6f
TRT 20	24828	6f
TRT 30	204446	6f
TRT 50	204569	6f
TRT 25 P	204842	6f
TRT 35 P	204637	6f
TRT 55 P	204859	6f
TRQ 3A	204873	7f
TRQ 5	204422	7f
TRQ 10	204880	7f
TRQ 20	204897	7f
TRQ 30	204903	7f
TRQ 20 P	204910	7f
TRQ 30 P	204927	7f

Per il taglio di sezioni tonde, quadre o di altre forme. Tagliano qualsiasi tipo di materiale in relazione, naturalmente, al diametro dello stesso.

Possono tagliare tutti i tipi di plastica e derivati resinosi, PVC, rame, acciaio, gomma, oro, argento ed altri metalli.

Inoltre le lame speciali possono:

- schiacciare
- crimpare
- piegare
- cianfrinare
- manipolare
- punzonare
- allargare
- bloccare
- staffare

*Air nippers are pneumatic tools for cutting round sections & squares. Any kind of material can be cut according to the air nipper diameter.*

*Air nippers can cut all kinds of plastic material and resins, PVC, copper, steel, rubber, gold, silver and other metals. Furthermore with the application of special blades can:*

- squeeze
- crimp
- bend
- caulk
- handle
- punch
- enlarge
- lock
- stirrup

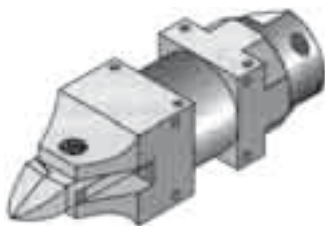
## CORPI - BODIES



- Dispositivo manuale con leva di sicurezza
- Manual with safety lever



- Per automazione-tondo
- Round type



- Per automazione-quadro
- Square type



- Esecuzioni speciali
- Special executions





## TR Tronchese manuale

- Rispondono a tutti i requisiti per la sicurezza secondo le normative più severe, tutti i modelli sono muniti di leva di sicurezza e per i modelli più grossi c'è un rubinetto di consenso supplementare.

## TR Hand held air nipper

- They satisfy at all safety requirements according to the most rigorous regulations. All models are provided with safety lock lever and for the bigger models there are a supplementary air cocks.



Attenzione: l'utensile viene venduto sempre senza lame (vedere pag. 8f)

Blades sold separately (go to page 8f)

Articolo Article	Codice Code	Lunghezza totale Overall length mm	Corpo Ø Frame diameter mm	Spessore lama Blade thickness mm	Pressione applicata Applied pressure N	Pressione aria Air pressure MPa	Assorbim. aria cm <sup>3</sup> /corsa Air consumption (cm <sup>3</sup> /stroke)	Capacità di taglio mm - Capacity mm					Peso Weight gr	
								Rame Copper	Acciaio Steel	Inox Inox	Plastica Plastic	Plastica dura Hard plastic		
TR3A	204705	118	24	7	334	0,4~0,5	45	1.2	0.8		2		118	1
TR5	204712	86	30	7	392	0,4~0,5	64	1.0	0.8		2		84	1
TR10	204729	105	36	9	588	0,4~0,5	116	1.6	0.8		4	2.6	130	1
TR20	204736	122	45	12	1370	0,5~0,6	230	2.6	2.0	1.6	7	5.0	250	1
TR30	204743	158	56	17	2745	0,5~0,6	584	3.3	2.8	2.0	10	6.5	456	1
TR50	204747	256	75	25	4708	0,5~0,6	1170	5.5	4.5	3.5	12	6.5	1290	1

## TRP Corpo extra potenziato (booster) manuale

## TRP Hand held extra-power type

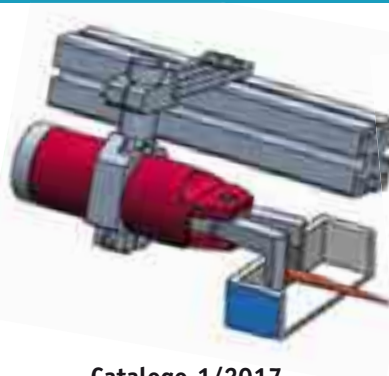
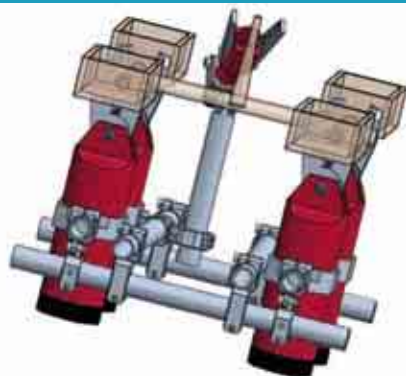


Attenzione: l'utensile viene venduto sempre senza lame (vedere pag. 8f)

Blades sold separately (go to page 8f)



Articolo Article	Codice Code	Lunghezza totale Overall length mm	Corpo Ø Frame diameter mm	Spessore lama Blade thickness mm	Pressione applicata Applied pressure N	Pressione aria Air pressure MPa	Assorbim. aria cm <sup>3</sup> /corsa Air consumption (cm <sup>3</sup> /stroke)	Capacità di taglio mm - Capacity mm					Peso Weight gr	
								Rame Copper	Acciaio Steel	Inox Inox	Plastica Plastic	Plastica dura Hard plastic		
TR25P	204774	245	45	12	2893	0,5~0,6	503	2.8	2.4	1.8	8	6	646	1
TR35P	204781	283	56	17	4383	0,5~0,6	965	4.8	4.0	2.8	13	6.5	1016	1
TR55P	204798	395	75	25	7730	0,5~0,6	2680	5.5	4.5	3.5			2055	1



## TRT Corpo tondo per automazione

- La sagoma tonda permette regolazioni ed inclinazioni nel taglio molto sofisticate.
- Attacchi aria in due posizioni diverse; sistema di rotazione a 180°



## TRT Automation round type

- Because the main body is round, the main body turning angle can be finely adjusted when mounting
- Endcap rotates 180 degrees. Two intake ports for air hose coupling



Attenzione: l'utensile viene venduto sempre senza lame (vedere pag. 8f)

Blades sold separately (go to page 8f)

Articolo Article	Codice Code	Lunghezza totale Overall length mm	Corpo Ø Frame diameter mm	Spessore lama Blade thickness mm	Pressione applicata Applied pressure N	Pressione aria Air pressure MPa	Assorbim. aria cm <sup>3</sup> /corsa Air consumption (cm <sup>3</sup> /stroke)	Capacità di taglio mm - Capacity mm					Peso Weight gr	
								Rame Copper	Acciaio Steel	Inox Inox	Plastica Plastic	Plastica dura Hard plastic		
TRT 5	204804	86	30	7	392	0,4~0,5	64	1.0	0.8		2.0		84	1
TRT 10	204811	105	36	9	588	0,4~0,5	116	1.6	1.0		4.0	2.6	130	1
TRT 20	24828	122	45	12	1370	0,5~0,6	230	2.6	2.0	1.6	7.0	5.0	250	1
TRT 30	204446	158	56	17	2746	0,5~0,6	584	3.3	2.8	2.0	10.0	6.5	456	1
TRT 50	204569	215	75	17	4708	0,5~0,6	1170	5.5	4.5	3.5			1190	1

## TR-TP Corpo tondo per automazione extra potenziato (booster)

## TR-TP Automation extra-power round type

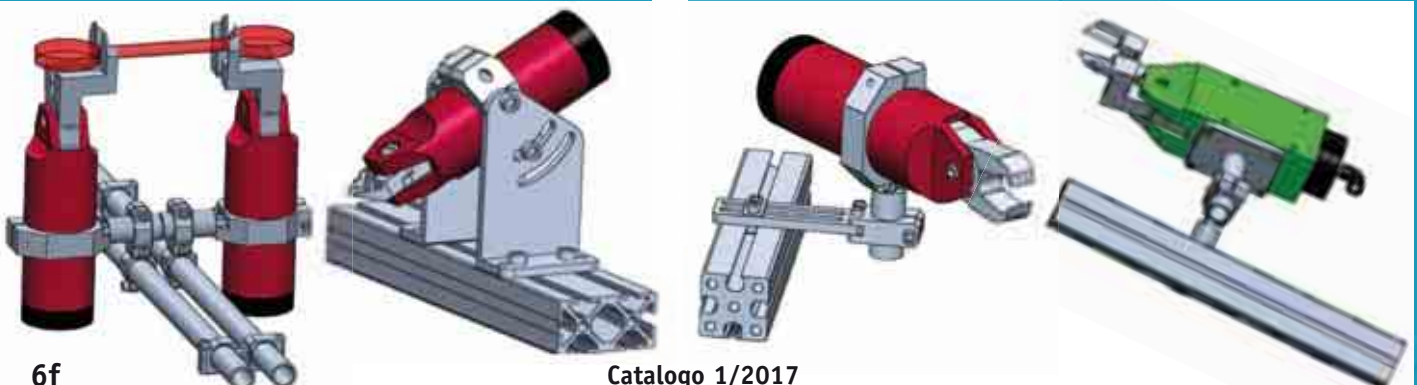


Attenzione: l'utensile viene venduto sempre senza lame (vedere pag. 8f)

Blades sold separately (go to page 8f)

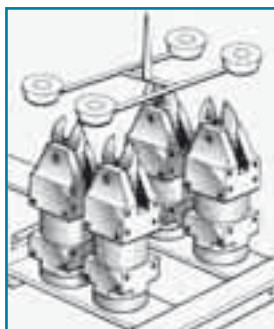


Articolo Article	Codice Code	Lunghezza totale Overall length mm	Corpo Ø Frame diameter mm	Spessore lama Blade thickness mm	Pressione applicata Applied pressure N	Pressione aria Air pressure MPa	Assorbim. aria cm <sup>3</sup> /corsa Air consumption (cm <sup>3</sup> /stroke)	Capacità di taglio mm - Capacity mm					Peso Weight gr	
								Rame Copper	Acciaio Steel	Inox Inox	Plastica Plastic	Plastica dura Hard plastic		
TRT 25P	204842	210	45	12	2250	0,5~0,6	503	2.8	2.4	1.8	8.0	6.0	522	1
TRT 35P	204637	253	56	17	4410	0,5~0,6	956	4.8	4.0	2.8	13.0	6.5	890	1
TRT 55P	204859	335	75	25	7740	0,5~0,6	2680	5.5	4.5	3.5				1



## TRQ Corpo quadro per automazione

- Predisposizione fori attacco macchine su tutti i lati
- Attacchi aria in due posizioni diverse; sistema di rotazione a 180°



## TRQ Automation square type

- Easy mounting to the machine as the screw holes are provided on five surfaces
- Endcap rotates 180 degree. Two intake ports for air hose coupling



Attenzione: l'utensile viene venduto sempre senza lame (vedere pag. 8f)

Blades sold separately (go to page 8f)

Articolo Article	Codice Code	Lunghezza totale Overall length mm	Corpo post. Ø Back frame diameter mm	Spessore lama Blade thickness mm	Pressione applicata Applied pressure N	Pressione aria Air pressure MPa	Assorbimento aria cm <sup>3</sup> /corsa Air consumption (cm <sup>3</sup> /stroke)	Capacità di taglio mm - Capacity mm					Peso Weight gr	
								Rame Copper	Acciaio Steel	Inox Inox	Plastica Plastic	Plastica dura Hard plastic		
TRQ 3A	204873	110	20x20	7	392	0,4~0,5	64	1.2	0.8		2.0		130	1
TRQ 5	204422	94	30x30	7	392	0,4~0,5	64	1.0	0.8		2.0		160	1
TRQ 10	204880	113	36x36	9	588	0,4~0,5	116	1.6	0.8		4.0	2.6	260	1
TRQ 20	204897	139	45x45	12	1370	0,5~0,6	230	2.6	2.0		7.0	5.0	430	1
TRQ 30	204903	175	56x56	17	2744	0,5~0,6	584	3.3	2.8		10.0	6.5	810	1

## TRQ-P Corpo quadro per automazione extra potenziato (booster)

## TRQ-P Automation extra-power square type

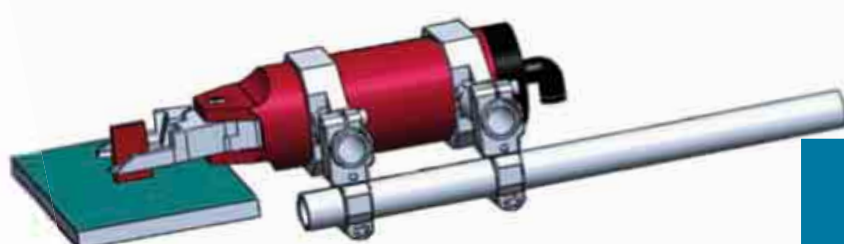
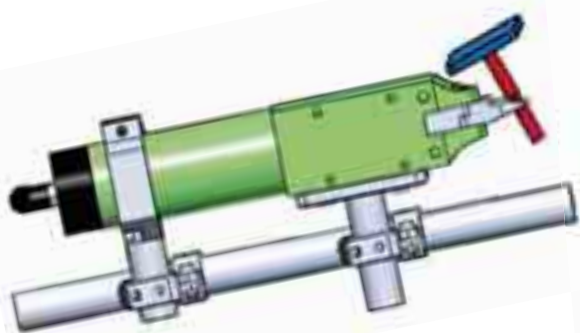


Attenzione: l'utensile viene venduto sempre senza lame (vedere pag. 8f)

Blades sold separately (go to page 8f)

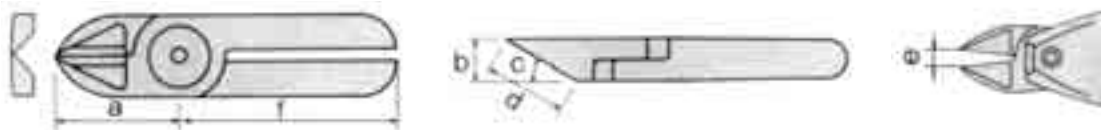


Articolo Article	Codice Code	Lunghezza totale Overall length mm	Corpo post. Ø Back frame diameter mm	Spessore lama Blade thickness mm	Pressione applicata Applied pressure N	Pressione aria Air pressure MPa	Assorbim. aria cm <sup>3</sup> /corsa Air consumption (cm <sup>3</sup> /stroke)	Capacità di taglio mm - Capacity mm					Peso Weight gr	
								Rame Copper	Acciaio Steel	Inox Inox	Plastica Plastic	Plastica dura Hard plastic		
TRQ 20P	204910	216	45x45	17	2250	0,4~0,5	325	2.6	2.2		7.0	5.0	650	1
TRQ 30P	204927	262	56x56	17	4410	0,4~0,5	958	4.8	4.0		13.0	6.5	1220	1



**Lame per corpi**  
*Blades for nipper bodies*

**Caratteristiche tecniche**  
*Specifications*

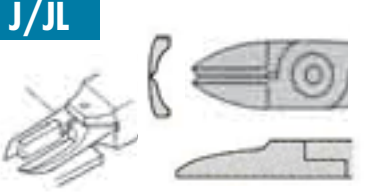


Corpo <i>Nipper</i>	Lama <i>Blade</i>	Profilo tagliente <i>Cutting profile</i>	Dimensioni - Dimensions						Capacità di taglio mm - Capacity mm				
			a mm	b mm	c (°) gradi grades	d mm	e mm	f (L gambo) (L gambo)	Rame Copper	Acciaio Steel	Inox Inox	Plastica Plastic	Plastica dura Hard plastic
<b>TR 3A</b> <b>TRQ 3A</b>	L 3 P	Plastic	24.0	7.0	15	12.0	2.5	-				2	
	L 3 J	Plastic	24.0	7.0	0	12.0	2.5	-				2	
	L 3 S	Metal	24.0	7.0	25	10.0	2.5	41	1.2	0.8			
	L 3 JS	Metal	24.0	7.0	0	10.0	2.5	41	1.2	0.8			
<b>TR 5</b> <b>TRT 5</b> <b>TRQ 5</b>	L 5 P	Plastic	24.0	7.0	15	12.0	3.0	40				2	
	L 5 J	Plastic	24.0	7.0	0	12.0	3.0	40				2	
	L 5 S	Metal	24.0	7.0	25	10.0	3.0	41	1	0.8			
	L 5 JS	Metal	24.0	7.0	0	10.0	3.0	41	1	0.8			
<b>TR 10</b> <b>TRT 10</b> <b>TRQ 10</b>	L 10 P	Plastic	27.0	8.3	15	12.0	5.5	53.9				4	2.6
	L 10 J	Plastic	27.0	8.3	0	12.0	5.5	53.9				4	2.6
	L 10 PF	Plastic	27.0	8.3	40	12.0	5.5	53.9				4	2.6
	L 10 S	Metal	27.0	9.0	25	14.0	5.0	54	1.6	0.8			
	L 10 JS	Metal	27.0	9.0	0	14.0	5.0	54	1.6	0.8			
<b>TR 20</b> <b>TRT 20</b> <b>TRQ 20</b>	L 20 P	Plastic	35.0	12.0	15	15.0	11.0	59				7	5
	L 20 J	Plastic	35.0	12.0	0	15.0	11.0	59				7	5
	L 20 PF	Plastic	35.0	12.0	40	15.0	11.0	60				7	5
	L 20 E	Plastic	43.0	12.0	0	12.0	10.0	60				7	5
	L 20 S	Metal	35.0	12.0	30	17.0	6.5	60	2.6	2	1.6		
	L 20 JS	Metal	35.0	12.0	0	17.0	6.5	60	2.6	2	1.6		
	L 20 PIL	Pinza liscia	46.0	12.0	0	12.0	10.0	60					
	L 20 PID	Pinza zigrinata	46.0	12.0	0	12.0	10.0	60					
<b>TR 30</b> <b>TRT 30</b> <b>TRQ 30</b>	L 30 P	Plastic	66.0	17.0	15	37.0	16.0	84				10	6.5
	L 30 J	Plastic	43.0	17.0	0	20.0	7.0	84				10	6.5
	L 30 PF	Plastic	59.0	17.0	30	24.0	14.0	84				10	6.5
	L 30 JL	Plastic	66.0	17.0	0	37.0	16.0	84				10	6.5
	L 30 E	Plastic	52.0	17.0	0	17.0	10.0	86				10	6.5
	L 30 S	Metal	43.0	17.0	30	20.0	7.0	85	3.3	2.8	2.0		
	L 30 JS	Metal	43.0	17.0	0	21.0	7.0	85	3.3	2.8	2.0		
	L 30 GS	Metal	36.0	17.0	40	20.0	8.0	84	3.3	2.8	2.0		
	L 30 LS	Metal	59.0	17.0	30	24.0	14.0	84	3.3	2.8	2.0		
	L 30 PIL	Pinza liscia	55.0	17.0	0	17.0	13.0	84					
	L 30 PID	Pinza zigrinata	55.0	17.0	0	17.0	13.0	84					
<b>TR 50</b> <b>TRT 50</b>	L 50 S	Metal	45.0	25	35	26.0	9.0		5.5	4.5	3.5		
	L 50 JS	Metal	66.0	25	0	26.0	14.0		5.5	4.5	3.5		
	L 50 BBB	Metal	46.0	25	35	19.0	9.0		5.5	4.5	3.5		






**J/JL**



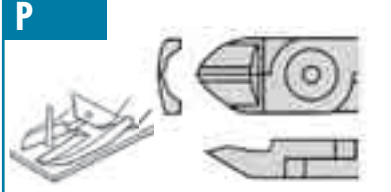
**Lama - Blade**

L 3 J  
L 5 J  
L 10 J  
L 20 J  
L 30 J  
L 30 JL  
L 50 JL




**PLASTIC**

**P**




**Lama - Blade**

L 3 P  
L 5 P  
L 10 P  
L 20 P  
L 30 P




**PLASTIC**

**PF**



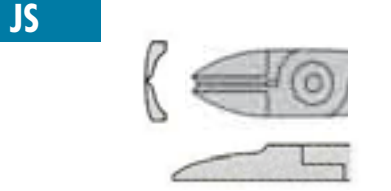
**Lama - Blade**

L 10 PF  
L 20 PF  
L 30 PF




**PLASTIC**

**JS**



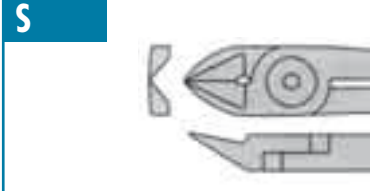
**Lama - Blade**

L 3 JS  
L 5 JS  
L 10 JS  
L 20 JS  
L 30 JS




**METAL**

**S**



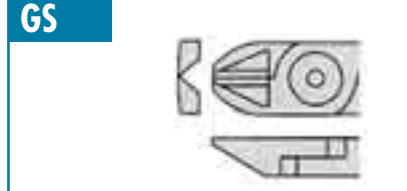
**Lama - Blade**

L 3 S  
L 5 S  
L 10 S  
L 20 S  
L 30 S  
L 50 S




**METAL**

**GS**



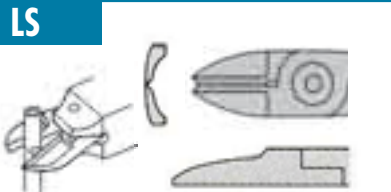
**Lama - Blade**

L 30 GS




**METAL**

**LS**




**Lama - Blade**

L 30 LS




**METAL**

**BBB**



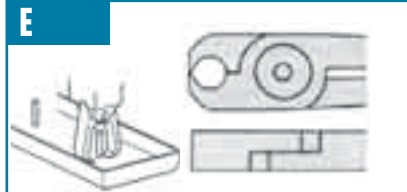
**Lama - Blade**

L 50 BBB




**METAL**

**E**




**Lama - Blade**

L 20 E  
L 30 E




**PLASTIC**

**LH**



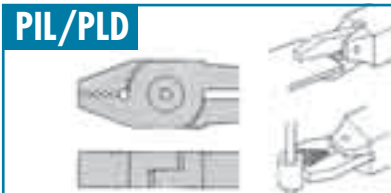
**Lama - Blade**

L H 5  
L H 10  
L H 20  
L H 30



**PLASTIC a richiesta/on request**

**PIL/PLD**



**Pinza - Plier**

L 20 PIL liscia/smooth  
L 20 PID zigrinata/gripping  
L 30 PIL liscia/smooth  
L 30 PID zigrinata/gripping

**a richiesta/on request**



## CV-N Crimpatori


Tronchesi speciali creati appositamente per la crimpatura di qualsiasi tipo di terminale per il settore elettrico. Questi prodotti offrono la possibilità non solo di "schiacciare" i terminali con notevole precisione, ma per i lavori in serie, la lama dà anche la possibilità di porre il terminale contro una battuta regolabile, in modo da facilitare il lavoro. Le lame possono essere standard o speciali, per quest'ultime chiedere sempre disponibilità e tempi di consegna.

## CV-N Crimping tools











Special air nippers designed to crimp terminals. These products offer possibility not only to "squeeze" terminals with a notable precision, but for mass-production the blade have also the possibility to put terminals against an adjustable beating for an easier operation. Blades can be standard or special; for the latter ask always for availability and delivery.



CV-NED

Articolo Article	Codice Code	Lunghezza totale Overall length mm	Corpo Ø Body diameter mm	Assorbim. aria cm <sup>3</sup> /corsa Air consumption cm <sup>3</sup> /stroke	Pressione applicata Applied pressure N	Pressione aria Air pressure MPa	Peso gr Weight gr	
CV-NE	161589	205	56	584	3500	0,6~0,8	610	1
CV-NED	161572	298	56	956	5650	0,6~0,8	965	1

## Lame - Standard blades

Articolo Article	Codice Code	Tipo terminale Terminal type	Sezione Section		Applic. a mod. For model		
				mm <sup>2</sup>	NE	NED	
IT-125	161640	Per capicorda preisolati For Vinyl Insulated Terminals IT-500 For Brass W/O Copper Sleeve		1.5	•	•	1
IT-200	161657			2.5	•	•	1
IT-500	161664			6.0	•	•	1
CO-0560	161732	Per puntalini For Cord End Terminals		22-10	•	•	1
RJ-45	161725	Per terminale telefonico For Telephone Plug RJ-45		0.5-6.0	•	•	1
NT-125	161619	Per terminali non isolati For Non-Insulated Terminal		1.5	•	•	1
NT-200	161626			2.5	•	•	1
NT-500	161633			6.0	•	•	1
IT-500A	161671	Per capicorda preisolati For Vinyl Insulated Terminals Terminals & Brass Vinyl Insulated With Copper Sleeve		6.0	•	•	1
IT-125N	-	Per terminali in nylon For Nylon Insulated Terminals		1.5	•	•	1
IT-200N	-			2.5	•	•	1
IT-500N	-			6.0	•	•	1
CE-125	161688	Per connettori chiusi For Closed-End Connector		1.5	•	•	1
CE-200	161695			2.5	•	•	1
CE-500	161701			6.0	•	•	1
ST-200	161718	Per Fastom For Strip Terminal-Closed Barrel		0.75-1.5	•	•	1



ST-200

## Accessori - Accessories

	<b>301A</b> Staffa rigida a banco Hand free tool holder
	<b>302A</b> Staffa rigida a banco con comando a pedale Foot switch set

## AVVITATORI AD IMPULSO

### Doppia massa battente


### CV-W 3/8"

- Reversibile
- Compatto
- Leggero
- Silenzioso 83 db(A)
- Reversibile
- Regolazione aria



### CV-W 3/8"

- Reversible
- Compact
- Lightweight
- Low noise 83 db(A)
- Twin hammer clutch
- Air regulator

Articolo Article	Codice Code	Coppia Torque range Nm	Pressione aria Air press. MPa	Velocità libera Free speed g/min	Grado rumorosità Noise level	Assorb. aria Air cons. l/min	Attacco aria Air hose size	Lungh. tot. Overall length mm	Attacco Drive size	Peso weight gr	
<b>CV-W 3/8"</b>	211451	583	6,2	11000	83	113	1/4"	153	3,8" □	1200	1

Pressione aria 6,2 bar


### CV-W 1/2" Mini

- Compatto
- Leggero
- Silenzioso 83 db(A)
- Reversibile
- Regolazione aria



### CV-W 1/2" Mini

- Compact
- Lightweight
- Low noise 83 db(A)
- Twin hammer clutch
- Air regulator

Articolo Article	Codice Code	Coppia Torque range Nm	Pressione aria Air press. MPa	Velocità libera Free speed g/min	Grado rumorosità Noise level	Assorb. aria Air cons. l/min	Attacco aria Air hose size	Lungh. tot. Overall length mm	Attacco Drive size	Peso weight gr	
<b>CV-W 1/2" Mini</b>	211468	624	6,2	11000	83	113	1/4"	153	1,4" □	1200	1

Pressione aria 6,2 bar

## AVVITATORI AD IMPULSO

### Doppia massa battente

#### CV-W 1/2"

- Compatto
- Leggero
- Silenzioso 83 db(A)
- Reversibile
- Regolazione aria

#### CV-W 1/2"

- Compact
- Lightweight
- Low noise 90 db(A)
- Twin hammer clutch
- Air regulator



Articolo Article	Codice Code	Coppia Torque range Nm	Pressione aria Air press. MPa	Velocità libera Free speed g/min	Grado rumorosità Noise level	Assorb. aria Air cons. l/min	Attacco aria Air hose size	Lungh. tot. Overall length mm	Attacco Drive size	Peso weight gr	
CV-W 1/2"	211475	1,112	6,2	7000	83	113	1/4"	183	1,2" □	1900	1

Pressione aria 6,2 bar

#### CV-W 3/4"

- Compatto
- Leggero
- Silenzioso 90 db(A)
- Reversibile
- Regolazione aria

#### CV-W 3/4"

- Compact
- Lightweight
- Low noise 90 db(A)
- Twin hammer clutch
- Air regulator



Articolo Article	Codice Code	Coppia Torque range Nm	Pressione aria Air press. MPa	Velocità libera Free speed g/min	Grado rumorosità Noise level	Assorb. aria Air cons. l/min	Attacco aria Air hose size	Lungh. tot. Overall length mm	Attacco Drive size	Peso weight gr	
CV-W 3/4"	211482	2,034	6,2	5500	90	198	1/4"	215	3,4" □	3300	1

Pressione aria 6,2 bar

## CV-W 1/2" Kit

Completo di:

n° 3 bussole 17-19-21 mm.

n° 3 bussole lunghe 17-19-21 mm.


## CV-W 1/2" Kit

Includes:

n° 3 sockets 17-19-21 mm.

n° 3 sockets (long) 17-19-21 mm.



Articolo Article	Codice Code	Coppia Torque range Nm	Pressione aria Air press. MPa	Velocità libera Free speed g/min	Grado rumorosità Noise level	Assorb. aria Air cons. l/min	Attacco aria Air hose size	Lungh. tot. Overall length mm	Attacco Drive size	Peso weight gr	
CV-W 1/2" Kit	211734	1,112	6,2	7000	83	113	1/4"	183	1,2" □	1900	1

Pressione aria 6,2 bar





## AVVITATORI AD IMPULSO

### Doppia massa battente

### CV-W 3/8" Compact

- Compatto e potente
- Impugnatura in alluminio
- Battente "Jumbo"

### CV-W 3/8" Compact

- Compact and powerful
- Aluminium handle
- "Jumbo" hammer



Articolo Article	Codice Code	Coppia Torque range Nm	Pressione aria Air press. MPa	Velocità libera Free speed g/min	Grado rumorosità Noise level	Assorb. aria Air cons. l/min	Attacco aria Air hose size	Lungh. tot. Overall length mm	Attacco Drive size	Peso weight gr	
<b>CV-W 3/8" Compact</b>	211499	678	6,2	10000	83	113	1/4"	1090	3,8" □	1144	1

Pressione aria 6,2 bar

### CV-W 1/2" Compact

- Compatto e potente
- Impugnatura in alluminio
- Doppia massa battente

### CV-W 1/2" Compact

- Compact and powerful
- Aluminium handle
- Twin hammer



Articolo Article	Codice Code	Coppia Torque range Nm	Pressione aria Air press. MPa	Velocità libera Free speed g/min	Grado rumorosità Noise level	Assorb. aria Air cons. l/min	Attacco aria Air hose size	Lungh. tot. Overall length mm	Attacco Drive size	Peso weight gr	
<b>CV-W 1/2" Compact</b>	211505	678	6,2	10000	83	113	1/4"	1200	1,2" □	1540	1

Pressione aria 6,2 bar



# "MINI" AVVITATORI AD IMPULSO

## CV-W 1/4" Mini

- Reversibile
- Compatto
- Doppia iniezione
- Selettore due velocità
- Silenziatore brevettato 83 db(A)
- 0,5 HP

## CV-W 1/4" Mini

- Reversible
- Compact
- Double injection
- Two speed trigger
- Patented silencer 83 db(A)
- 0,5 HP



Articolo Article	Codice Code	Coppia Torque range Nm	Pressione aria Air press. MPa	Velocità libera Free speed g/min	Grado rumorosità Noise level	Assorb. aria Air cons. l/min	Attacco aria Air hose size	Lungh. tot. Overall length mm	Attacco Drive size	Peso weight gr	
CV-W 1/4"Mini	211512	102	6,2	11000	83	113	1/4"	170	1,4" □	1000	1

Pressione aria 6,2 bar

## CV-W 3/8" Mini

- Reversibile
- Compatto
- Doppia iniezione
- Selettore due velocità
- Silenziatore brevettato 83 db(A)
- 0,5 HP

## CV-W 3/8" Mini

- Reversible
- Compact
- Double injection
- Two speed trigger
- Patented silencer 83 db(A)
- 0,5 HP



Articolo Article	Codice Code	Coppia Torque range Nm	Pressione aria Air press. MPa	Velocità libera Free speed g/min	Grado rumorosità Noise level	Assorb. aria Air cons. l/min	Attacco aria Air hose size	Lungh. tot. Overall length mm	Attacco Drive size	Peso weight gr	
CV-W 3/8"Mini	211529	136	6,2	11000	83	113	1/4"	174	3,8" □	1000	1

Pressione aria 6,2 bar

## CV-CR 1/4" Mini

- Reversibile
- Testa rinforzata
- Cuscinetti sfera
- Regolazione aria
- Rotazione att. aria 360°
- Bassa rumorosità 79 db(A)



## CV-CR 1/4" Mini

- Reversible
- Thick wall ratchet head
- Ball bearing
- Air regulator
- 360° swivel air inlet
- Low noise 79 db(A)

Articolo Article	Codice Code	Coppia Torque range Nm	Pressione aria Air press. MPa	Velocità libera Free speed g/min	Grado rumorosità Noise level	Assorb. aria Air cons. l/min	Attacco aria Air hose size	Lungh. tot. Overall length mm	Attacco Drive size	Peso weight gr	
CV-CR 1/4"Mini	211543	41	6,2	200	79	113	1/4"	196	1,4" □	500	1

Pressione aria 6,2 bar

## CV-CR 3/8"

- Reversibile
- Testa rinforzata
- Cuscinetti sfera
- Regolazione aria
- Rotazione att. aria 360°
- Bassa rumorosità 79 db(A)



## CV-CR 3/8"

- Reversible
- Thick wall ratchet head
- Ball bearing
- Air regulator
- 360° swivel air inlet
- Low noise 79 db(A)

Articolo Article	Codice Code	Coppia Torque range Nm	Pressione aria Air press. MPa	Velocità libera Free speed g/min	Grado rumorosità Noise level	Assorb. aria Air cons. l/min	Attacco aria Air hose size	Lungh. tot. Overall length mm	Attacco Drive size	Peso weight gr	
CV-CR 3/8"	211550	68	6,2	150	79	113	1/4"	256	3,8" □	1200	1

Pressione aria 6,2 bar

## CV-CR 1/2"

- Reversibile
- Testa rinforzata
- Cuscinetti sfera
- Regolazione aria
- Rotazione att. aria 360°
- Bassa rumorosità 79 db(A)



## CV-CR 1/2"

- Reversible
- Thick wall ratchet head
- Ball bearing
- Air regulator
- 360° swivel air inlet
- Low noise 79 db(A)

Articolo Article	Codice Code	Coppia Torque range Nm	Pressione aria Air press. MPa	Velocità libera Free speed g/min	Grado rumorosità Noise level	Assorb. aria Air cons. l/min	Attacco aria Air hose size	Lungh. tot. Overall length mm	Attacco Drive size	Peso weight gr	
CV-CR 1/2"	211567	68	6,2	150	79	113	1/4"	256	1,2" □	1200	1

Pressione aria 6,2 bar

## CACCIAVITI IMPACT REVERSIBILI

### CV-S 1/4"

- Reversibile
- Compatto
- Doppia iniezione
- Selettore due velocità
- Silenziatore brevettato 84 db(A)
- 0,5 HP



### CV-S 1/4"

- Reversible
- Double injection
- Reverse bar on both sides
- Two speed trigger
- Patented silencer 84 db(A)
- 0,5 HP

Articolo Article	Codice Code	Coppia Torque range Nm	Pressione aria Air press. MPa	Velocità libera Free speed g/min	Grado rumorosità Noise level	Assorb. aria Air cons. l/min	Attacco aria Air hose size	Lungh. tot. Overall length mm	Attacco Drive size	Peso weight gr	
CV-S 1/4"	211536	102	6,2	11000	84	131	1/4"	181	1,4" □	1000	1

Pressione aria 6,2 bar

## CV-PDR 10 reversibile

- Compatto
- Doppia iniezione
- Selettore due velocità
- Silenziatore brevettato 83 db(A)
- 0,5 HP

## CV-PDR 10 reversibile

- Double injection
- Reverse bar on both side
- Two speed trigger
- Patented silencer 83 db(A)
- 0,5 HP)



Articolo Article	Codice Code	Capacità foratura Drilling capacity mm	Velocità libera Free speed g/min	Assorb. aria Air cons. l/min	Pressione aria Air press. MPa	Attacco aria Air hose size	Lungh. tot. Overall length mm	Grado rumorosità Noise level	Mandarino Chuck dimension mm	Peso weight gr	
<b>CV-PDR 10</b>	211581	10	1800	113	6,2	1/4"	197	83	10	1100	1

Pressione aria 6,2 bar

## CV-PDR 13 reversibile

- Compatto
- Doppia iniezione
- Selettore due velocità
- Silenziatore brevettato 83 db(A)
- 0,5 HP

## CV-PDR 13 reversibile

- Double injection
- Reverse bar on both side
- Two speed trigger
- Patented silencer 83 db(A)
- 0,5 HP)



Articolo Article	Codice Code	Capacità foratura Drilling capacity mm	Velocità libera Free speed g/min	Assorb. aria Air cons. l/min	Pressione aria Air press. MPa	Attacco aria Air hose size	Lungh. tot. Overall length mm	Grado rumorosità Noise level	Mandarino Chuck dimension mm	Peso weight gr	
<b>CV-PDR 13</b>	211598	13	800	-	6,2	1/4"	218	83	13	1300	1

Pressione aria 6,2 bar


## CV-ADR 10 reversibile

- Angolare 90°
- Silenzioso



## CV-ADR 10 reversibile

- 90° angle
- Low noise

Articolo Article	Codice Code	Capacità foratura Drilling capacity mm	Velocità libera Free speed g/min	Assorb. aria Air cons. l/min	Pressione aria Air press. MPa	Attacco aria Air hose size	Lungh. tot. Overall length mm	Grado rumorosità Noise level	Mandarino Chuk dimension mm	Peso weight gr	
<b>CV-ADR 10</b>	211574	10	1400	-	6,2	1/4"	214	85	10	1200	1

Pressione aria 6,2 bar



## CV-GN 1/4" Mini

- Impugnatura confortevole
- Leva con sicura
- Regolazione aria in testa
- Innesto aria rotante
- Bassa rumorosità 77 db(A)

## CV-GN 1/4" Mini

- Confort grip
- Safety lever
- Air regulator on top
- Rotating air inlet
- Low noise 77 db(A)



Articolo Article	Codice Code	Velocità libera Free speed g/min	Assorb. aria Air cons. l/min	Pressione aria Air press. MPa	Attacco aria Air hose size	ØTubo aria Air hose bore mm	Lungh. tot. Overall length mm	Grado rumorosità Noise level	Pinza Chuk dimension Ø mm	Peso weight gr	
<b>CV-GN 1/4" Mini</b>	211635	25000	113	6,2	1/4"	6,35	159	77	6	400	1

Pressione aria 6,2 bar

## CV-GNA 1/4" ANG.

- Impugnatura confortevole
- Leva con sicura
- Regolazione aria in testa
- Innesto aria rotante
- Bassa rumorosità 77 db(A)

## CV-GNA 1/4" ANG.

- Confort grip
- Safety lever
- Air regulator on top
- Rotating air inlet
- Low noise 77 db(A)



Articolo Article	Codice Code	Velocità libera Free speed g/min	Assorb. aria Air cons. l/min	Pressione aria Air press. MPa	Attacco aria Air hose size	ØTubo aria Air hose bore mm	Lungh. tot. Overall length mm	Grado rumorosità Noise level	Pinza Chuk dimension Ø mm	Peso weight gr	
<b>CV-GNA 1/4" Ang.</b>	211727	20000	113	6,2	1/4"	6,35	165	77	6	500	1

Pressione aria 6,2 bar


## CV-GNE 1/4" EXT STELO PROLUNGATO

- Impugnatura confortevole
- Leva con sicura
- Regolazione aria in testa
- Innesto aria rotante
- Bassa rumorosità 77 db(A)

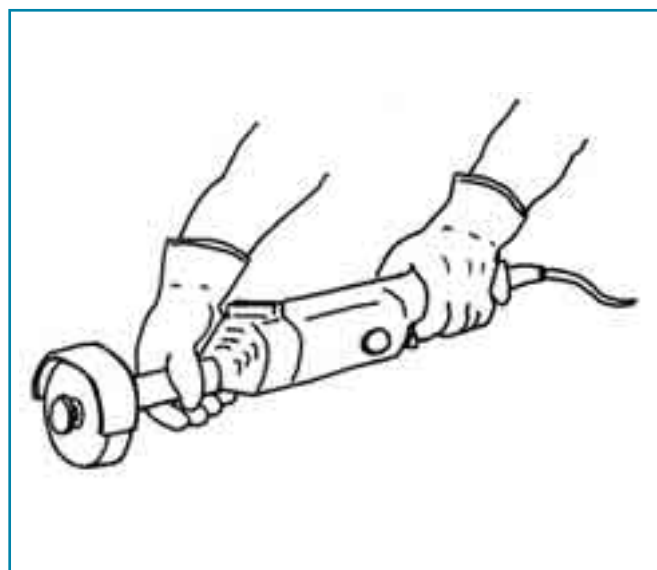
## CV-GNE 1/4" EXT EXTENDED

- Comfort grip
- Safety lever
- Air regulator on top
- Rotating air inlet
- Low noise 77 db(A)



Articolo Article	Codice Code	Velocità libera Free speed g/min	Assorb. aria Air cons. l/min	Pressione aria Air press. MPa	Attacco aria Air hose size	ØTubo aria Air hose bore mm	Lungh. tot. Overall length mm	Grado rumorosità Noise level	Pinza Chuk dimension Ø mm	Peso weight gr	
CV-GNE 1/4" EXT	211642	25000	113	6,2	1/4"	6,35	256	77	6	700	1

Pressione aria 6,2 bar



## CV-GN 1/4"

- Compatto
- Impugnatura confortevole
- Leva con sicura
- Bassa rumorosità 83 db(A)
- 0,5 HP



## CV-GN 1/4"

- Compact
- Soft handle
- Safety lever
- Low noise 83 db(A)
- 0,5 HP

Articolo Article	Codice Code	Velocità libera Free speed g/min	Assorb. aria Air cons. l/min	Pressione aria Air press. MPa	Attacco aria Air hose size	ØTubo aria Air hose bore mm	Lungh. tot. Overall length mm	Grado rumorosità Noise level	Pinza Chuk dimension Ø mm	Peso weight gr	
CV-GN 1/4"	211659	25000	113	6,2	1/4"	6,35	170	83	6	500	1

Pressione aria 6,2 bar

## CV-GNL 1/4" Lunga

- Compatto
- Impugnatura confortevole
- Leva con sicura
- Bassa rumorosità 83 db(A)
- 0,5 HP



## CV-GNL 1/4" Lunga

- Compact
- Soft handle
- Safety lever
- Low noise 83 db(A)
- 0,5 HP

Articolo Article	Codice Code	Velocità libera Free speed g/min	Assorb. aria Air cons. l/min	Pressione aria Air press. MPa	Attacco aria Air hose size	ØTubo aria Air hose bore mm	Lungh. tot. Overall length mm	Grado rumorosità Noise level	Pinza Chuk dimension Ø mm	Peso weight gr	
CV-GNL 1/4"	211666	4500	113	6,2	1/4"	6,35	210	83	6	600	1

Pressione aria 6,2 bar

# SMERIGLIATRICI A NASTRO


## CV-GNN 10

- Impugnatura confortevole
- Leva con sicura
- Silenziato
- Innesco aria rotante

## CV-GNN 10

- Confort grip
- Safety lever
- Silencer
- Swivel connector air inlet



Articolo Article	Codice Code	Dimensioni nastro Belt size mm	Velocità libera Free speed g/min	Assorbimento aria Air consumption l/min	Pressione aria Air press.	Attacco aria Air hose size	Lunghezza tot. Overall length mm	Peso weight gr	
<b>CV-GNN 10</b>	211680	10 x 330	20000	119	6,2	1/4"	331	850	1

Pressione aria 6,2 bar


## CV-GNN 13

- Impugnatura confortevole
- Leva con sicura
- Silenziato
- Innesco aria rotante

## CV-GNN 13

- Confort grip
- Safety lever
- Silencer
- Swivel connector air inlet



Articolo Article	Codice Code	Dimensioni nastro Belt size mm	Velocità libera Free speed g/min	Assorbimento aria Air consumption l/min	Pressione aria Air press.	Attacco aria Air hose size	Lunghezza tot. Overall length mm	Peso weight gr	
<b>CV-GNN 13</b>	211697	13 x 330	20000	119	6,2	1/4"	331	850	1

Pressione aria 6,2 bar


## CV-GNA 5

- Regolatore di velocità
- Con sicura a leva
- 1,6 HP

## CV-GNA 5

- Speed governor
- Lever type
- 1,6 HP



Articolo Article	Codice Code	Diametro disco Disc size Ø mm	Velocità libera Free speed g/min	Assorbimento aria Air consumption l/min	Pressione aria Air press.	Attacco aria Air hose size	Lunghezza tot. Overall length mm	Peso weight gr	
<b>CV-GNA 5</b>	211604	125	12000	133	6,2	1/4"	278	1900	1

Pressione aria 6,2 bar


## CV-GNA 7

- Regolatore di velocità
- Con sicura a leva
- 2,2 HP

## CV-GNA 7

- Speed governor
- Lever type
- 2,2 HP



Articolo Article	Codice Code	Diametro disco Disc size Ø mm	Velocità libera Free speed g/min	Assorbimento aria Air consumption l/min	Pressione aria Air press.	Attacco aria Air hose size	Lunghezza tot. Overall length mm	Peso weight gr	
<b>CV-GNA 7</b>	211611	180	8400	133	6,2	1/4"	323	3400	1

Pressione aria 6,2 bar




## CV-GNA 5 E

- Regolatore di velocità
- Con sicura a leva
- 1,6 HP
- Scarico aria posteriore

## CV-GNA 5 E

- Speed governor
- Lever type
- 1,6 HP
- Rear exhaust



Articolo Article	Codice Code	Diametro disco Disc size Ø mm	Velocità libera Free speed g/min	Assorbimento aria Air consumption m³/min	Pressione aria Air press.	Attacco aria Air hose size	Lunghezza tot. Overall length mm	Peso weight gr	
CV-GNA 5 E	211628	125	12000	113	6,2	1/4"	239	2000	1

Pressione aria 6,2 bar

## CV-Impugnatura gomma antivibrazione

Codice 212212



## CV-Vibration reduced handle

Code 212212



## CV-MGN 1/8"

- Leggera - maneggevole

## CV-MGN 1/8"

- Easy operation - lightweight



Articolo Article	Codice Code	Velocità libera Free speed g/min	Assorb. aria Air cons. l/min	Pressione aria Air press. MPa	Attacco aria Air hose size	ØTubo aria Air hose bore mm	Lungh. tot. Overall length mm	Grado rumorosità Noise level	Pinza Chuk dimension Ø mm	Peso weight gr	
<b>CV-MGN 1/8"</b>	211703	56000	4,2	6,2	1/4"	6,35	140	63	3	100	1

Pressione aria 6,2 bar



## CV-MGNS 1/8"

- Leggera - maneggevole

## CV-MGNS 1/8"

- Easy operation - lightweight

Articolo Article	Codice Code	Velocità libera Free speed g/min	Assorb. aria Air cons. l/min	Pressione aria Air press. MPa	Attacco aria Air hose size	ØTubo aria Air hose bore mm	Lungh. tot. Overall length mm	Grado rumorosità Noise level	Pinza Chuk dimension Ø mm	Peso weight gr	
<b>CV-MGNS 1/8"</b>	211710	70000	4,2	6,2	1/4"	6,35	140	63	3	200	1

Pressione aria 6,2 bar


## CV-PM

- Grande precisione.
- Per metallo marmo e granito.

## CV-PM

- High precision
- For metal, marble, stone, concrete.



Articolo Article	Codice Code	Frequenza - BPM	Attacco hose size	Attacco aria hose size	Lunghezza Overall length mm	Peso weight gr	
<b>CV-PM</b>	211673	13500	1/8"	1/4"	122	140	1

Pressione aria 6,2 bar



## AD-2-E

### Pistola di soffiaggio con ugello in acciaio

Pistola di soffiaggio ad alta resistenza in plastica e acciaio.  
Innesto filettato passo gas cilindrico 1/4".  
Erogazione progressiva dell'aria.

## AD-2-E

### Air gun with steel nozzle

Heavy duty air gun, plastic and steel. Cylindrical gas threads 1/4".  
Progressive air supply.



AD-2-50E  
Ugello dritto mm 50



AD-2000E



AD-2-100E – Ugello dritto mm 100



AD-2-100EP – Ugello angolato 25° mm 100



AD-2-200E – Ugello dritto mm 200



AD-2-300E – Ugello dritto mm 300

Articolo Article	Codice Code	Versione Version	Dim. ugello mm Nozzle dim. mm	Lunghezza Length mm	Peso gr. Weight gr.	Pressione esercizio Working pressure	Temp. esercizio Working temp.	
AD-2-50E	203470	Ugello dritto mm 50	50 x ø 3	147	93	0~10 Bar	0°~60° C	1
AD-2-100E	203463	Ugello dritto mm 100	100 x ø 3	106	106	0~10 Bar	0°~60° C	1
AD-2-100EP	205566	Ugello angolato 25° mm 100	100 x ø 3	197	106	0~10 Bar	0°~60° C	1
AD-2-200E	204613	Ugello dritto mm 200	200 x ø 3	297	113	0~10 Bar	0°~60° C	1
AD-2-300E	204620	Ugello dritto mm 300	300 x ø 3	297	128	0~10 Bar	0°~60° C	1

**Espositore AD-2000E - 30 pistole AD-2-E assortite (20 pz. AD-2-50-E / 5 pz. AD-2-100-E / AD-2-100-EP)**

## AD-3-S

## AD-3-100 A

### Espositore AD 3000

Fornito con 50 pz. Art. AD-3 S



AD 3000



AD-3-S



AD-3-100 A

Articolo Article	Codice Code	Versione Version	Pressione max Max pressure	Temperatura Temperature	Peso gr. Weight gr.	
AD-3-S	187596	Ugello con sfiato di sicurezza	0,97MPa	0°C~60°C	71	5
AD-3-100A	187602	Ugello lungo	0,97MPa	0°C~60°C	83	5

**Espositore AD 3000 - 50 pistole AD-3-S**



## VALVOLE RAPIDE AUTOBLOCCANTI CON SICUREZZA ONE TOUCH LOCK SOCKETS

	Articolo Article	Codice Code	Attacco Application	A mm	L mm	B mm	Lungh. mm Length mm	Peso gr. Weight gr.	
	SFOM-2	212274	1/4"	19	12	–	54	86	1
	SFOM-3	212281	3/8"	19	13	–	55	93	1
	SFOM-4	212298	1/2"	19	14	–	56	105	1
	SFOF-2	212304	1/4"	19	11	–	50	92	1
	SFOF-3	212311	3/8"	19	12	–	51	90	1
	SFOF-4	212328	1/2"	19	13	–	51	120	1
	SFOH-4	212335	4,0 x 6,0	19	–	21	52,5	92	1
	SFOH-5	212342	5,8 x 8,0	19	–	21	54,5	102	1
	SFOH-6.5	212359	6,5 x 10	19	–	21	58	108	1
	SFOH-8	212366	8,0 x 12	19	–	21	60	109	1
	SFOT-2	212373	1/4" - 6,35	7	20	–	61	85	1
	SFOT-2A	212380	5/16" - 8	9	22	–	64	88	1
	SFOT-3	212397	3/8" - 9,5	11	25	–	66	101	1
	SFOT-4	212403	1/2" - 12,77	14	30	–	71	101	1





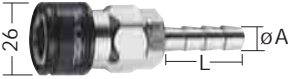


## DISTRIBUTORI ROTANTI - JOINT CONCENT


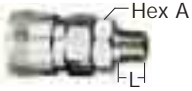
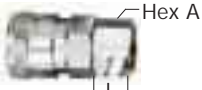


	Articolo Article	Codice Code	Attacco Application	Lunghezza mm Length mm	Descrizione Description	
	BJF-1P	135870	1/2"	57	Distributore rotante singolo Single joint concent	1
	BJF-2	135863	1/2"	132,6	Distributore rotante doppio Double joint concent	1



**VALVOLE RAPIDE AUTOBLOCCANTI  
ONE TOUCH SOCKETS**

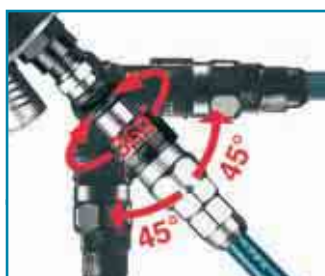
	Articolo Article	Codice Code	Attacco Application	A mm	L mm	B mm	Lungh. mm Length mm	Peso gr. Weight gr.	
	<b>FOM-2</b>	157155	1/4"	21	13	–	54	98	5
	<b>FOM-3</b>	157162	3/8"	21	13	–	54	103	5
	<b>FOM-4</b>	157179	1/2"	21	14	–	55	112	5
	<b>FOF-2</b>	157117	1/4"	19	11	–	52	106	5
	<b>FOF-3</b>	157124	3/8"	21	11	–	53	110	5
	<b>FOF-4</b>	157131	1/2"	24	13	–	53	116	5
	<b>FOH-4</b>	157186	4,0 x 6,0	12	–	21	52	98	5
	<b>FOH-5</b>	157193	5,0 x 8,0	14	–	21	54	102	5
	<b>FOH-6.5</b>	157094	6,5 x 10,0	16	–	21	58	102	5
	<b>FOH-8</b>	157209	8,0 x 12,0	19	–	21	62	124	5
	<b>FOT-2</b>	157216	1/4" - 6,35	7	20	–	61	94	5
	<b>FOT-2A</b>	157223	5/16" - 8	9	24	–	65	98	5
	<b>FOT-3</b>	157230	3/8" - 9,5	11	26	–	67	100	5
	<b>FOT-4</b>	157247	1/2" - 12,77	14	26	–	67	104	5

**VALVOLE RAPIDE - STANDARD SOCKETS**

	Articolo Article	Codice Code	Attacco Application	A mm	L mm	B mm	Lungh. mm Length mm	Peso gr. Weight gr.	
	<b>FSM-2</b>	157322	1/4"	19	13	–	49	845	5
	<b>FSM-3</b>	157339	3/8"	19	13	–	49	885	5
	<b>FSM-4</b>	157100	1/2"	21	14	–	50	985	5
	<b>FSF-2</b>	157292	1/4"	19	10	–	44	865	5
	<b>FSF-3</b>	157308	3/8"	21	11	–	45	905	5
	<b>FSF-4</b>	157315	1/2"	24	13	–	47	975	5
	<b>FSH-4</b>	157346	4,0 x 6,0	12	–	19	48	855	5
	<b>FSH-5</b>	157353	5,0 x 8,0	14	–	19	50	925	5
	<b>FSH-6.5</b>	157360	6,5 x 10,0	16	–	19	54	985	5
	<b>FSH-8</b>	157377	8,0 x 12,0	19	–	19	56	1105	5
	<b>FST-2</b>	157384	1/4" - 6,35	7	20	–	57	805	5
	<b>FST-2A</b>	157391	5/16" - 8	9	24	–	60	845	5
	<b>FST-3</b>	157407	3/8" - 9,5	11	26	–	62	845	5
	<b>FST-4</b>	157414	1/2" - 12,7	14	26	–	62	905	5

## INNESTI - PLUGS

	Articolo Article	Codice Code	Attacco Application	A mm	B mm	Lungh. mm Length mm	Peso gr. Weight gr.	
	<b>FPM-1A</b>	165181	1/8"	14	—	37	20	10
	<b>FPM-2</b>	156943	1/4"	14	—	41	25	10
	<b>FPM-3</b>	156950	3/8"	17	—	40	34	10
	<b>FPM-4</b>	156967	1/2"	21	—	42	48	10
	<b>FPF-2</b>	156974	1/4"	17	—	36	30	10
	<b>FPF-3</b>	156981	3/8"	21	—	37	42	10
	<b>FPF-4</b>	156998	1/2"	24	—	38	47	10
	<b>BPN-2F</b>	135665	PF1/4"	17	—	36	27	10
	<b>FPH-4</b>	157049	4,0 x 6,0	12	14	38	25	10
	<b>FPH-5</b>	157056	5,0 x 8,0	14	14	39	30	10
	<b>FPH-6.5</b>	157063	6,5 x 10,0	16	16	44	40	10
	<b>FPH-8</b>	157070	8,0 x 12,0	19	19	46	56	10
	<b>BPH-8.5</b>	135719	8,5 x 12,5	19	19	47	56	10
	<b>FPT-2</b>	157001	1/4" - 6,35	7	—	45	19	10
	<b>FPT-2A</b>	157018	5/16" - 8	9	—	52	25	10
	<b>FPT-3</b>	157025	3/8" - 9,5	11	—	52	26	10
	<b>FPT-4</b>	157032	1/2" - 12,7	14	—	57	38	



## INNESTI SNODATI - FREE ANGLE PLUGS

	Articolo Article	Codice Code	Attacco Application	Ø D mm	Lungh. mm Length mm	Peso gr. Weight gr.	
	<b>FFPM-2</b>	157254	1/4"	19	73	74	1
	<b>FFPM-3</b>	157148	3/8"	19	74	82	1
	<b>FFPF-2</b>	157261	1/4"	19	71	82	1
	<b>FFSM-2</b>	157278	1/4"	19	65	68	1
	<b>FFSF-2</b>	157285	1/4"	19	63	76	1

**ATTENZIONE**

Per usare gli utensili in sicurezza bisogna essere sicuri di aver letto e capito attentamente il manuale d'istruzione, non toccate nulla se non siete certi di aver capito pienamente il manuale.

**CAUTION:**

*To use the tools safely, be sure to thoroughly read the relevant instruction manual and understand the instructions before starting to operate them. Do not attempt to operate the tools nor replace the tip tools unless your have fully understood the instructions.*



**Prima di lavorare**

Essere sicuri di aver collegato il raccordo ed il tubo in modo sicuro all'utensile altrimenti possono verificarsi scollamenti accidentali del tubo che potrebbero causare seri incidenti.

**Before operation**

*Be sure to connect the air joints and hose securely, to the tool; otherwise, accidental disconnection of the hose or air leakage may result, causing serious accidents.*



Essere sicuri di aver controllato accuratamente il vostro utensile prima dell'uso. Se riscontrate un difetto sullo stesso o su un suo accessorio smettete di utilizzarlo per farlo controllare ad un manutentore.

*Be sure to check your tool carefully before in use. Should the tool itself or its accessories be found defective, stop using the tool immediately for check-up.*



Assicurarsi che l'utensile sia quello specifico per il vostro lavoro. Per favore contattate il vostro rappresentante o direttamente noi quando non siete sicuri anche dopo aver letto il manuale d'istruzione.

*Make sure the tools applicable for the working purpose. Please contact your agent or us directly when the details found not cleared even after checked in attached instruction manuals.*



**Fornitura d'aria**

Utilizzare solo aria compressa. Non utilizzare mai altri gas come il gas domestico od altri.

**Air supply**

*Do not use other air supply than air compressor filled. Never use other air supply such as home gas, etc.*



Essere sicuri di utilizzare la pressione d'aria raccomandata per l'utensile. Una pressione eccessiva può rovinare l'utensile o provocarvi seri danni accorciandogli la vita. Siccome l'aria compressa contiene polvere ed umidità installare sempre essiccatore e gruppi FRL per rimuovere tali indesiderati elementi.

*Be sure to use the recommended air pressure (at the tool). Excessively high air pressure than recommended level may ruin the tool or give you serious damages. Since air from compressor contains moisture and dust, install air dryer and filter to remove such undestorable elements.*



Dare alla macchina l'appropriata lubrificazione, la lubrificazione è indispensabile per i motori ad aria durante e dopo il funzionamento dell'utensile immettere qualche goccia di olio (olio idraulico VG10) nello stesso attraverso la presa d'aria sul corpo della macchina. Applicare periodicamente del grasso (a base di litio) sui battenti, ingranaggi e cuscinetti.

*Give the machine proper lubrication. Lubrication is indispensable to air motor. During and after the machine operation, refill several drops of the spindle oil (hydraulic oil VG10) through the air inlet on the machine body. Apply grease (lithium-based) periodically to the impact areas, gears and bearings.*



**Precauzioni**

Controllare la sicurezza attorno a voi e poi incominciate a lavorare nella posizione appropriata.

**Precaution for operation**

*Check safety around you and then start working in a proper posture.*



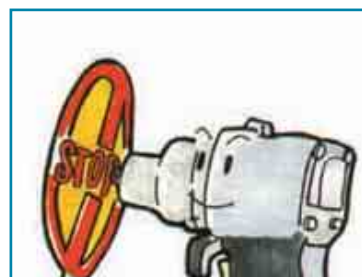
Compiere il proprio lavoro in abiti adatti e senza accessori. I capelli lunghi devono essere messi sotto il casco di sicurezza.

*Carry out your work in proper working clothes without any accessories. Long hair should be put in the safety head cap.*



Portare a termine il vostro lavoro utilizzando gli accessori di protezione (guanti da lavoro, occhiali di protezione, elmetti, cuffie o tappi auricolari ecc.)

*Carry out your work with protective gears (goggles working gloves; hair hat, ear pads, safety shoes, etc.) on.*



**Impiego della macchina**

Quando si finisce o si interrompe un lavoro, per sicurezza bisogna chiudere l'aria che arriva dal compressore. Essere sicuri che l'utensile abbia finito la rotazione prima di riportarlo. Controllare sempre la direzione della rotazione prima di iniziare a usarlo.

**Handling the machine**

*When stopping or finishing your work, be sure to shut off the compressed air at the compressor for its security. Be sure to stop the rotation of the tool and stop the air supply when you replace tip tools. Check the rotation direction before starting the tool.*



Non usare utensili manuali applicati alla macchina. È facile causare danno all'utensile e pericolosi incidenti. Assicurarsi di aver scelto gli appropriati inserti ed adattatori per l'utensile ad aria.

*Do not use hand tool application. It easily causes the damage of tip tools and serious accident. Be sure to choose the proper bits and adapters for air tools.*



Non toccare le parti rotanti della macchina nel loro utilizzo; altrimenti è facile procurarsi ferite, spesso di grave entità. Evitare l'aria di scarico sia direttamente che indirettamente sugli occhi e sulle orecchie.

*Do not touch the rotational areas of the machine in use: otherwise, injury may result. This is very dangerous. Avoid the exhausts from your eyes and ears either directly or indirectly.*



### Sostituzione degli utensili

Prima di installare o sostituire un accessorio su un utensile (inserti, bussole, frese, dischi, lame etc.) essere sicuri di aver staccato il tubo dell'aria altrimenti potrebbero accidentalmente azionarsi e gli accessori non correttamente montati o danneggiati potrebbero staccarsi causando incidenti, questa dimenticanza è molto pericolosa. Non far girare a vuoto il motore prima dell'uso.

### Installing tip tools

*Before tools put on services for installing or replacing the tip tools (bits, sockets, grindstones with shafts, headcups, blades, etc.), be sure to disconnect the air hose from the tools: otherwise, these tools may operate accidentally during their replacement or come off during operation, resulting in accidents. This is very dangerous. Never try to run the motor free loaded before use.*



### Avvitatori o trapani

- Usare inserti, bussole o punte adatti all'applicazione dell'utensile.

### Chiavi ad impulso

- Usare inserti e bussole adatti all'applicazione dell'utensile
- Per installare le bussole essere sicuri di usare specifici O-rings e perni. (Usare solo gli anelli di sicurezza non è sufficiente per bloccare la bussola).

### Air screwdriver and air drills

- Use bits, sockets or drills for power tool application.

### Air impact wrench

- Use bits and sockets for power tool application.
- To install the sockets, be sure to use our specified O-rings and socket pins. (Use of only retainer rings is not sufficient enough to hold the socket).



### Tronchesi rodrici, cesoie e lame

- Continuare ad usare lame rotte può causare seri danni all'utensile o danneggiare il materiale di lavoro, perciò sostituire immediatamente le lame quando sono rotte.
- Sostituire la lama dei tronchesi a caldo quando è fredda. Fare attenzione che trattengono il calore anche dopo aver tolto la corrente.

### Air Nipper, air nibbler, cut-off tools and blade

- Continuous use of broken blades may result in serious damage to the tools or accidents, therefore, replace the blades when they are broken.

- Replace the blade of the heat nippers after it gets cool. Be aware that they retain heat even after the power is turned off.



### Microsmigliatrici e smerigliatrici

- Scegliere l'appropriato utensile da usare per la corretta applicazione facendo riferimento ad un fidato catalogo di un produttore di questi accessori.
- Non usare mole rotte altrimenti delle schegge potrebbero disperdersi causando ferimenti.
- Non usare mole con differente diametro dell'albero. Potrebbe essere di danno all'utensile ad aria o al pezzo lavorato.
- Evitare di sovraccaricare e di serrare il dado della pinza senza inserire il gambo di un'accessorio o installarlo in modo sporgente o non interamente nella propria sede, in questo modo possono verificarsi danni alla macchina o pericolosi incidenti.

### Air micro grinder and die grinder

- Choose the proper tip tools to meet the right applications, by referring to catalogs from the reliable manufacturers of these tools.
- Do not use broken grindstone: otherwise, chips may scatter, causing injury.
- Do not use grindstones with different shaft diameter. It may result in damage to the tool or work pieces.
- Avoid over-tightening and tightening the collet without inserting shaft of the tip tools or installing it to the extent to which it exceeds the specified overhang; otherwise, damage to the machine or accident may result.

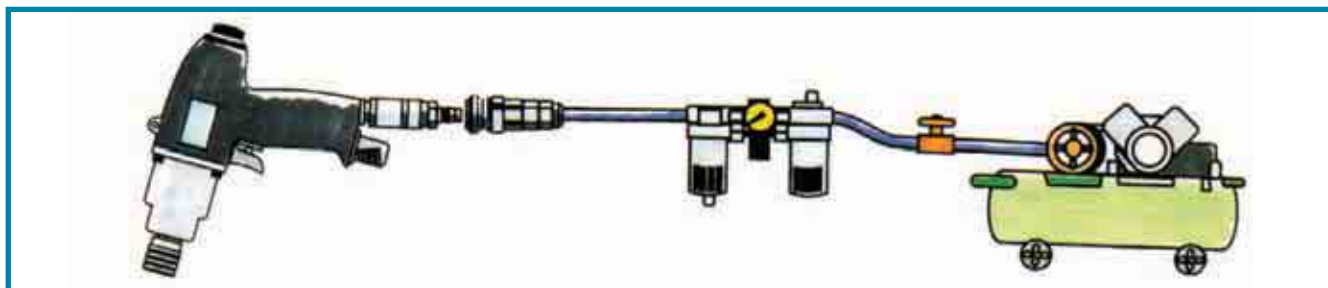
## Stoccaggio - Storage

Immagazzinare gli utensili ad aria in posti privi di polvere, umidità, condensa e gelo.  
*Store the machine in places free of dust, humidity, condensation, and freezing.*

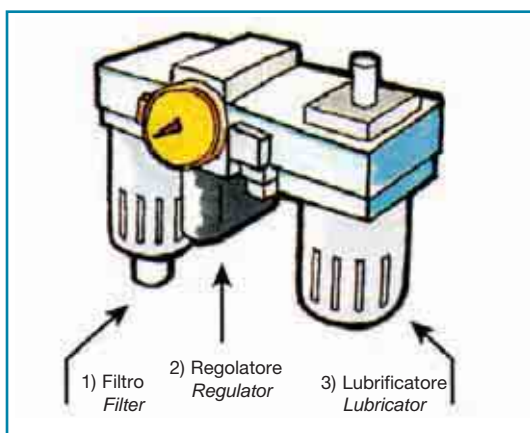
## Riparazioni - Repair

Non smontare o riassemble l'utensile senza necessità e senza un personale qualificato, è facilissimo creare dei danni o guasti all'utensile.  
*Do not disassemble or reassemble the machine unnecessarily, otherwise machine failure or damage to the tool may result.*





**PER UNA LINEA D'ARIA MIGLIORE - FOR BETTER AIR LINE**

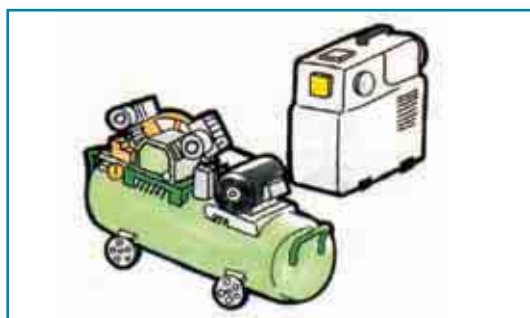


**FRL**

- 1) Filtro**  
Elimina l'umidità e la sporcizia presenti nella linea.
- 2) Regolatore**  
Regola il volume e la corretta pressione dell'aria per ogni utensile
- 3) Lubrificatore**  
I nostri utensili hanno bisogno di una lubrificazione periodica per un corretto funzionamento. Olio raccomandato: ISO-VG10 o equivalenti

**FRL**

- 1) Filter**  
*To eliminate the moisture and dirt articles from air line to the tool.*
- 2) Regulator**  
*To adjust air volume for correct and recommended pressure to the tool.*
- 3) Lubricator**  
*Our air tools need the lubrication periodically for correct performance of the tool. Recommended oil: ISO-VG10 our equivalent.*

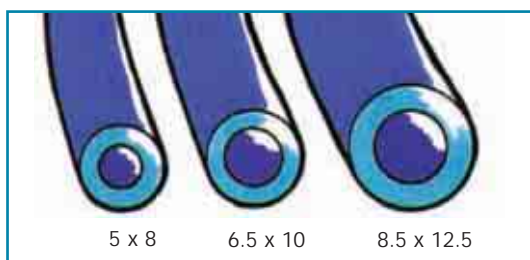


**Compressore**

Scegliere il compressore che fornisce sufficiente pressione e volume d'aria. Controllare periodicamente lo scarico di condensa per rimuovere acqua e formazione di ruggine che potrebbero danneggiare l'utensile.

**Air Compressor**

*Choose the air compressor to supply enough air pressure and flow consumption volume. Check periodically to remove the drain water to be free from rusting and possible troubles of air tools.*

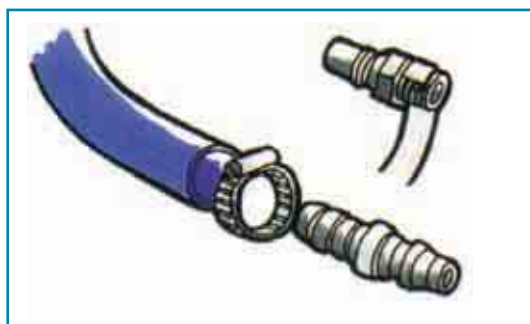


**Tubi aria**

I tubi flessibili per l'aria sono fatti di gomma, uretano, nylon ed altri. Scegliere quello appropriato per resistenza alla pressione, lunghezza e diametro. Usare il gruppo FRL per regolare la pressione.

**Air Hose**

*Air supply hoses are made of rubber, urethane, nylon and so on. Choose the proper one by pressure resistance, length, and diameter size. Use the regulator to adjust the air pressure for tools.*



**Raccordi aria**

Per collegare gli utensili ai tubi dell'aria o fra tubi e tubi, scegliere quello con il migliore flusso d'aria così da prevenire delle diminuzioni di pressione, siate sicuri di montare correttamente il tubo anche con la fascetta a vite. L'innesto si può collegare alla valvola con un tocco. Potete scegliere dalla nostra produzione i raccordi più adatti. Per maggiori dettagli consultare le pagine del nostro catalogo.

**Air Hose Couplings**

*Connection tool between air hose and air tool or between air hoses. Choose the one with better air flow so that prevent decreasing air pressure and lack of it. Make sure to mount the connection tight and put the sealing on the screw part. Coupling can connect socket and plug by one touch. You can select from our own manufactured couplings. See other pages for the details.*



# CONDIZIONI GENERALI DI VENDITA

<b>1) Prodotti</b>	Il completo assortimento delle merci in catalogo è disponibile presso i ns. magazzini di Milano, salvo il venduto.
<b>2) Prezzi</b>	I prezzi si intendono franco ns. magazzino di Milano, sono esclusivamente indicativi e non impegnativi ed avranno valore, in ogni caso, quelli in vigore al momento della spedizione.
<b>3) Spedizioni</b>	La merce viaggia a rischio e pericolo del committente, anche se venduta franco destino. Non si accettano reclami trascorsi 5 giorni dal ricevimento.
<b>4) Pagamenti</b>	I pagamenti vengono regolati tramite l'emissione di riba a 60 gg. data fattura, verso la clientela abituale; per contanti negli altri casi. I termini di pagamento sono tassativi. In difetto di pagamento alla scadenza è perduto lo sconto pattuito e decorreranno in ogni caso gli interessi di mora. Nell'eventualità che a causa di periodi di ferie vengano richiesti spostamenti delle scadenze delle tratte, essi verranno accordati unicamente se all'ammontare del 50% delle tratte stesse sarà data scadenza anticipata di un periodo identico a quello della proroga richiesta. Diversamente verranno addebitati gli interessi. Il pagamento si intende sempre pattuito al domicilio del venditore, non importa dove e come sia concluso il contratto. I pagamenti non sono validi se non effettuati presso la ns. sede di Milano.
<b>5) Ordini</b>	<b>Importo minimo fatturabile Euro 200,00.</b> <b>Per ordine di importo inferiore ci riserviamo di esporre un addebito a titolo di contributo spese amministrative e commerciali di Euro 5,50.</b> L'evasione degli ordini è subordinata alla comunicazione, da parte dell'acquirente, del proprio numero di codice fiscale (Partita IVA per le Soc.). Le ordinazioni eventualmente prive di indicazione di prezzo, saranno evase al prezzo di listino in vigore. Si prega vivamente di indicare sempre, sugli ordini, il numero di codice dell'articolo richiesto. Le epoche di consegna sono sempre approssimative e non tassative e subordinate a qualsiasi causa di forza maggiore. L'impegno per l'esecuzione s'intende cessato nel caso in cui diventi dubbia la solvibilità del cliente.
<b>6) Resi</b>	Gli articoli a catalogo possono essere accettati di ritorno, unicamente alle seguenti condizioni: <b>a) che se ne richieda la sostituzione con altri della stessa casa</b> <b>b) che non siano mai stati usati</b> <b>c) che siano in perfetto stato</b> <b>d) che non siano trascorsi più di 60 giorni dalla data di acquisto</b> <b>e) che l'ammontare dell'ordine di sostituzione sia almeno il doppio dell'importo del reso</b> <b>f) che le merci rese siano rifatturate al prezzo in vigore alla data dell'acquisto e ritornate in Porto Franco</b>
<b>7) Marchi</b>	I nostri marchi depositati presso l'Ufficio Centrale Brevetti, sono di esclusiva proprietà della Finat. Ogni uso arbitrario od illecito, quanto ogni abuso, verranno perseguiti a termine di legge. Per qualsiasi controversia, nessuna eccettuata, è convenuta l'esclusiva competenza del Foro di Milano.
<b>8) Condizioni di trasporto per un servizio sempre più sollecito e vantaggioso</b>	<b>1) Per ordini inferiori a Euro 1000,00.</b> <b>a) Fino a 20 kg - corriere espresso convenzionato</b> (consegna 24 ore) <b>b) Oltre 20 kg - corriere collettame convenzionato</b> con tariffa convenzionata che vi sarà comunicata dal ns. Agente di zona. <b>2) Per ordini superiori a Euro 1000,00</b> <b>Porto franco destino</b> Naturalmente, per offrire il miglior servizio non sarà accettato nessun altro tipo di trasporto. <b>3) Materiale pesante o ingombrante</b> <b>Spese di trasporto a carico del destinatario anche per ordini superiori a Euro 1000,00</b>
<b>9) Documentazione tecnica per la nostra attrezzatura sollevamento</b>	<ul style="list-style-type: none"><li>• L'attrezzatura viene corredata di certificazione "CE" (Dichiarazione di conformità + manuale di uso e manutenzione)</li><li>• Relazione di calcolo fornita solo su richiesta e fatturata (addebitata) separatamente.</li></ul>



[www.finat.it](http://www.finat.it)



FINAT s.r.l.

VIA ACERENZA, 3 - 20158 MILANO - ITALY

Tel. +39 023760141 r.a. - Fax +39 0239322028 - [info@finat.it](mailto:info@finat.it) - [www.finat.it](http://www.finat.it)